

simpeco

**ГРУЗОВЫЕ
ЗАПЧАСТИ**

КАТАЛОГ ПРОДУКЦИИ

тормозные барабаны
тормозные накладки
крепеж
тормозные диски
тормозные дисковые колодки
РМК суппортов
тормозные камеры
пневморессоры
амортизаторы подвески
кузовные детали
универсальные крылья
зеркала
оптика





SIMPECO — чешский бренд грузовых запчастей компании Simpeco Automotive s.r.o. с центральным офисом в Праге.

Специализируемся на деталях подвески, тормозной системы и кузова для грузовых автомобилей «большой семерки» — DAF, IVECO, MAN, MERCEDES-BENZ, RENAULT, SCANIA, VOLVO. Производим и поставляем запчасти на прицепы и полуприцепы KOGEL, KRONE, SCHMITZ; технику, оснащенную осями BPW и SAF; а также популярные детали на мало- и среднетоннажную технику и автобусы.

Ассортимент SIMPECO включает 500 востребованных позиций для грузового и коммерческого транспорта — ремкомплекты суппортов, барабаны, диски, тормозные камеры и энергоаккумуляторы, пневморессоры, кузовные детали, крепеж.

SIMPECO — это чешские традиции автомобилестроения и прагматичный подход к делу, сочетающие надежность и доступность предлагаемых решений.

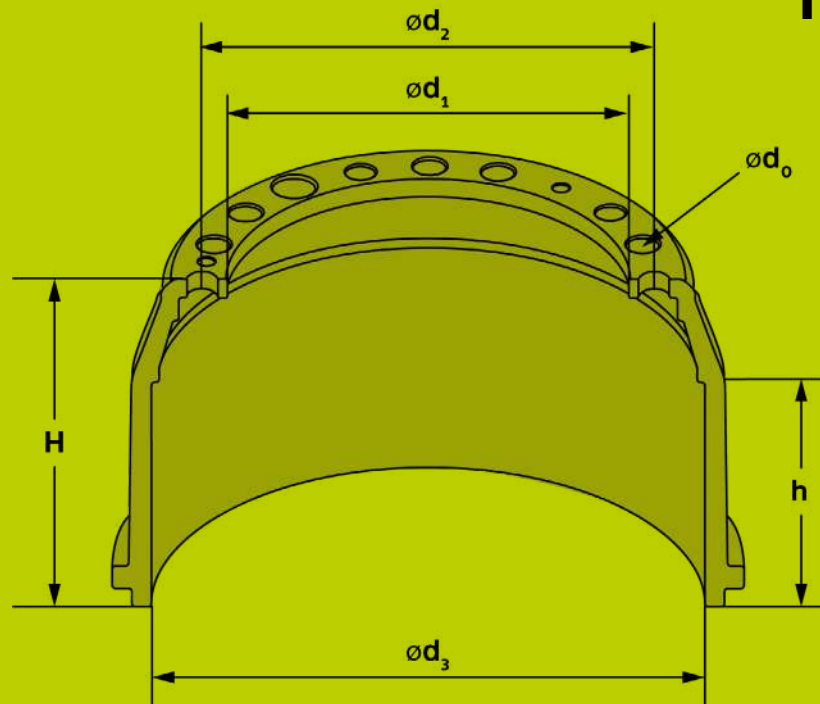
Миссия бренда SIMPECO — сделать доступной замену любой детали на грузовике!

Оглавление

| | |
|------------------------------------|-----|
| Тормозные барабаны | 4 |
| Тормозные накладки | 8 |
| Крепеж | 16 |
| Тормозные диски | 30 |
| Тормозные дисковые колодки | 34 |
| РМК суппортов | 39 |
| Тормозные камеры | 139 |
| Пневморессоры | 150 |
| Амортизаторы подвески | 179 |
| Кузовные детали | 190 |
| Универсальные крылья | 266 |
| Зеркала | 271 |
| Оптика | 285 |
| Лист соответствия OEM | 323 |
| Лист соответствия ANDAC, TTT | 396 |

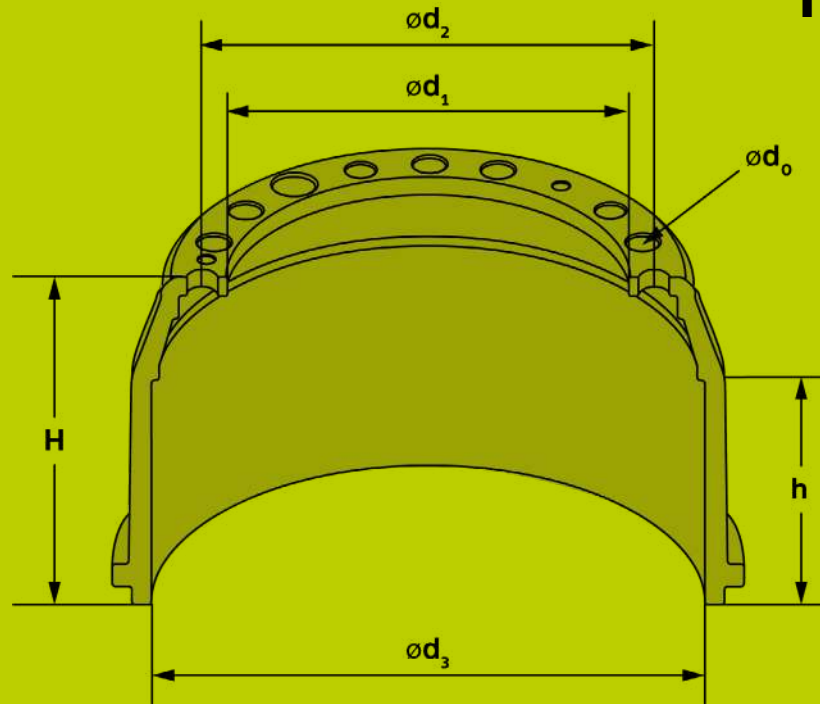
Для поиска необходимого номера в каталоге
нажмите **ctrl + f** и введите оригинальный номер детали

ТОРМОЗНЫЕ БАРАБАНЫ



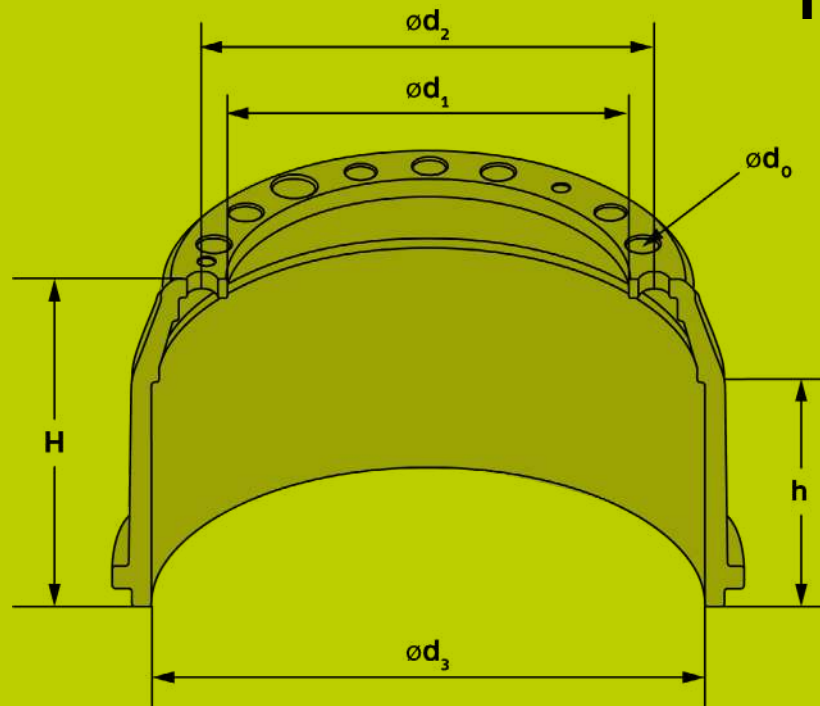
| Артикул | Марка | Модель/Тип | OEM | $\varnothing d_3$ | h | H | $\varnothing d_1$ | $\varnothing d_2$ | $\varnothing d_0$ |
|-------------|-------|----------------------------------|--|--|-----|-----|-------------------|-------------------|------------------------|
| SP0001.0010 | BPW | 8 ton/ 9 ton ECOMAXX, ECOPLUS | 0310967190, 0310967290, 0910967790, 0310967790, 0310967190 ECO | 420 | 190 | 226 | 290 | 335 | 10- \varnothing 23,0 |
| SP0001.0070 | | HSF, HZF (10/12 ton) ECOMAXX | 0310977180, 0310977320, 0910977430, 0310977430, 0310977230 | 420 | 214 | 284 | 290 | 335 | 10- \varnothing 23,0 |
| SP0001.0100 | | H, R (9 ton) | 0310667620, 0310967820, 0310967130 | 420 | 190 | 226 | 290 | 335 | 10- \varnothing 23,0 |
| SP0001.0110 | | NH, NR, NRS, NRZ (10/12 ton) | 0310946060, 0910946060 | 300 | 209 | 260 | 190 | 225 | 10- \varnothing 23,0 |
| SP0001.0250 | | H, R (12 ton) | 0310677520, 0310677720, 0310977440, 0310977720 | 420 | 217 | 287 | 290 | 335 | 10- \varnothing 23,0 |
| SP0001.0260 | | H, R (12 ton) | 0310977160, 0310977770, 9380019 | 420 | 220 | 259 | 290 | 335 | 10- \varnothing 23,0 |
| SP0001.0270 | | H, R (12 ton) | 0310977420, 0310977170, 0310977330 | 420 | 215 | 259 | 290 | 335 | 10- \varnothing 23,0 |
| SP0001.0360 | | H (8 ton), R (8 ton) | 0310667540, 0310967740, 0910967740 | 420 | 202 | 253 | 290 | 335 | 10- \varnothing 23,0 |
| SP0001.0240 | | DAF | 65CF, 75CF, 85CF, 95XF, 95XF 530, F65, F75, F85, F95, F1900, F2100, F2500, F2700, F2900, F3200, F3300, FT95 500, LF45, SB210, SB220, SB225, SB250, SB2100, SB2750, SB3000, SB4000, SBG220, SBR3000, SBR3015, TB2175 | 0094903, 1233462, 284620, 595225, 94903 | 420 | 166 | 228 | 285 | 335 |

ТОРМОЗНЫЕ БАРАБАНЫ



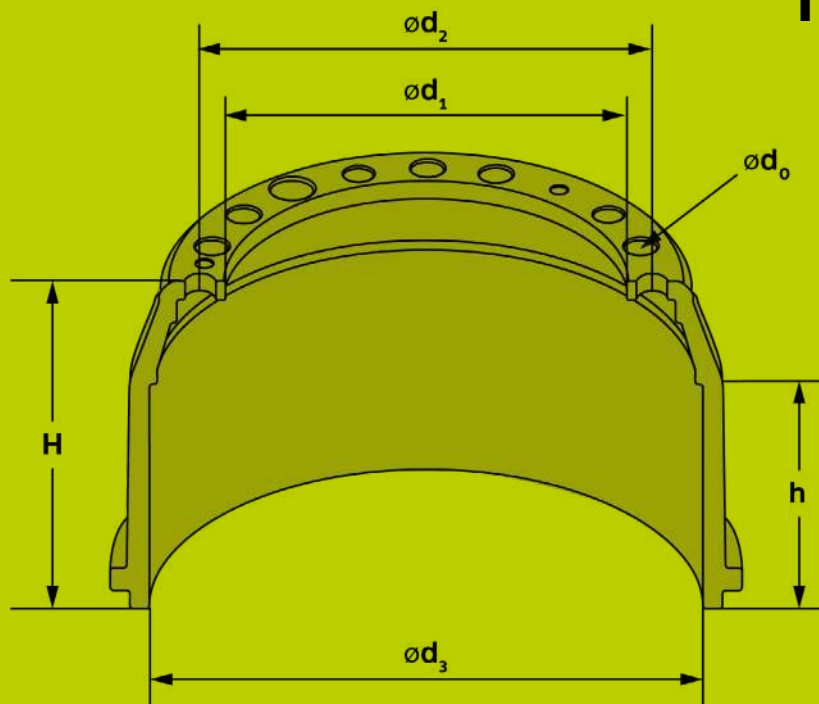
| Артикул | Марка | Модель/Тип | OEM | $\varnothing d_3$ | h | H | $\varnothing d_1$ | $\varnothing d_2$ | $\varnothing d_0$ |
|-------------|--------------|---|---------------------------------------|-------------------|------|-------|-------------------|-------------------|--|
| SP0001.0340 | DAF | CF 65, CF 75, CF 75IV, CF 85, CF 85IV, F 2300, F 2700, F 3200, F 65, F 75, F 85, F 95, LF 45, SBG 220, TB 2175, XF 105, XF 75, XF 85, XF 95, YTZ 95 | 0075983, 754397 | 420 | 216 | 287 | 285 | 335 | 10- \varnothing 24,0; 2- \varnothing 14,0; 2-M12x1,5 |
| SP0001.0050 | FREIGHTLINER | - | 3600A, 3600AX | 420 | 195 | 269 | 223 | 285,75 | 10- \varnothing 25,4 |
| SP0001.0280 | | - | 3807A | 419 | 228 | 290 | 223 | 285,75 | 10- \varnothing 25,4 |
| SP0001.0290 | | - | 3800A | 381 | 118 | 231 | 223 | 285,75 | 10- \varnothing 32,0 |
| SP0001.0210 | FRUEHAUF | AXLE 12 TON (SMB) | 449628, M003176, AJB0465002 | 419 | 211 | 256 | 288 | 335 | 10- \varnothing 26,5; 2-M14 |
| SP0001.0200 | HOWO, STAYER | SHACMAN F2000 | 99112340006, 99112340006 | 420 | 205 | 285 | 282 | 335 | 10- \varnothing 23,5; 2-M10x1,25 |
| SP0001.0150 | HYUNDAI | HD65/HD72/HD78 County | 527615A102 | 320 | 96,5 | 134 | 135 | 208 | 5- \varnothing 19,5 |
| SP0001.0170 | | HD65/HD72/HD78 | 527615K501 | 320 | 116 | 142 | 179 | 222,25 | 6- \varnothing 19,5 |
| SP0001.0380 | | HD 72 | 527615H200 | 320 | 96,5 | 133,8 | 179 | 222 | 6- \varnothing 19,5 |
| SP0001.0220 | IVECO | EUROTRAKKER CURSOR, EUROSTAR, EUROTECH, EUROTRAKKER | 42118427 | 410 | 207 | 282 | 285 | 335 | 10- \varnothing 23,0; 2-M12 |
| SP0001.0300 | | EUROTRAKKER, EUROTRAKKER CURSOR | 42118427, 7183050 | 410 | 213 | 289,5 | 285 | 335 | 10- \varnothing 23,0; 2-M12x1,75 |
| SP0001.0030 | MAN | E90, E2000, EL, F90, F2000, L2000, Lions City, Lions Classic, Lions Star, M2000L, M2000M, ND, NG, NGT, NL, RH, SG, SL, SR, SUE, TGA, TGS, TGX, UEL | 81501100104, 81501100144, 81501100107 | 410 | 234 | 300 | 298 | 335 | 10- \varnothing 23,0; 5- \varnothing 24,0; 3-M12x1,5 |

ТОРМОЗНЫЕ БАРАБАНЫ



| Артикул | Марка | Модель/Тип | OEM | $\varnothing d_3$ | h | H | $\varnothing d_1$ | $\varnothing d_2$ | $\varnothing d_0$ |
|-------------|----------|---|--|-------------------|-----|-----|-------------------|-------------------|--|
| SP0001.0130 | MAN | E90, E2000, F90, F2000, L2000, Lions Classic, M90, M2000L, M2000M, SUE, TGA, TGS, TGX, UEL | 81501100239, 81501100227, 81501100214, 81501100232 | 410 | 187 | 233 | 298 | 335 | 10- \varnothing 23,0; 3-M12x1,5 |
| SP0001.0310 | | E90, E2000, F90, F2000, L2000, M90, M2000L, M2000M, NM, TGA, TGM, TGS | 81501100242, 81501100118, 81501100213 | 410 | 170 | 250 | 298 | 335 | 10- \varnothing 23,0; 5- \varnothing 24,0; 3-M12x1,5 |
| SP0001.0160 | MERCEDES | Actros, Arocs, Atego, Axor, Conecto, MK, NG, O305, O307, O371, O400, O405, O407, O408, O500, SK, Sprinter, Zetros | 3054230301, 3054230401 | 410 | 240 | 306 | 298 | 335 | 10- \varnothing 23,0; 5- \varnothing 24,0; 3-M12x1,5 |
| SP0001.0320 | | Actros, Arocs, Atego, Atego, Axor, LK, MK, NG, O303, SK | 6584210001 | 410 | 191 | 237 | 298 | 335 | 10- \varnothing 23,5; 3-M12x1,5 |
| SP0001.0330 | | Actros, Actros MP4, Arocs, Atego, Axor, SK, Sprinter | 3054230701 | 410 | 240 | 306 | 298 | 335 | 10- \varnothing 23,0; 5- \varnothing 24,0; 3-M12x1,5 |
| SP0001.0350 | | Actros, Arocs, Atego, Axor, NG, SK, Sprinter, Zetros | 6584210301 | 410 | 193 | 260 | 298 | 335 | 10- \varnothing 23,0; 5- \varnothing 24,0; 3-M12x1,5 |
| SP0001.0080 | ROR | AXLE 9 TON TM | 1488714, 21220183V, 22224179, 22222978, 21220183 | 419 | 187 | 237 | 282,6 | 335 | 10- \varnothing 24,0; 2-M12 |
| SP0001.0020 | SAF | SKRLS, SKRS, SKRS INTRAAX | 1064026000, 1064026002, 1064026001 | 420 | 195 | 227 | 300 | 335 | 10- \varnothing 23,0 |
| SP0001.0180 | | KRS, SKRLS, SKRS, SKRZ | 1064027001, 1064027010, 1064027002, 1064027000 | 420 | 218 | 255 | 300 | 335 | 10- \varnothing 23,0 |
| SP0001.0190 | | SKRS, SKRZ | 1064027300 | 300 | 212 | 280 | 190 | 225 | 10- \varnothing 23,0 |
| SP0001.0040 | | RLSM, RSM | 1064023600, 1064023601, 5320110101, 1064023601, 1064023600 | 420 | 192 | 227 | 290 | 335 | 10- \varnothing 23,0; 4-M10x1,5 |
| SP0001.0060 | SCANIA | Serie 2 113/143/144, Serie 4, SERIE P/G/R/T, | 1414153, 2378715, 2109552 | 413 | 214 | 275 | 295 | 335 | 10- \varnothing 23,5; 3-M12x1,75 |

ТОРМОЗНЫЕ БАРАБАНЫ



| Артикул | Марка | Модель/Тип | OEM | $\varnothing d_3$ | h | H | $\varnothing d_1$ | $\varnothing d_2$ | $\varnothing d_0$ |
|-------------|--------|--|---|-------------------|-----|-----|-------------------|-------------------|---|
| SP0001.0120 | SCANIA | 112H, 114, 144, K113, L94, R94, SERIE P/G/R/T | 01414435, 1414435, 2378716, 2109553, 1385893,360573,305438,29354,342880 | 413 | 267 | 320 | 295 | 335 | 10- \varnothing 23,5; 3-M12x1,5 |
| SP0001.0370 | | Serie 4, Serie P/G/R/T | 1334075, 1414152 | 413 | 189 | 263 | 295 | 335 | 10- \varnothing 23,5; 3-M12; 2- \varnothing 9,0 |
| SP0001.0090 | VOLVO | FH12, FH16, FL10, FL16, FL7, FL12, FM9, FM10, FM7, FM12, NH | 1075309, 21451967, 3171747, 21508812, 21094123 | 410 | 218 | 294 | 282 | 335 | 10- \varnothing 28,0; 2-M20x2,5 |
| SP0001.0140 | | F10, F12, FH, FL, FM, N10, N12 | 1075306, 21451966, 3192887, 3171744, 21094122 | 410 | 199 | 261 | 282 | 335 | 10- \varnothing 28,0; 2-M20 |
| SP0001.0230 | | F10, F12, F16, FH12, FH16, FL7, FL10, FM7, FM9, FM10, FM12, NH12, NL10, NL12 | 1599009, 7420713926, 3192887 | 410 | 195 | 262 | 282 | 335 | 10- \varnothing 28,0; 2-M20x2,5 |

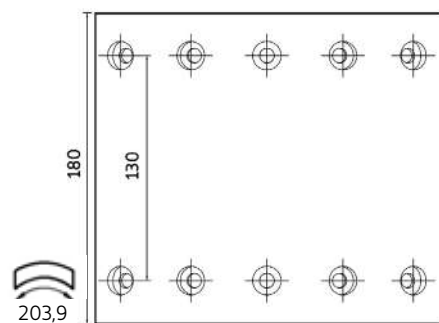
ТОРМОЗНЫЕ БАРАБАННЫЕ НАКЛАДКИ

WVA 19032

НАКЛАДКИ ТОРМОЗНЫЕ КОМПЛЕКТ

| РЕМОНТ | АРТИКУЛ | ТОЛЩИНА |
|------------|--------------------|---------|
| Номинал | SP0410.0010 | 17 |
| 1-й ремонт | SP0401.0010 | 18 |
| 2-й ремонт | SP0402.0010 | 19 |
| 3-й ремонт | SP0403.0010 | 20 |

Накладок в комплекте: 8 шт.
Заклепки: Есть
Применимость: BPW

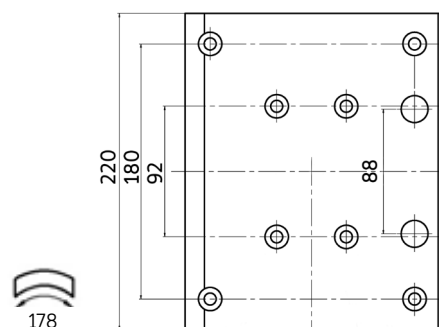


WVA 19496

НАКЛАДКИ ТОРМОЗНЫЕ КОМПЛЕКТ

| РЕМОНТ | АРТИКУЛ | ТОЛЩИНА |
|------------|--------------------|---------|
| Номинал | SP0410.0030 | 17 |
| 1-й ремонт | SP0401.0030 | 18 |
| 2-й ремонт | SP0402.0050 | 19 |

Накладок в комплекте: 8 шт.
Заклепки: Есть
Применимость: MAN, MB

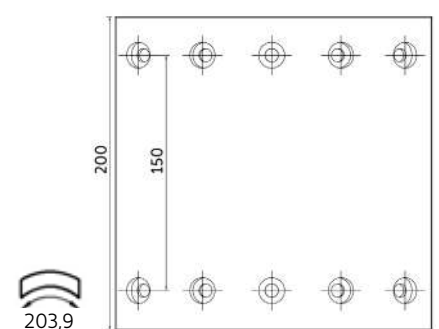


WVA 19094

НАКЛАДКИ ТОРМОЗНЫЕ КОМПЛЕКТ

| РЕМОНТ | АРТИКУЛ | ТОЛЩИНА |
|------------|--------------------|---------|
| Номинал | SP0410.0020 | 17 |
| 1-й ремонт | SP0401.0050 | 18 |
| 2-й ремонт | SP0402.0040 | 19 |

Накладок в комплекте: 8 шт.
Заклепки: Есть
Применимость: BPW, SAF, Kassbohrer

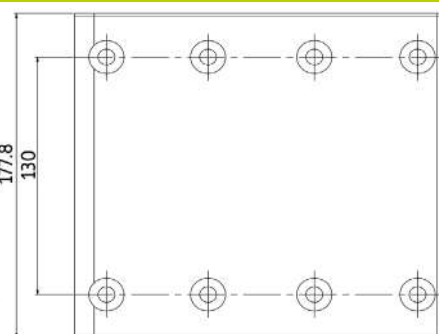


WVA 19283, 19284

НАКЛАДКИ ТОРМОЗНЫЕ КОМПЛЕКТ

| РЕМОНТ | АРТИКУЛ | ТОЛЩИНА |
|------------|--------------------|---------|
| Номинал | SP0410.0040 | 20 |
| 1-й ремонт | SP0401.0020 | 21 |
| 2-й ремонт | SP0402.0020 | 22 |

Накладок в комплекте: 4+4 шт.
Заклепки: Есть
Применимость: SAF



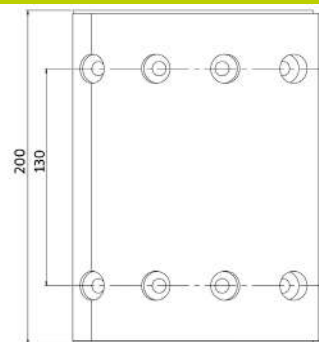
ТОРМОЗНЫЕ БАРАБАННЫЕ НАКЛАДКИ

WVA 19574

НАКЛАДКИ ТОРМОЗНЫЕ КОМПЛЕКТ

| РЕМОНТ | Артикул | Толщина |
|---------|--------------------|---------|
| Номинал | SP0410.0050 | 17 |

Накладок в комплекте: 8 шт.
Заклепки: Есть
Применимость: BPW, Kassbohrer

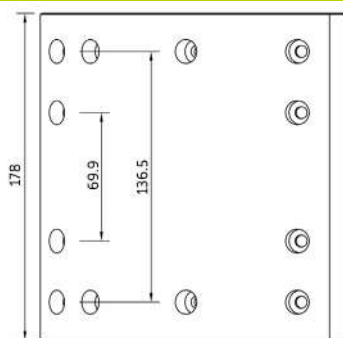


WVA 19036, 19037

НАКЛАДКИ ТОРМОЗНЫЕ КОМПЛЕКТ

| РЕМОНТ | Артикул | Толщина |
|------------|--------------------|---------|
| Номинал | SP0410.0060 | 19 |
| 1-й ремонт | SP0401.0040 | 20 |
| 2-й ремонт | SP0402.0030 | 21 |

Накладок в комплекте: 4+4 шт.
Заклепки: Есть
Применимость: ROR

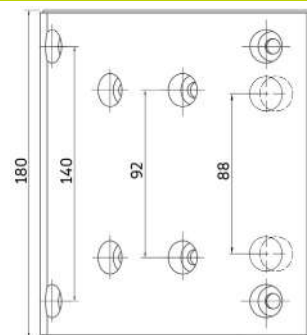


WVA 19495

НАКЛАДКИ ТОРМОЗНЫЕ КОМПЛЕКТ

| РЕМОНТ | Артикул | Толщина |
|---------|--------------------|---------|
| Номинал | SP0410.0080 | 17 |

Накладок в комплекте: 8 шт.
Заклепки: Есть
Применимость: MAN, MB

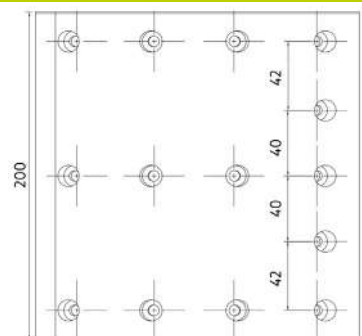


WVA 19071

НАКЛАДКИ ТОРМОЗНЫЕ КОМПЛЕКТ

| РЕМОНТ | Артикул | Толщина |
|---------|--------------------|---------|
| Номинал | SP0410.0070 | 18 |

Накладок в комплекте: 4 шт.
Заклепки: Есть
Применимость: Volvo, Renault



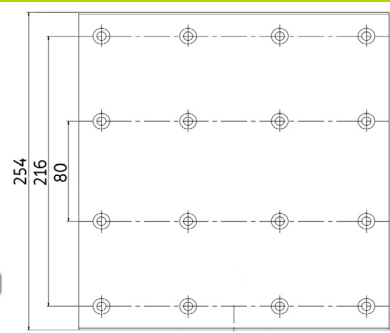
ТОРМОЗНЫЕ БАРАБАННЫЕ НАКЛАДКИ

WVA 19933

НАКЛАДКИ ТОРМОЗНЫЕ КОМПЛЕКТ

| РЕМОНТ | АРТИКУЛ | ТОЛЩИНА |
|---------|--------------------|---------|
| Номинал | SP0410.0160 | 19 |

Накладок в комплекте: 4 шт.
Заклепки: Есть
Применимость: Scania

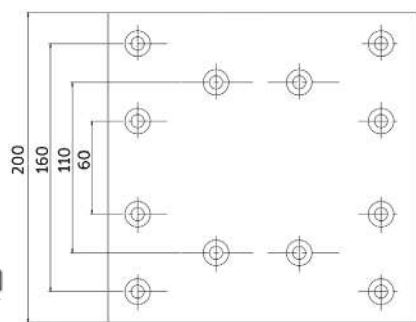


WVA 19116, 19119

НАКЛАДКИ ТОРМОЗНЫЕ КОМПЛЕКТ

| РЕМОНТ | АРТИКУЛ | ТОЛЩИНА |
|---------|--------------------|---------|
| Номинал | SP0410.0100 | 23 |

Накладок в комплекте: 4+4 шт.
Заклепки: Есть
Применимость: Iveco

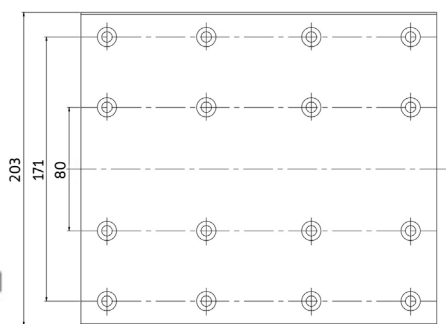


WVA 19932

НАКЛАДКИ ТОРМОЗНЫЕ КОМПЛЕКТ

| РЕМОНТ | АРТИКУЛ | ТОЛЩИНА |
|---------|--------------------|---------|
| Номинал | SP0410.0150 | 19 |

Накладок в комплекте: 4 шт.
Заклепки: Есть
Применимость: Scania

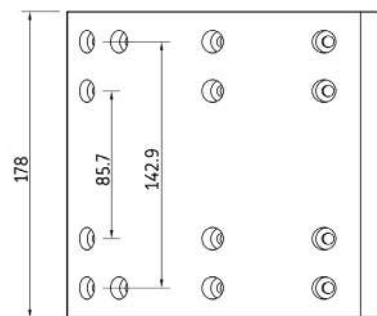


FMSI 4707

НАКЛАДКИ ТОРМОЗНЫЕ КОМПЛЕКТ

| РЕМОНТ | АРТИКУЛ | ТОЛЩИНА |
|------------|--------------------|---------|
| Номинал | SP0410.0130 | 20 |
| 1-й ремонт | SP0401.0060 | 21 |
| 2-й ремонт | SP0402.0060 | 22 |

Накладок в комплекте: 4+4 шт.
Заклепки: Есть
Применимость: ROR



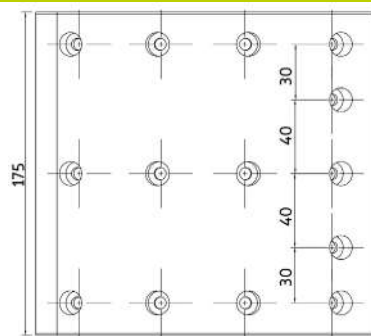
ТОРМОЗНЫЕ БАРАБАННЫЕ НАКЛАДКИ

WVA 19090

НАКЛАДКИ ТОРМОЗНЫЕ КОМПЛЕКТ

| РЕМОНТ | АРТИКУЛ | ТОЛЩИНА |
|---------|--------------------|---------|
| Номинал | SP0410.0120 | 18 |

Накладок в комплекте: 8 шт.
Заклепки: Есть
Применимость: Volvo, Renault

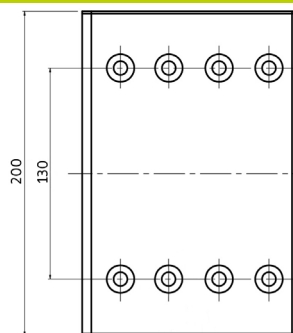


WVA 19515, 19516

НАКЛАДКИ ТОРМОЗНЫЕ КОМПЛЕКТ

| РЕМОНТ | АРТИКУЛ | ТОЛЩИНА |
|---------|--------------------|---------|
| Номинал | SP0410.0140 | 15 |

Накладок в комплекте: 4+4 шт.
Заклепки: Есть
Применимость: SAF

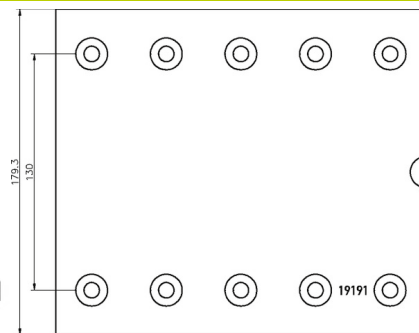


WVA 19191

НАКЛАДКИ ТОРМОЗНЫЕ КОМПЛЕКТ

| РЕМОНТ | АРТИКУЛ | ТОЛЩИНА |
|---------|--------------------|---------|
| Номинал | SP0410.0170 | 18 |

Накладок в комплекте: 8 шт.
Заклепки: Есть
Применимость: BPW

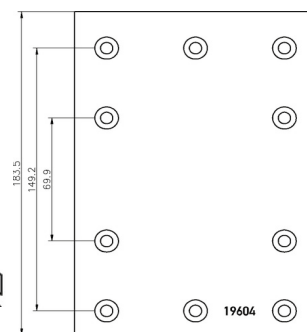


WVA 19604, 19605

НАКЛАДКИ ТОРМОЗНЫЕ КОМПЛЕКТ

| РЕМОНТ | АРТИКУЛ | ТОЛЩИНА |
|---------|--------------------|---------|
| Номинал | SP0410.0180 | 15 |

Накладок в комплекте: 4+4 шт.
Заклепки: Есть
Применимость: Fruehauf, Rockwell



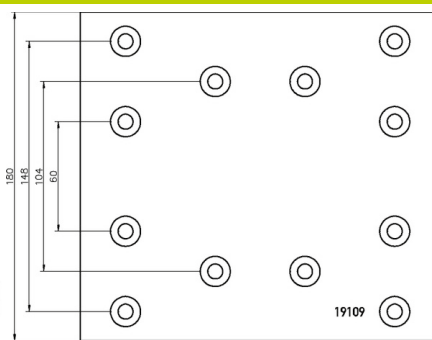
ТОРМОЗНЫЕ БАРАБАННЫЕ НАКЛАДКИ

WVA 19109, 19110

НАКЛАДКИ ТОРМОЗНЫЕ КОМПЛЕКТ

| РЕМОНТ | АРТИКУЛ | ТОЛЩИНА |
|---------|--------------------|---------|
| Номинал | SP0410.0190 | 21 |

Накладок в комплекте: 4+4 шт.
Заклепки: Есть
Применимость: Iveco

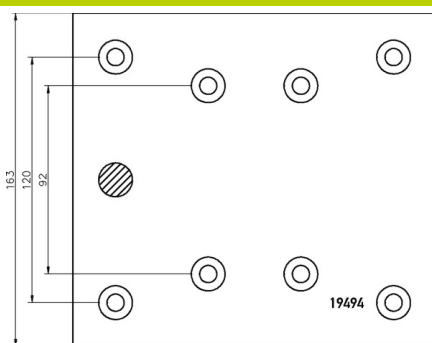


WVA 19494

НАКЛАДКИ ТОРМОЗНЫЕ КОМПЛЕКТ

| РЕМОНТ | АРТИКУЛ | ТОЛЩИНА |
|---------|--------------------|---------|
| Номинал | SP0410.0200 | 17 |

Накладок в комплекте: 8 шт.
Заклепки: Есть
Применимость: Man,
Mercedes-Benz

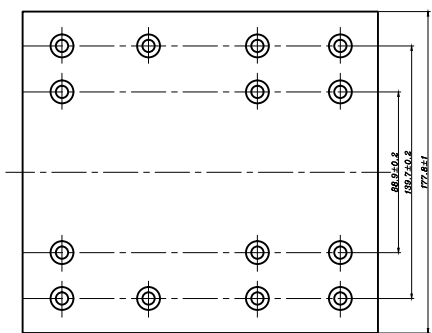


FMSI 4709

НАКЛАДКИ ТОРМОЗНЫЕ КОМПЛЕКТ

| РЕМОНТ | АРТИКУЛ | ТОЛЩИНА |
|---------|--------------------|---------|
| Номинал | SP0410.0210 | 21 |

Накладок в комплекте: 8 шт.
Заклепки: Есть
Применимость: Eaton

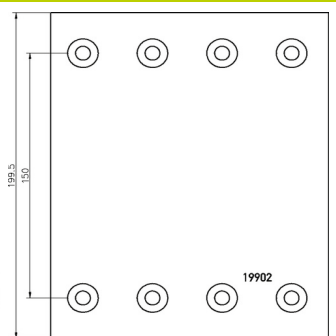


WVA 19902, 19903

НАКЛАДКИ ТОРМОЗНЫЕ КОМПЛЕКТ

| РЕМОНТ | АРТИКУЛ | ТОЛЩИНА |
|---------|--------------------|---------|
| Номинал | SP0410.0220 | 18 |

Накладок в комплекте: 4+4 шт.
Заклепки: Есть
Применимость: BPW



ТОРМОЗНЫЕ БАРАБАННЫЕ НАКЛАДКИ

WVA 19557, 19606

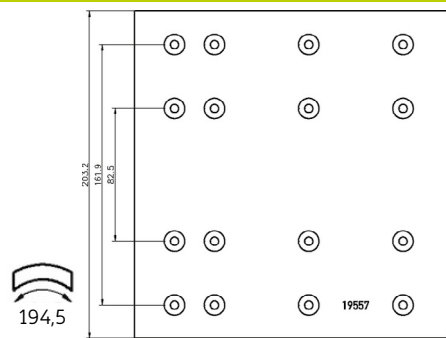
НАКЛАДКИ ТОРМОЗНЫЕ КОМПЛЕКТ

| РЕМОНТ | АРТИКУЛ | ТОЛЩИНА |
|---------|--------------------|---------|
| Номинал | SP0410.0230 | 18 |

Накладок в комплекте: 4+4 шт.

Заклепки: Есть

Применимость: Fruehauf, Trailor



РОССИЙСКИЕ ГРУЗОВИКИ

OEM 53205-3501105

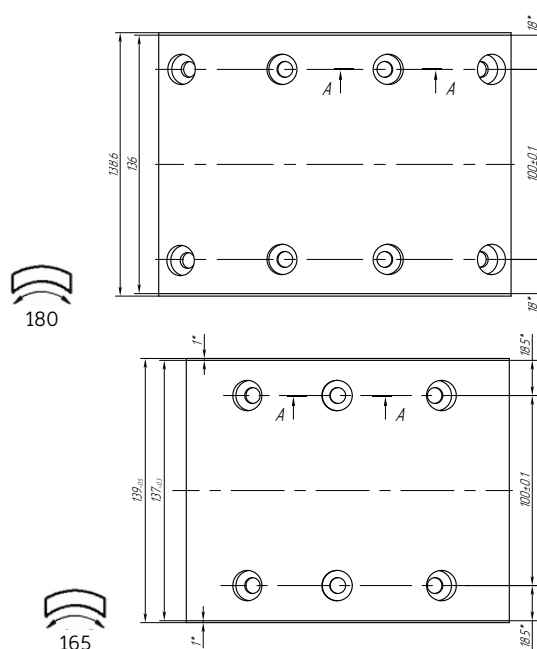
НАКЛАДКИ ТОРМОЗНЫЕ КОМПЛЕКТ

| РЕМОНТ | АРТИКУЛ | ТОЛЩИНА | СМЕСЬ |
|------------|--------------------|---------|----------|
| Номинал | SP0410.1010 | 18 | Premium |
| 1й ремонт | SP0410.1110 | 19 | Premium |
| -1й ремонт | SP0410.1310 | 17 | Premium |
| Номинал | SP0410.2010 | 18 | Standart |
| 1й ремонт | SP0410.2110 | 19 | Standart |
| -1й ремонт | SP0410.2310 | 17 | Standart |

Накладок в комплекте: 4+4 шт.

Заклепки: Есть

Применимость: KMZ 43114, 43118



OEM 53212-3501105

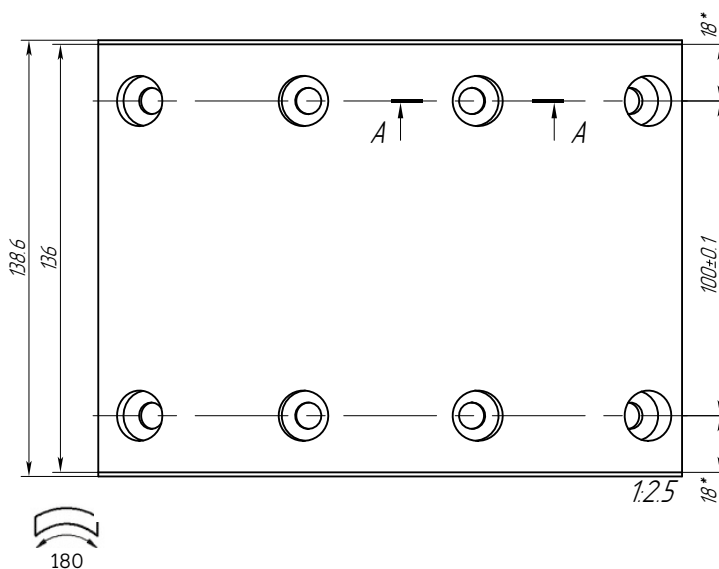
НАКЛАДКИ ТОРМОЗНЫЕ КОМПЛЕКТ

| РЕМОНТ | Артикул | Толщина | Смесь |
|------------|--------------------|---------|----------|
| Номинал | SP0410.1020 | 18 | Premium |
| 1й ремонт | SP0410.1120 | 19 | Premium |
| 2й ремонт | SP0410.1220 | 20 | Premium |
| -1й ремонт | SP0410.1320 | 17 | Premium |
| Номинал | SP0410.2020 | 18 | Standart |
| 1й ремонт | SP0410.2120 | 19 | Standart |
| -1й ремонт | SP0410.2320 | 17 | Standart |

Накладок в комплекте: 4+4 шт.

Заклепки: Есть

Применимость: KMZ 53215, 65115



OEM 6520-3501105-51

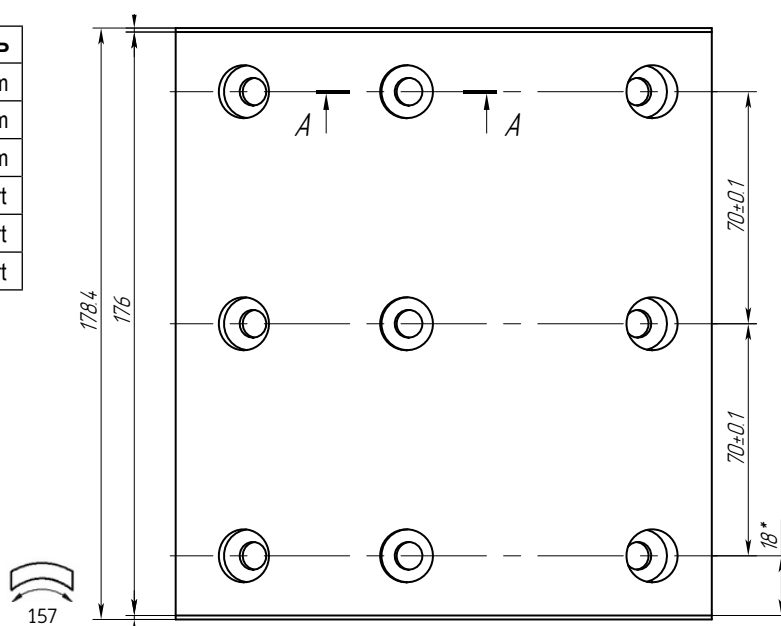
НАКЛАДКИ ТОРМОЗНЫЕ КОМПЛЕКТ

| РЕМОНТ | Артикул | Толщина | Смесь |
|------------|--------------------|---------|----------|
| Номинал | SP0410.1030 | 18 | Premium |
| 1й ремонт | SP0410.1130 | 19 | Premium |
| -1й ремонт | SP0410.1330 | 17 | Premium |
| Номинал | SP0410.2030 | 18 | Standart |
| 1й ремонт | SP0410.2130 | 19 | Standart |
| -1й ремонт | SP0410.2330 | 17 | Standart |

Накладок в комплекте: 4+4 шт.

Заклепки: Есть

Применимость: KMZ 6520 с 06.2013г.



OEM 6520-3501106

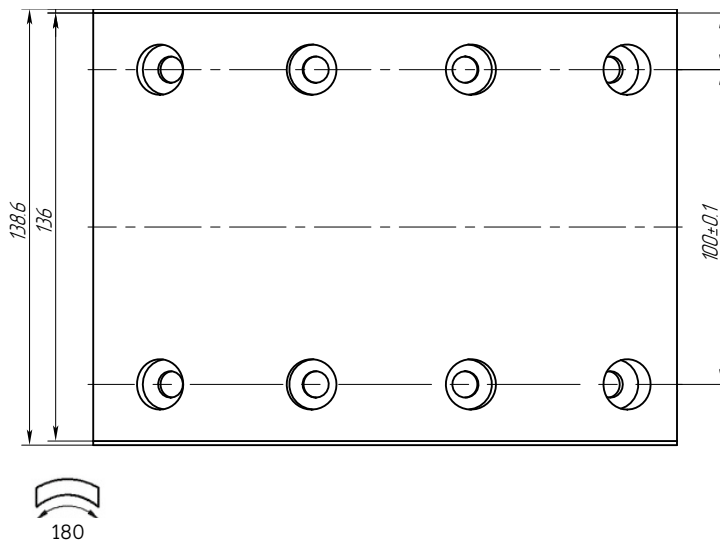
НАКЛАДКИ ТОРМОЗНЫЕ КОМПЛЕКТ

| РЕМОНТ | Артикул | Толщина | Смесь |
|------------|--------------------|---------|----------|
| Номинал | SP0410.1040 | 18 | Premium |
| 1й ремонт | SP0410.1140 | 19 | Premium |
| -1й ремонт | SP0410.1340 | 17 | Premium |
| Номинал | SP0410.2040 | 18 | Standart |
| 1й ремонт | SP0410.2140 | 19 | Standart |
| -1й ремонт | SP0410.2340 | 17 | Standart |

Накладок в комплекте: 4+4 шт.

Заклепки: Есть

Применимость: KMZ 6520 до 06.2013г.



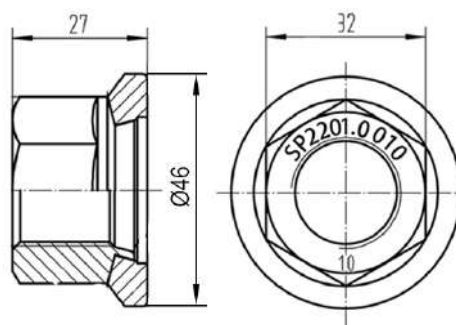
SP2201.0010

ГАЙКА

Оригинальный номер:

0374361151; 0004010672;
004459603; 004459603S1;
0252192210; 0252192710;
041036367; 042064102;
04459603; 0526054090

Полная высота: 27 mm
Размерность резьбы: M22x1.5
Размер под ключ: 32 mm



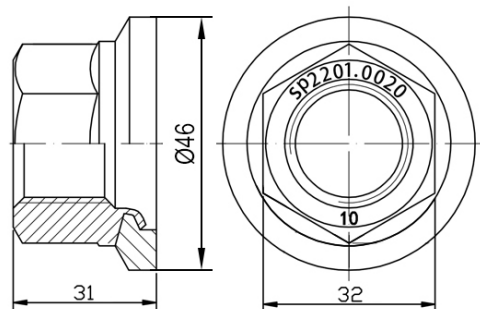
SP2201.0020

ГАЙКА

Оригинальный номер:

0374361151; 0004010672;
004459603; 004459603S1;
0252192210; 0252192710;
041036367; 042064102;
04459603; 0526054090

Полная высота: 31 mm
Размерность резьбы: M22x1.5
Размер под ключ: 32 mm



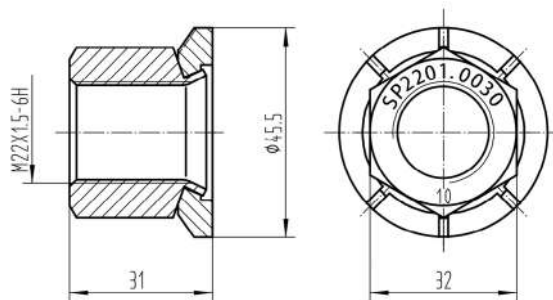
SP2201.0030

ГАЙКА

Оригинальный номер:

0374361151; 0004010672;
004459603; 004459603S1;
0252192210; 0252192710;
041036367; 042064102;
04459603; 0526054090

Полная высота: 31 mm
Размерность резьбы: M22x1.5
Размер под ключ: 32 mm



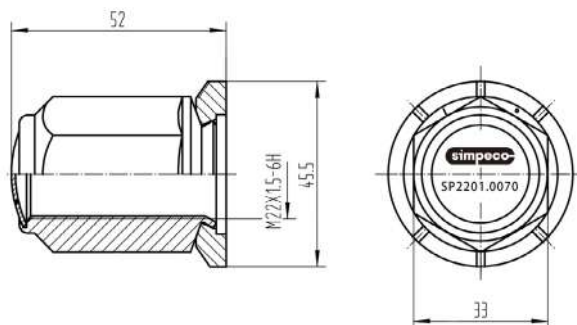
SP2201.0070

ГАЙКА

Оригинальный номер:

0374361151; 0004010672;
004459603; 004459603S1;
0252192210; 0252192710;
041036367; 042064102;
04459603; 0526054090

Полная высота: 52 mm
Размерность резьбы: M22x1.5
Размер под ключ: 33 mm



SP2201.0080

ГАЙКА

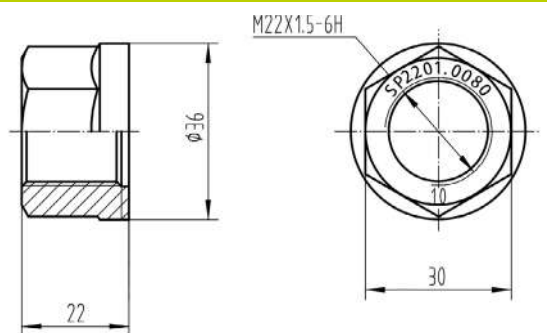
Оригинальный номер:

041800483; 0326054030;
06112220217; 06112220218;
06112220317; 06112220318;
06112290021; 074361022205;
326054030; 81455030006

Полная высота: 22 mm

Размерность резьбы: M22x1.5

Размер под ключ: 30 mm



SP2201.0090

ГАЙКА

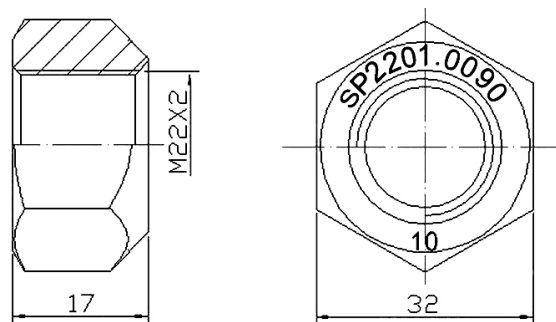
Оригинальный номер:

326004060; 4342000910;
8241000483

Полная высота: 17 mm

Размерность резьбы: M22x2

Размер под ключ: 32 mm



SCANIA

SP2201.0040

ГАЙКА

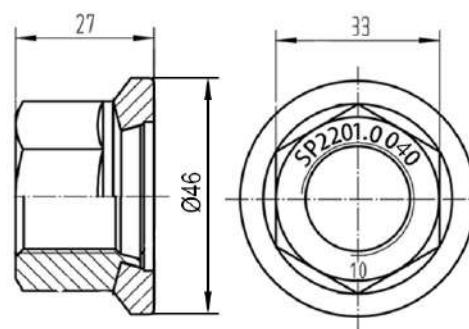
Оригинальный номер:

0243976; 1365510; 1749034;
2285273; 243956; 309200;
3186905

Полная высота: 27 mm

Размерность резьбы: 7/8"11BSF

Размер под ключ: 33 mm



MERCEDES

КРЕПЕЖ: ГАЙКИ

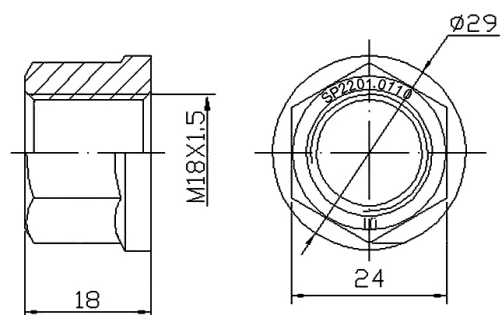
SP2201.0110

ГАЙКА

Оригинальный номер:

0 188 055; 0.174.361.058;
02.5213.12.10; 06.11222.0213;
074361018201; 074361018205;
1 121 795; 81.45503.0020;
85.90001.4497; N1.01105.7261

Полная высота: 18 mm
Размерность резьбы: M18x1,5
Размер под ключ: 24 mm



VOLVO

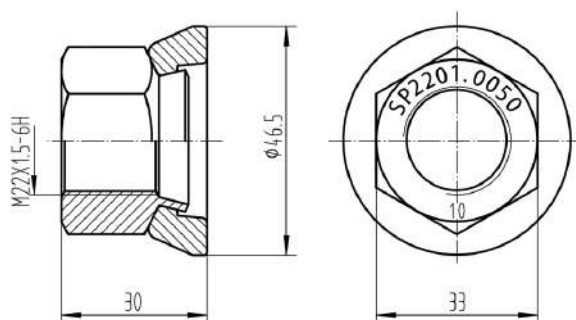
SP2201.0050

ГАЙКА

Оригинальный номер:

020551045; 20505221; 20546865;
20564695; 7421402076

Полная высота: 30 mm
Размерность резьбы: M22x1.5
Размер под ключ: 33 mm



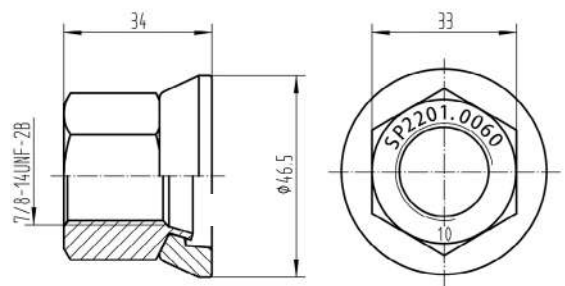
SP2201.0060

ГАЙКА

Оригинальный номер:

10838944; 943491

Полная высота: 34 mm
Размерность резьбы: 7/8"14UNF
Размер под ключ: 33 mm



SP2201.0100

ГАЙКА

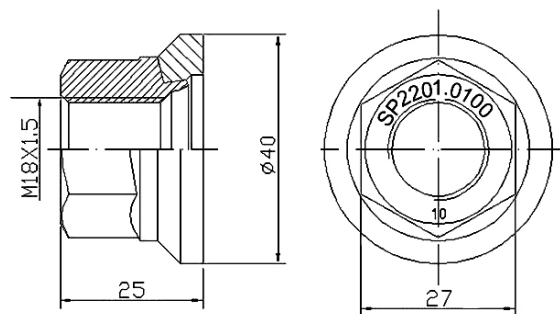
Оригинальный номер:

02.5219.18.10; 4 459 602; 5
0407 1277; 504 356 518; 75 365;
81.45503.0029; 81.45503.0031;
81.45503.0047; 9 479 700; 947970;
99 474 404; A5.00054.0744;
N 020 116 1

Полная высота: 25 mm

Размерность резьбы: M18x1,5

Размер под ключ: 27 mm



РОССИЙСКИЕ ГРУЗОВИКИ

SP2201.0120

ГАЙКА

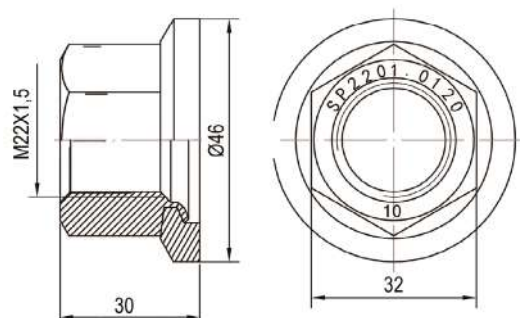
Оригинальный номер:

43013101040

Полная высота: 30 mm

Размерность резьбы: M22x1.5

Размер под ключ: 32 mm



SP2201.5000

ГАЙКА

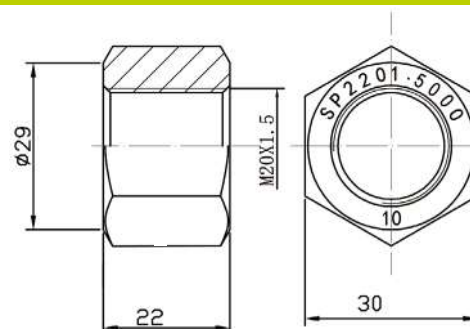
Оригинальный номер:

853525

Полная высота: 22 mm

Размерность резьбы: M20x1.5

Размер под ключ: 30 mm

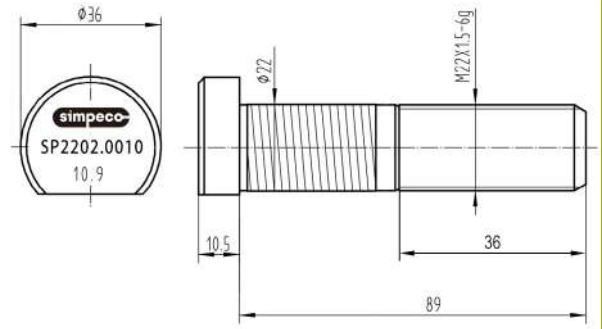


SP2202.0010

БОЛТ

Оригинальный номер:
017872; 0329633140; 0329633141

Полная высота: 100 mm
Высота под шляпкой: 89 mm
Размерность резьбы: M22x1.5
Длина резьбы: 48 mm

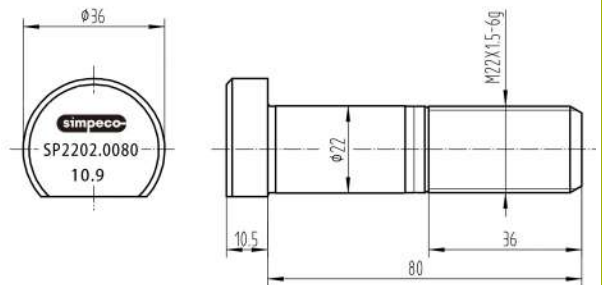


SP2202.0080

БОЛТ

Оригинальный номер:
329633110; 329633111

Полная высота: 91 mm
Высота под шляпкой: 80 mm
Размерность резьбы: M22x1.5
Длина резьбы: 36 mm

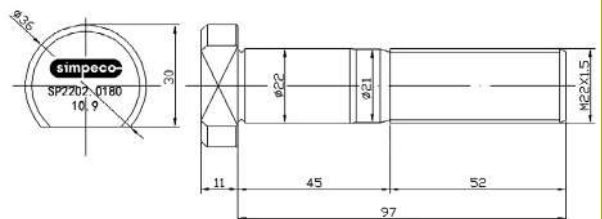


SP2202.0180

БОЛТ

Оригинальный номер:
03.296.33.12.1

Полная высота: 108 mm
Высота под шляпкой: 97 mm
Размерность резьбы: M22x1.5
Длина резьбы: 52 mm

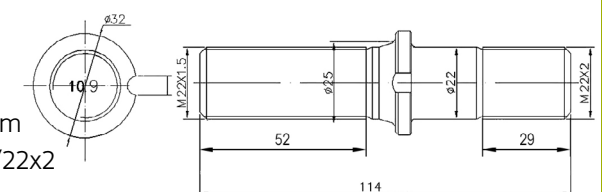


SP2203.0010

БОЛТ

Оригинальный номер:
03.296.23.17.0; 05.806.23.22.0;
09.806.23.22.0; 09.806.23.28.0

Полная высота: 114 mm
Высота под шляпкой: 60/49 mm
Размерность резьбы: M22x1.5/22x2
Длина резьбы: 52/29 mm



IVECO

КРЕПЕЖ: БОЛТЫ

SP2202.0090

БОЛТ

Оригинальный номер:

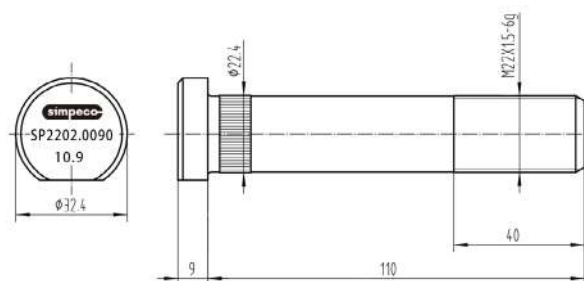
2475869; 42061641; 42064826;
42101367; 42117455

Полная высота: 119 mm

Высота под шляпкой: 110 mm

Размерность резьбы: M22x1.5

Длина резьбы: 40 mm



DAF

SP2202.0140

БОЛТ

Оригинальный номер:

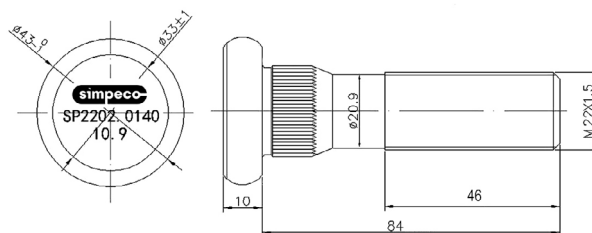
1309191; 1337020; 99720; 99721

Полная высота: 94 mm

Высота под шляпкой: 84 mm

Размерность резьбы: M22x1.5

Длина резьбы: 46 mm



MAN

SP2202.0050

БОЛТ

Оригинальный номер:

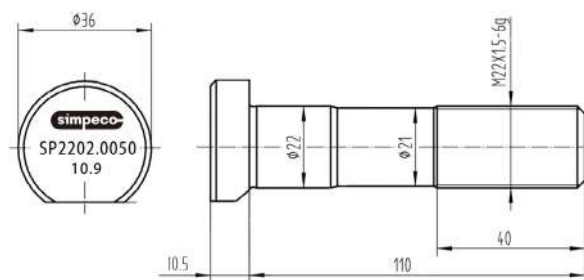
81455010131; 81455010176

Полная высота: 121 mm

Высота под шляпкой: 110 mm

Размерность резьбы: M22x1.5

Длина резьбы: 40 mm



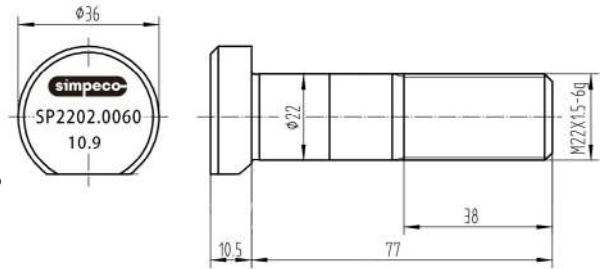
SP2202.0060

БОЛТ

Оригинальный номер:

81455010114; 81455010133;
81455010164; 81455010174

Полная высота: 88 mm
Высота под шляпкой: 77 mm
Размерность резьбы: M22x1.5
Длина резьбы: 38 mm



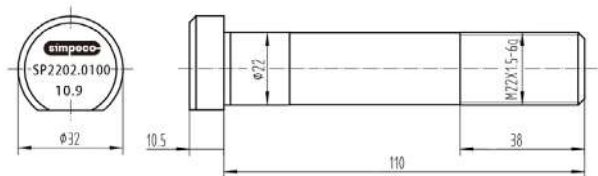
SP2202.0100

БОЛТ

Оригинальный номер:

0004013771; 3464010071;
3814010771S1; 3814010771S2;
81455010067; 81455010082;
81455010141; A0004013771

Полная высота: 121 mm
Высота под шляпкой: 110 mm
Размерность резьбы: M22x1.5
Длина резьбы: 38 mm



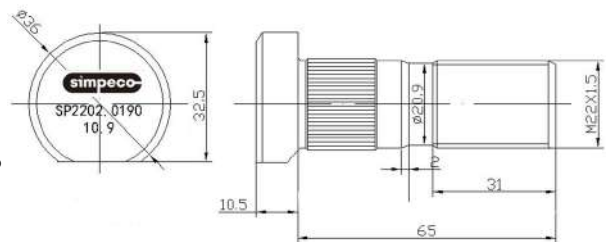
SP2202.0190

БОЛТ

Оригинальный номер:

81443010172; 81455010129

Полная высота: 75 mm
Высота под шляпкой: 65 mm
Размерность резьбы: M22x1.5
Длина резьбы: 31 mm



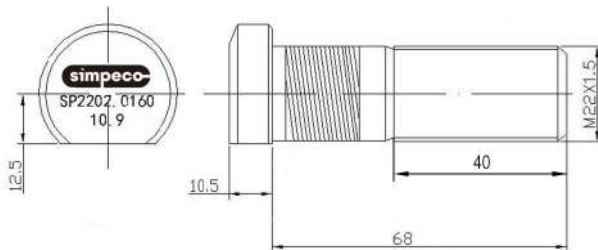
SP2202.0160

БОЛТ

Оригинальный номер:

000 401 23 71; 942 401 02 71

Полная высота: 78 mm
 Высота под шляпкой: 68 mm
 Размерность резьбы: M22x1,5
 Длина резьбы: 40 mm



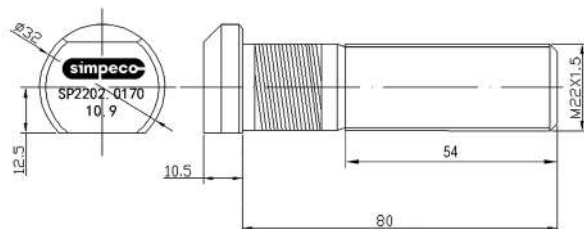
SP2202.0170

БОЛТ

Оригинальный номер:

317 401 04 71; 389 401 00 71 S1;
 3894010071

Полная высота: 90 mm
 Высота под шляпкой: 80 mm
 Размерность резьбы: M22x1.5
 Длина резьбы: 54 mm



SAF

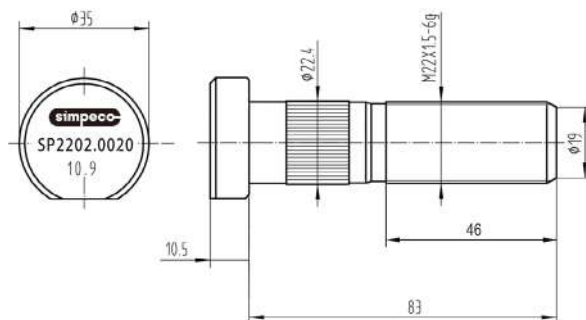
SP2202.0020

БОЛТ

Оригинальный номер:

1303107410; 1303107411;
 1303107412; 1303107413;
 1303107414

Полная высота: 95 mm
 Высота под шляпкой: 83 mm
 Размерность резьбы: M22x1.5
 Длина резьбы: 46 mm



SP2202.0030

БОЛТ

Оригинальный номер:

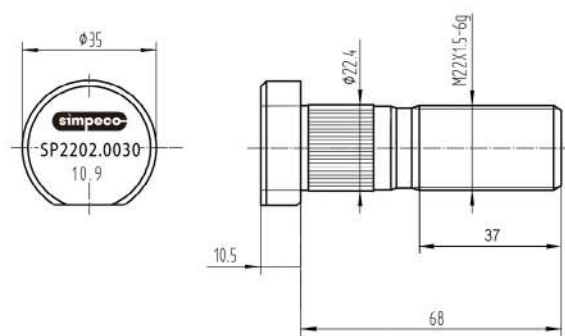
1303111811

Полная высота: 79 mm

Высота под шляпкой: 68 mm

Размерность резьбы: M22x1.5

Длина резьбы: 37 mm



SP2202.0040

БОЛТ

Оригинальный номер:

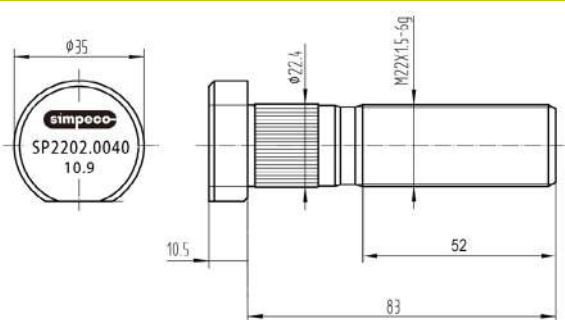
1303112010

Полная высота: 98 mm

Высота под шляпкой: 83 mm

Размерность резьбы: M22x1.5

Длина резьбы: 52 mm



SP2202.0130

БОЛТ

Оригинальный номер:

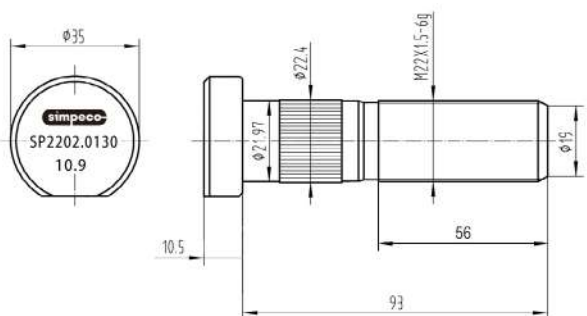
1303107512

Полная высота: 104 mm

Высота под шляпкой: 93 mm

Размерность резьбы: M22x1.5

Длина резьбы: 56 mm



SP2202.0110

БОЛТ

Оригинальный номер:

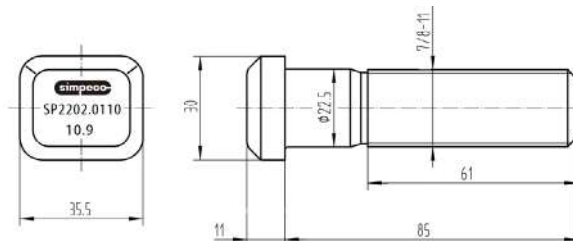
1368693; 295953

Полная высота: 96 mm

Высота под шляпкой: 85 mm

Размерность резьбы: 7/8 11BSF

Длина резьбы: 61 mm



SP2202.0120

БОЛТ

Оригинальный номер:

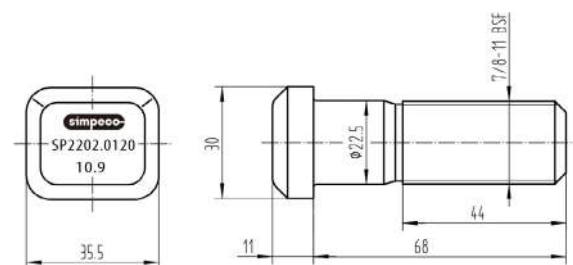
1368690; 290062; 309201; 397266

Полная высота: 79 mm

Высота под шляпкой: 68 mm

Размерность резьбы: 7/8 11BSF

Длина резьбы: 44 mm



SP2202.0150

БОЛТ

Оригинальный номер:

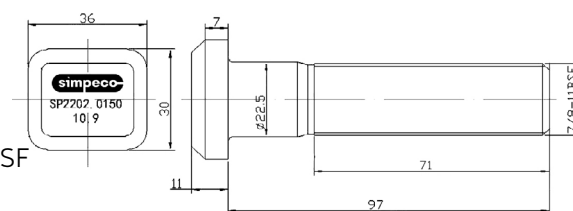
1368694; 272853

Полная высота: 108 mm

Высота под шляпкой: 97 mm

Размерность резьбы: 7/8" - 11 BSF

Длина резьбы: 71 mm



SP2202.0070

БОЛТ

Оригинальный номер:

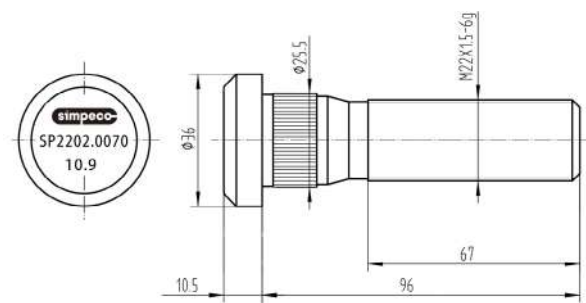
20515517; 7420515517

Полная высота: 107 mm

Высота под шляпкой: 96 mm

Размерность резьбы: M22x1.5

Длина резьбы: 67 mm



SP2202.0200

БОЛТ

Оригинальный номер:

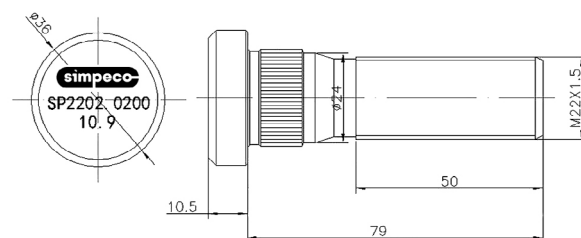
20515514; 74 20515514

Полная высота: 89 mm

Высота под шляпкой: 79 mm

Размерность резьбы: M22x1.5

Длина резьбы: 50 mm



SP2202.0210

БОЛТ

Оригинальный номер:

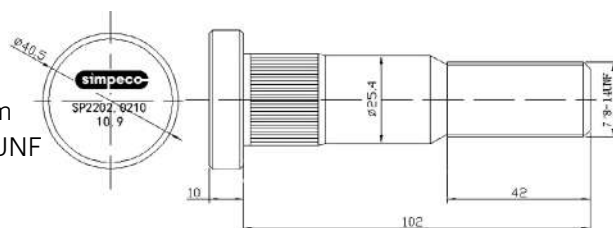
1573082

Полная высота: 112 mm

Высота под шляпкой: 102 mm

Размерность резьбы: 7/8"14UNF

Длина резьбы: 42 mm



SP2202.0220

БОЛТ

Оригинальный номер:

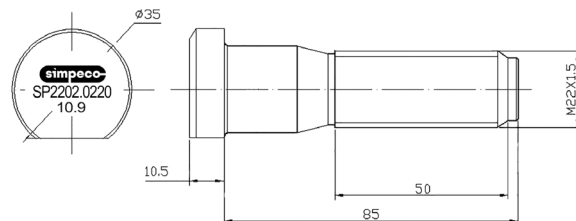
532053103071

Полная высота: 96 mm

Высота под шляпкой: 85 mm

Размерность резьбы: M22x1.5

Длина резьбы: 50 mm



SP2202.0230

БОЛТ

Оригинальный номер:

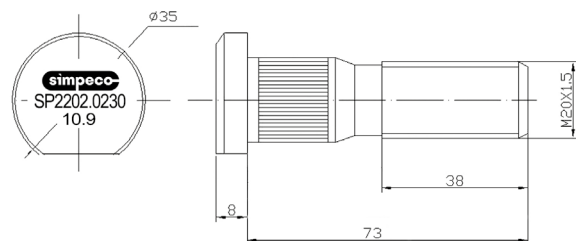
431143103071

Полная высота: 82 mm

Высота под шляпкой: 73 mm

Размерность резьбы: M20x1.5

Длина резьбы: 38 mm



SP2202.0240

БОЛТ

Оригинальный номер:

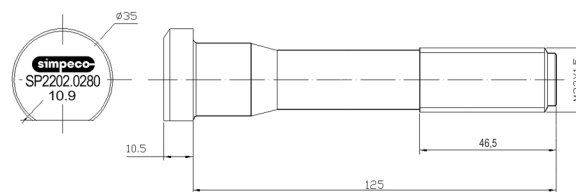
532053103071

Полная высота: 96 mm

Высота под шляпкой: 85 mm

Размерность резьбы: M22x1.5

Длина резьбы: 46,5 mm



SP2202.0250

БОЛТ

Оригинальный номер:

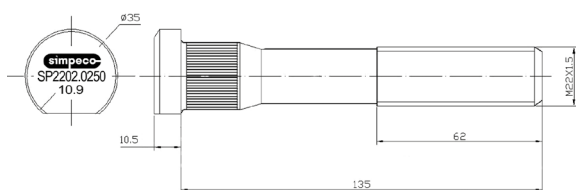
65203104071109"

Полная высота: 146 mm

Высота под шляпкой: 135 mm

Размерность резьбы: M22x1.5

Длина резьбы: 62 mm



SP2202.0260

БОЛТ

Оригинальный номер:

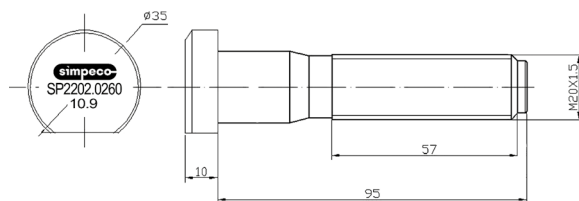
43083104071

Полная высота: 105 mm

Высота под шляпкой: 95 mm

Размерность резьбы: M20x1.5

Длина резьбы: 57 mm



SP2202.0270

БОЛТ

Оригинальный номер:

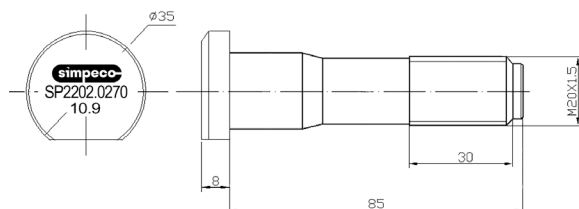
43083103071

Полная высота: 93 mm

Высота под шляпкой: 85 mm

Размерность резьбы: M20x1.5

Длина резьбы: 30 mm



SP2202.0280

БОЛТ

Оригинальный номер:

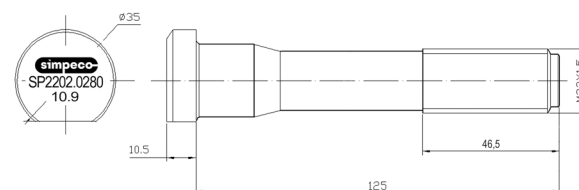
53205310407110

Полная высота: 136 mm

Высота под шляпкой: 125 mm

Размерность резьбы: M22x1.5

Длина резьбы: 44 mm



SP2202.0290

БОЛТ

Оригинальный номер:

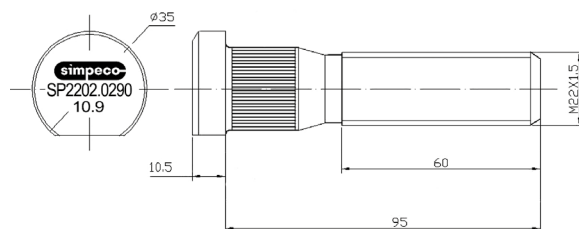
532053104071

Полная высота: 106 mm

Высота под шляпкой: 95 mm

Размерность резьбы: M22x1.5

Длина резьбы: 60 mm



РОССИЙСКИЕ ГРУЗОВИКИ

КРЕПЕЖ: БОЛТЫ

SP2202.0300

БОЛТ

Оригинальный номер:

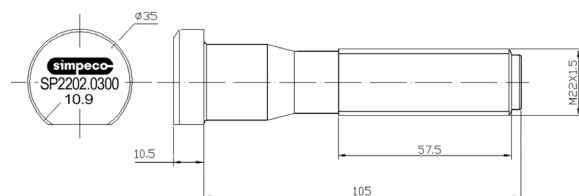
65203104071

Полная высота: 116 mm

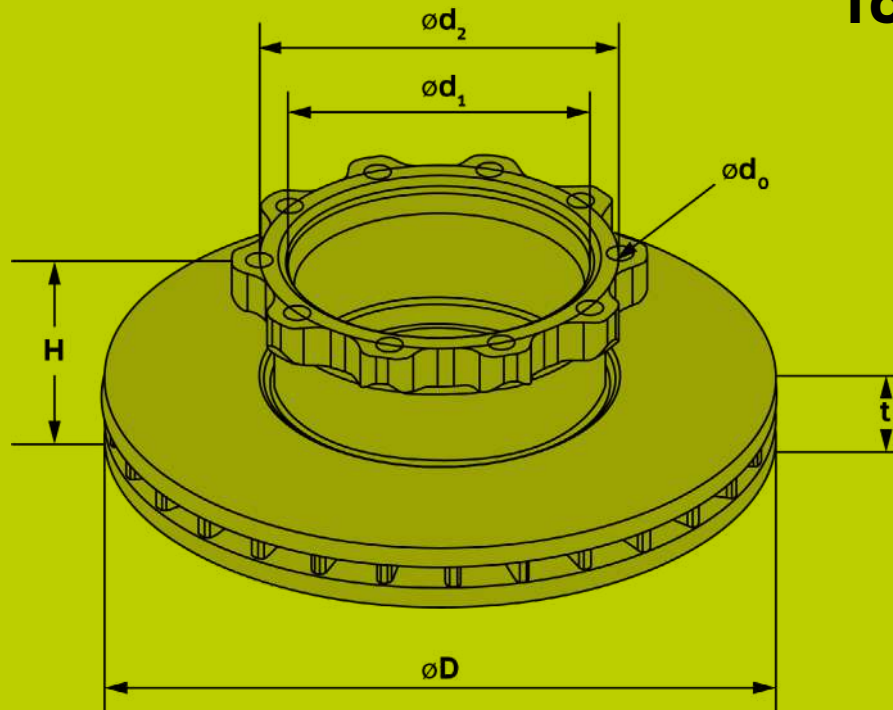
Высота под шляпкой: 105 mm

Размерность резьбы: M22x1.5

Длина резьбы: 57,5 mm

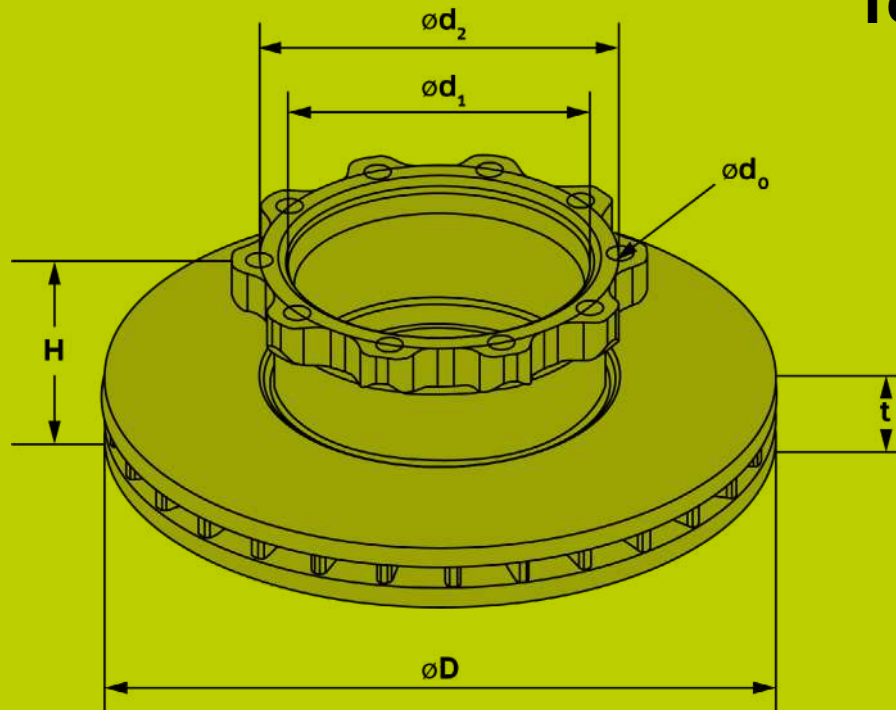


ТОРМОЗНЫЕ ДИСКИ



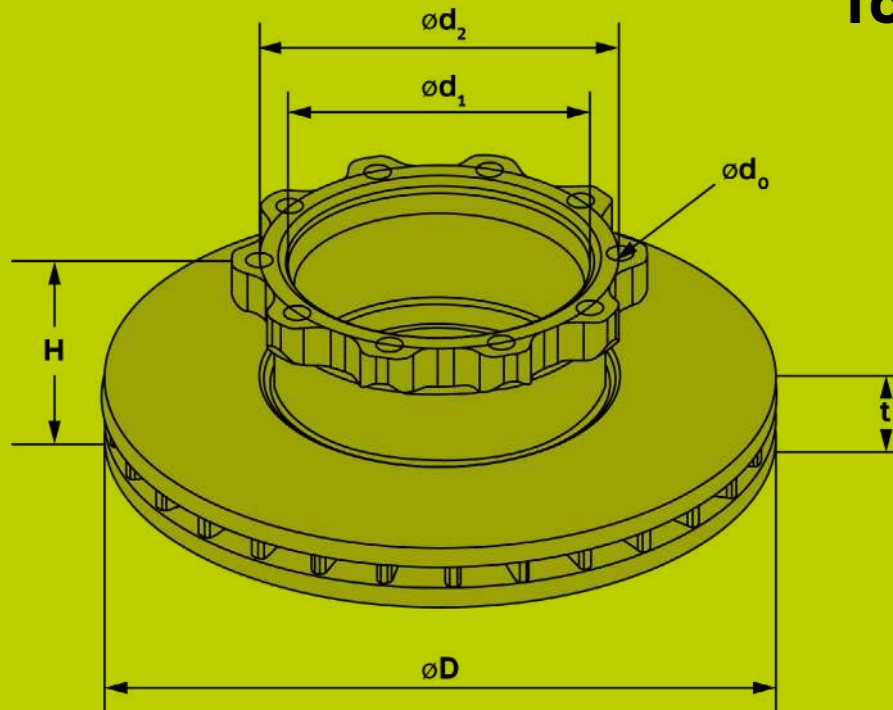
| Артикул | Марка | Модель/Тип | OEM | ØD | t | H | Ød ₁ | Ød ₂ | Ød ₀ |
|-------------|----------|---|--|-------|----|-------|-----------------|-----------------|---------------------|
| SP0101.0040 | BPW | ECO PLUS, ECO PLUS 2, SH, SKH | 0308835050, 0308835127, 0308835057, 0908835057 | 430 | 45 | 160 | 293,5 | 335 | 10-Ø22,5 |
| SP0101.0120 | | ECO PLUS, SKH | 0308834100, 0308834130, 0308834107, 0308834137 | 377 | 45 | 160 | 293,5 | 335 | 10-Ø22,5 |
| SP0101.0160 | | SKH | 0308834020, 0308834067, 0308834060 | 378 | 45 | 160 | 290 | 335 | 10-Ø23,0; 2-Ø10 |
| SP0101.0180 | | SKH | 0308834080, 908834087, 0308834087 | 377 | 45 | 170 | 290 | 335 | 10-Ø23,0; 2-Ø10 |
| SP0101.0190 | | ECO PLUS, ECO PLUS 2, SH | 0308835037, 0308835030 | 430 | 45 | 160 | 290 | 335 | 10-Ø23,0; 2-Ø10 |
| SP0101.0250 | | ECO MAXX, ECO PLUS 2, SKH | 0308834010, 0308834017, 0308834030, 0308834037 | 377 | 45 | 160 | 230 | 275 | 8-Ø23,0; 2-Ø10,5 |
| SP0101.0050 | DAF | 75CF, 85CF, 95XF, CF65, CF65II, CF65IV, CF75, CF75IV, CF85, CF85IV, LF45, LF55, LF55IV, SB230, SB250, SB4000, SBR4000, TB2175, TBR2175, XF95, XF95II, XF105 | 1387439, 1726138, 1812582, 1640561, 1812563 | 432 | 45 | 45 | 217 | - | - |
| SP0101.0290 | Fruehauf | | 449445, M069018, M200135, M20013501 | 429,5 | 45 | 155 | 280 | 335 | 10-Ø26,5 |
| SP0101.0170 | IVECO | Eurocargo, Eurotech, Eurotrakker, Stralis | 2992477, 718 9475, 2996327, 7184136 | 432 | 45 | 138,5 | 210 | 240 | 12-M16x2 |
| SP0101.0230 | | Stralis | 2995812, 2996328, 7185503, 7189476 | 432 | 45 | 139 | 210 | 240 | 12-M16x2 |
| SP0101.0300 | | Eurocargo I-III, Eurostar, Eurotech MH, Eurotech MP, Eurotech MT | 1906438, 1906461, 2992470, 2996329, 42557315, 7179778, 7182305 | 436 | 45 | 138,5 | 210 | 240 | 12-M16x2 |

ТОРМОЗНЫЕ ДИСКИ



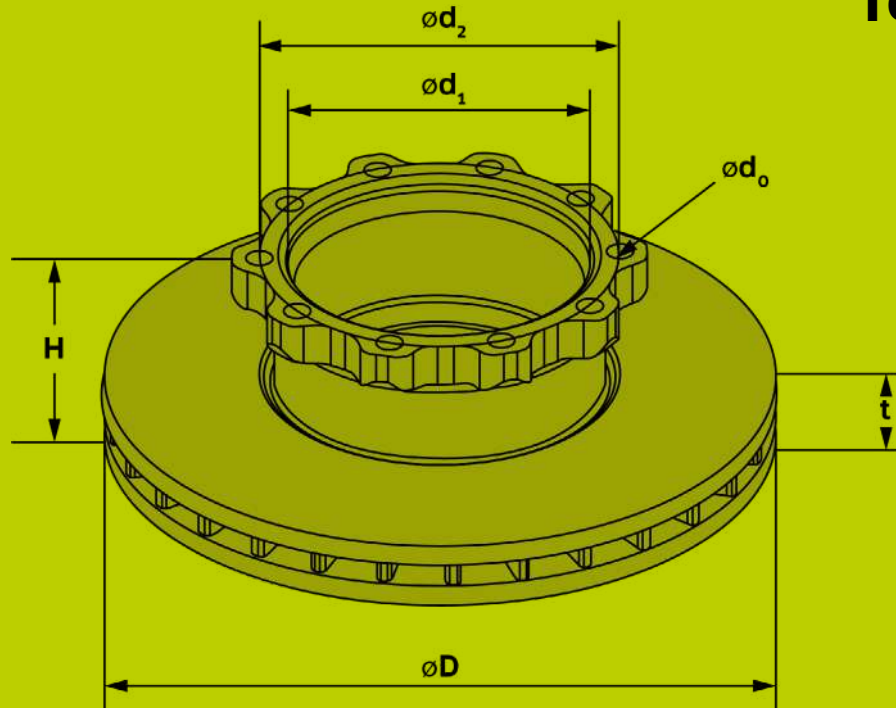
| Артикул | Марка | Модель/Тип | ОЕМ | ØD | t | H | Ød ₁ | Ød ₂ | Ød ₀ |
|-------------|----------|--|---|-----|----|-----|-----------------|-----------------|------------------------|
| SP0101.0060 | MAN | Centroliner, E2000, F2000, L2000, Lions, Lions City, Lions Classic, Lions Coach, Lions Regio, Lions Star, M2000L, M2000M, ND, NG, NL, NL/NUE, NM, RH, SL, Starliner, SUE, TGA, TGM, TGS, TGX, Tourliner, Trendliner, UEL | 81508030021, 81508030047, 81508030041 | 432 | 45 | 135 | 208 | 235 | 10-M16x1,5 |
| SP0101.0070 | | Centroliner, E2000, F2000, L2000, Lions, Lions City, Lions Classic, Lions Coach, Lions Regio, Lions Star, M2000L, M2000M, ND, NG, NL, NL/NUE, NM, RH, SG, SL, Starliner, SUE, TGA, TGM, TGS, TGX, Tourliner, Trendliner, UEL | 81508030023, 81508030038, 81508030046, 81508030031, 81508030040 | 432 | 45 | 130 | 131 | 168 | 12-Ø19,0; 3-M12x1,5 |
| SP0101.0110 | MERCEDES | Actros, Actros MP4, Antos, Arocs, Atego, Axor, CapaCity, Citaro, ComfortClass 400, Conecto, Econic, Integro, Intouro, L1620, Multego, MultiClass 400, O500, OC500, OH3736, S411, S412, S415, S416, S417, S419, S431, Sprinter, T2, TopClass 400, Turismo, Touro, Travego, Kamaz 5490 | 9424210912, 9424211112, 9424212112, 9424211012, 9424211212, 9424212512, A9424230112, 9424230012 | 430 | 45 | 133 | 211 | 238 | 10-M14x1,5 |

ТОРМОЗНЫЕ ДИСКИ



| Артикул | Марка | Модель/Тип | OEM | ØD | t | H | Ød ₁ | Ød ₂ | Ød ₀ |
|-------------|----------|---|---|-----|----|-------|-----------------|-----------------|------------------------|
| SP0101.0130 | MERCEDES | Actros, Actros MP4, Antos, Arocs, Atego, Axor, Citaro, ComfortClass 400, Econic, Integro, Intouro, Multego, MultiClass 400, O500, OC500, OH3736, S411, S412, S415, S416, S417, S419, S431, Sprinter, TopClass 400, Tourismo, Touro, Travego | 9434210312, 9434210412 | 430 | 45 | 143 | 131 | 168 | 10-Ø21,0; 2-M12x1,5 |
| SP0101.0240 | | Accelo, Atego, Econic | 9704230412, 9704230612, A9704231212 | 335 | 34 | 111 | 145 | 177 | 8-M12x1,5 |
| SP0101.0260 | | Actros, Actros MP4, Antos, Atego, Axor, Econic | 9704210012, 9704210112, 9704210212, 9704210612, A9704210712 | 335 | 34 | 102,5 | 91,6 | 120 | 10-Ø14,5 |
| SP0101.0220 | | Mercedes EVO-BUS | 0004200172, 0004200272, 00042002727, 0004210312 | 430 | 45 | 131 | 203 | 235 | 10-M16x1,5 |
| SP0101.0310 | | Atego, L1620, O500, Tourino | 6754230312, 9754230012, 9754230312, 9754230612 | 377 | 45 | 138,5 | 176 | 201 | 8-M14x1,5 |
| SP0101.0220 | NEOPLAN | Cityliner, Jetliner, Megaliner, Megashuttle, Skyliner, Spaceliner, Transliner | 82135830, I131025, I137191, I137653 | 430 | 45 | 131 | 203 | 235 | 10-M16x1,5 |
| SP0101.0080 | RENAULT | Magnum DXI12, Magnum DXI13, Premium Distribution 2, Premium ROUTE 2 | 21575071, 7421575117, 5001864498, 85103803 | 434 | 45 | 45 | - | - | - |
| SP0101.0270 | | Magnum AE, Magnum E. TECH, Midlum, Premium Distribution, Primium Route, Puncher | 5010422363, 5010422593 | 434 | 45 | 97 | 131 | 165 | 10-Ø17,1; 2-M14x2 |
| SP0101.0280 | ROR | LM | 21227349 | 378 | 45 | 150 | 222 | 250 | 10-M16x2 |

ТОРМОЗНЫЕ ДИСКИ



| Артикул | Марка | Модель/Тип | OEM | ØD | t | H | Ød ₁ | Ød ₂ | Ød ₀ |
|-------------|----------------------|---|--|---------------------------------------|-----|-------|-----------------|-----------------|------------------------|
| SP0101.0320 | ROR | LM, TA | 68323825 | 434 | 45 | 150 | 222 | 250 | 10-M16x2 |
| SP0101.0030 | SAF | SKRB, CN7 | 4079001300, 4079001302, 4079001301, 4079001303 | 430 | 45 | 48 | 170 | 190 | 10-Ø13,5 |
| SP0101.0100 | | B9-22K01, B9-22W, BL9 | 4079001700, 4079001701 | 430 | 45 | 131,5 | 189,2 | 215 | 10- M14x1,5 |
| SP0101.0010 | | SKRB | 4079000501, 4079000500, 4079000502 | 430 | 45 | 130 | 131 | 168 | 12-Ø19,0; 3-M12x1,5 |
| SP0101.0200 | | SKRB, CN6 | 4079001000, 4079001001, 4079001002, 4079001003, 4079001004 | 376 | 45 | 57,5 | 170 | 190 | 10-Ø13,5 |
| SP0101.0210 | | SKRLB, SKRS, SK, SKRB | 4079000700, 4079000701, 4079000702, 4079000703 | 376 | 45 | 139 | 131 | 168 | 12-Ø19,0; 3-M12x1,5 |
| SP0101.0090 | | SCANIA | Serie 4, Serie F/K/N, Serie P, G, R, T | 1367735, 1402272, 1386686, 1852817 | 430 | 45 | 131 | 208 | 237 |
| SP0101.0220 | Serie 4, Serie F/K/N | | 1415147, 1137179, 1525365, 42541277 | 430 | 45 | 131 | 203 | 235 | 10- M16x1,5 |
| SP0101.0010 | SCHMITZ | SKRB | 1009863 | 430 | 45 | 130 | 131 | 168 | 12-Ø19,0; 3-M12x1,5 |
| SP0101.0020 | | Rimorchio Cargo Bull, SC Rotos | 017870, 1176816 | 430 | 45 | 168 | 290 | 335 | 10-Ø22,5 |
| SP0101.0140 | VOLVO | B6R, B7R, B9L, B9R, B9S, B9TL, B12B, B12M, B12R, FH, FH12, FH16, FM, FM9, FM12, VM | 3092710, 8551042 | 434 | 45 | 45 | - | - | - |
| SP0101.0150 | | FE, FH, FH12, FH16, FM, FM12 | 5001867798, 85103806, 85103804, 85110495 | 410 | 45 | 45 | - | - | - |
| SP0101.0080 | | B7R, B9L, B9R, B9S, B9TL, B12B, B12M, B12R, FE, FH, FH 12, FH 16, FM, FM 9, FM 12 | 21575071, 7421575117, 5001864498, 85103803 | 434 | 45 | 45 | - | - | - |

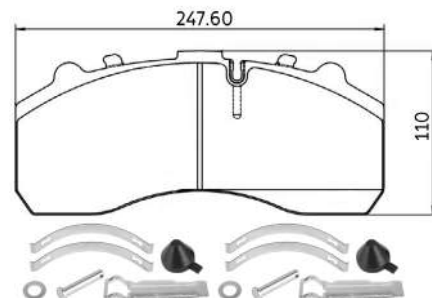
ТОРМОЗНЫЕ ДИСКОВЫЕ КОЛОДКИ

WVA 29059

КОЛОДКИ ТОРМОЗНЫЕ КОМПЛЕКТ

Артикул:
SP0301.0010

Колодок в комплекте: 4 шт.
Установочный комплект: Есть
Модель суппорта: Knorr SB 7000
WVA: 29059; 29087; 29196;
29201; 29202; 29278; 29331

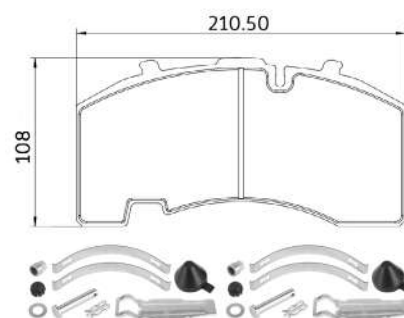


WVA 29171

КОЛОДКИ ТОРМОЗНЫЕ КОМПЛЕКТ

Артикул:
SP0301.0020

Колодок в комплекте: 4 шт.
Установочный комплект: Есть
Модель суппорта: Knorr SK 7
WVA: 29171; 29271; 29308

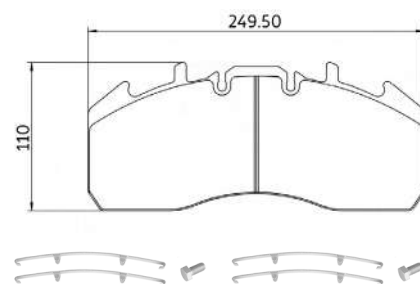


WVA 29174, 29273

КОЛОДКИ ТОРМОЗНЫЕ КОМПЛЕКТ

Артикул:
SP0301.0030

Колодок в комплекте: 4 шт.
Установочный комплект: Есть
Модель суппорта: Meritor Elsa 225-3
WVA: 29174; 29273

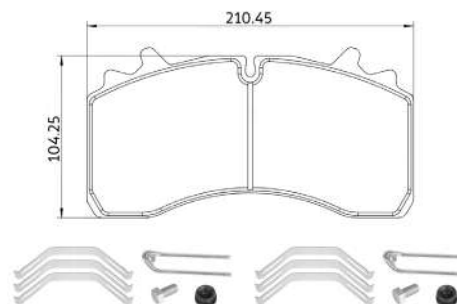


WVA 29162, 29336

КОЛОДКИ ТОРМОЗНЫЕ КОМПЛЕКТ

Артикул:
SP0301.0060

Колодок в комплекте: 4 шт.
Установочный комплект: Есть
Модель суппорта: WABCO PAN 22-1
WVA: 29162; 29336



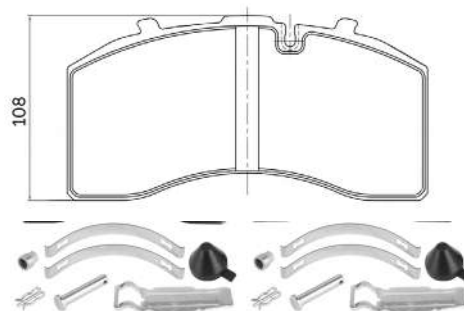
ТОРМОЗНЫЕ ДИСКОВЫЕ КОЛОДКИ

WVA 29158, 29269

КОЛОДКИ ТОРМОЗНЫЕ КОМПЛЕКТ

Артикул:
SP0301.0040

Колодок в комплекте: 4 шт.
Установочный комплект: Есть
Модель суппорта: Knorr SK 7
WVA: 29158; 29269

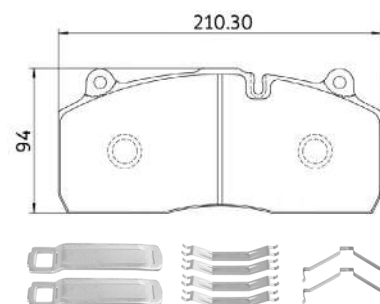


WVA 29175

КОЛОДКИ ТОРМОЗНЫЕ КОМПЛЕКТ

Артикул:
SP0301.0080

Колодок в комплекте: 4 шт.
Установочный комплект: Есть
Модель суппорта: Haldex
WVA: 29175

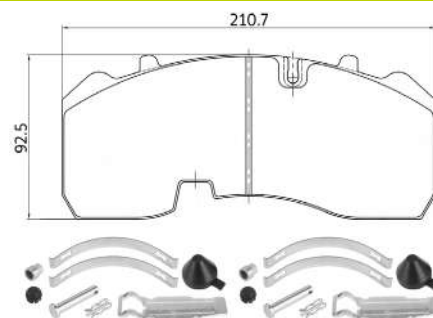


WVA 29165

КОЛОДКИ ТОРМОЗНЫЕ КОМПЛЕКТ

Артикул:
SP0301.0050

Колодок в комплекте: 4 шт.
Установочный комплект: Есть
Модель суппорта: Knorr SN 6
WVA: 29165; 29268; 29306

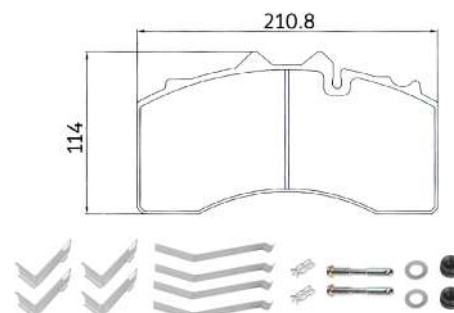


WVA 29228

КОЛОДКИ ТОРМОЗНЫЕ КОМПЛЕКТ

Артикул:
SP0301.0070

Колодок в комплекте: 4 шт.
Установочный комплект: Есть
Модель суппорта: BPW TSB 4309
WVA: 29228



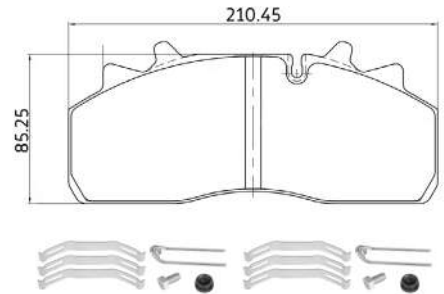
ТОРМОЗНЫЕ ДИСКОВЫЕ КОЛОДКИ

WVA 29159, 29313

КОЛОДКИ ТОРМОЗНЫЕ КОМПЛЕКТ

Артикул:
SP0301.0090

Колодок в комплекте: 4 шт.
Установочный комплект: Есть
Модель суппорта: WABCO PAN 19-1
WVA: 29159; 29313

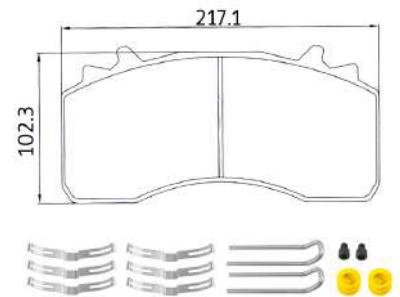


WVA 29279

КОЛОДКИ ТОРМОЗНЫЕ КОМПЛЕКТ

Артикул:
SP0301.0100

Колодок в комплекте: 4 шт.
Установочный комплект: Есть
Модель суппорта: WABCO MAXX 22
WVA: 29279

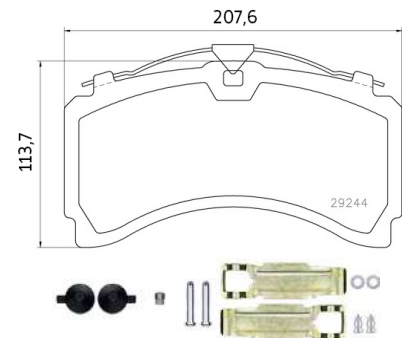


WVA 29244

КОЛОДКИ ТОРМОЗНЫЕ КОМПЛЕКТ

Артикул:
SP0301.0110

Колодок в комплекте: 4 шт.
Установочный комплект: Есть
Модель суппорта: Knorr SL7
WVA: 29244



WVA 29246

КОЛОДКИ ТОРМОЗНЫЕ КОМПЛЕКТ

Артикул:
SP0301.0120

Колодок в комплекте: 4 шт.
Установочный комплект: Есть
Модель суппорта: WABCO PAN 22-1
WVA: 29246



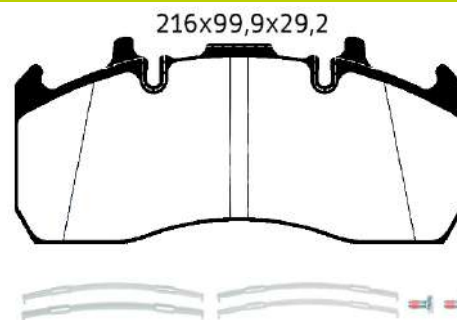
ТОРМОЗНЫЕ ДИСКОВЫЕ КОЛОДКИ

WVA 29173

КОЛОДКИ ТОРМОЗНЫЕ КОМПЛЕКТ

Артикул:
SP0301.0130

Колодок в комплекте: 4 шт.
Установочный комплект: Есть
Модель суппорта: MERITOR ELSA-225-1
WVA: 29173

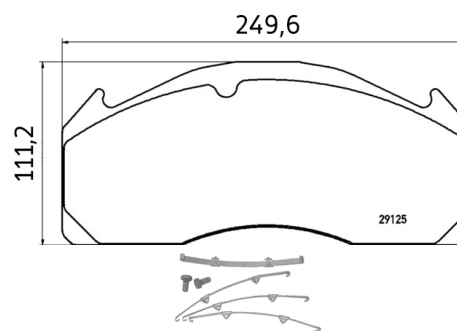


WVA 29125

КОЛОДКИ ТОРМОЗНЫЕ КОМПЛЕКТ

Артикул:
SP0301.0150

Колодок в комплекте: 4 шт.
Установочный комплект: Есть
Модель суппорта: MERITOR D-DUCO
WVA: 29125

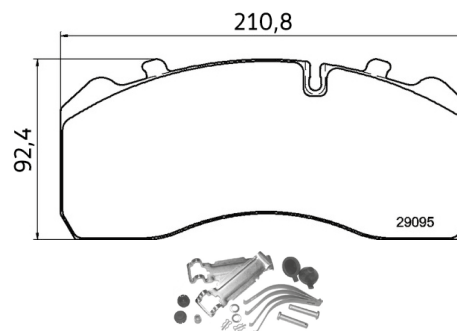


WVA 29320

КОЛОДКИ ТОРМОЗНЫЕ КОМПЛЕКТ

Артикул:
SP0301.0140

Колодок в комплекте: 4 шт.
Установочный комплект: Есть
Модель суппорта: Knorr SN6 ProTecS
WVA: 29320

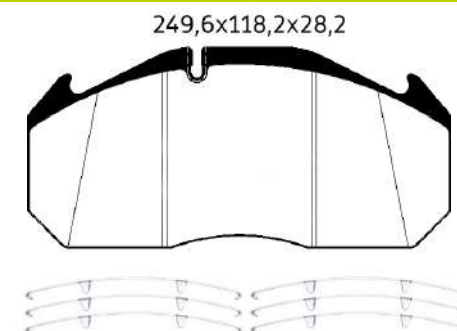


WVA 29030

КОЛОДКИ ТОРМОЗНЫЕ КОМПЛЕКТ

Артикул:
SP0301.0180

Колодок в комплекте: 4 шт.
Установочный комплект: Есть
Модель суппорта: MERITOR D-3/ELSA-1
WVA: 29030



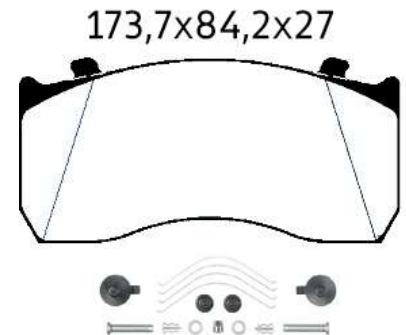
ТОРМОЗНЫЕ ДИСКОВЫЕ КОЛОДКИ

WVA 29148

КОЛОДКИ ТОРМОЗНЫЕ КОМПЛЕКТ

Артикул:
SP0301.0160

Колодок в комплекте: 4 шт.
Установочный комплект: Есть
Модель суппорта: KNORR SB5/SN5
WVA: 29148

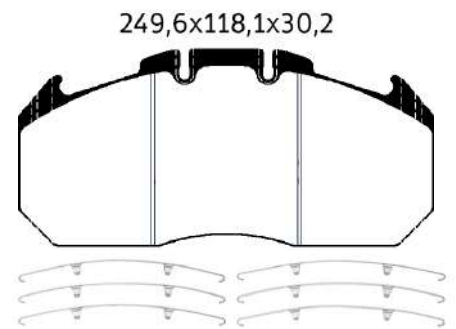


WVA 29131

КОЛОДКИ ТОРМОЗНЫЕ КОМПЛЕКТ

Артикул:
SP0301.0170

Колодок в комплекте: 4 шт.
Установочный комплект: Есть
Модель суппорта: MERITOR ELSA-2
WVA: 29131

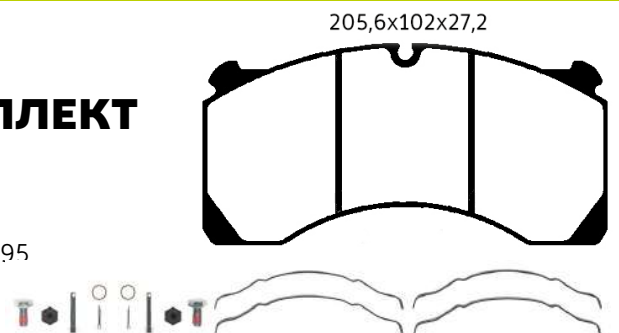


WVA 29244

КОЛОДКИ ТОРМОЗНЫЕ КОМПЛЕКТ

Артикул:
SP0301.0190

Колодок в комплекте: 4 шт.
Установочный комплект: Есть
Модель суппорта: Meritor DX 195
WVA: 29124



SP0501.0040

ВИНТ РЕЗЬБОВОЙ

Оригинальный номер: -

Состав:

| | | |
|--------------------|---|-------|
| Калибровочный болт | 1 | Сталь |
|--------------------|---|-------|



SP0501.0140

ВТУЛКА 39 ММ (ДЛИННЫЙ ТИП) И НАПРАВЛЯЮЩАЯ 32*80 ММ

Оригинальный номер: K000697

Состав:

| | | |
|-----------------------------|---|-------------------|
| Направляющая - Ø 32 / 80 мм | 1 | Сталь, Резина |
| Резиновая втулка - Ø 39 мм | 1 | Сталь, Пластик |



SP0501.0170

КОМПЛЕКТ ПОДШИПНИКОВ СУППОРТА

Оригинальный номер: -

Состав:

| | | |
|----------------------|---|-------------------|
| Игольчатый подшипник | 2 | Сталь, Пластик |
|----------------------|---|-------------------|



SP0501.0270

ВТУЛКА ТОЛКАТЕЛЯ

Оригинальный номер: 02.0315.56.00

Состав:

| | | |
|--------------------------|---|-------|
| Втулка Ø 16 x 18 / 10 мм | 1 | Сталь |
|--------------------------|---|-------|



SP0501.0330

Р/К НАПРАВЛЯЮЩИХ СУППОРТА

Оригинальный номер: 11339680062

Состав:

| | | | | | |
|--------------------------------------|---|--------|-------------------------|---|---------|
| Направляющая - Ø 36 / 145 мм | 1 | Сталь | Пыльник (красный) | 1 | Силикон |
| Направляющая - Ø 34 / 80 мм | 1 | Сталь | Кольцо (белое) | 1 | Пластик |
| Болт - M16 x 1.5 / 150 мм | 1 | Сталь | Крышка (черная) | 1 | Резина |
| Болт - M16 x 1.5 / 85 мм | 1 | Сталь | Зажим | 1 | Сталь |
| Втулка - Ø 36 x 40 / 82 мм | 1 | Бронза | Смазка (белая) - 5 гр | 1 | - |
| Резиновая втулка - Ø 34 x 40 / 50 мм | 1 | Резина | Смазка (зеленая) - 8 гр | 1 | - |



SP0501.0360

ВТУЛКА И НАПРАВЛЯЮЩАЯ СУППОРТА 34*80 ММ

Оригинальный номер: -

Состав:

| | | |
|--------------------------------------|---|--------|
| Направляющая - Ø 34 / 80 мм | 1 | Сталь |
| Резиновая втулка - Ø 34 x 40 / 50 мм | 1 | Резина |
| Смазка (зеленая) - 8 гр | 1 | - |



SP0501.0480

НАПРАВЛЯЮЩАЯ СУППОРТА 34*80ММ С ВТУЛКОЙ И БОЛТОМ 85ММ

Оригинальный номер: I1368470064

Состав:

| | | |
|--------------------------------------|---|--------|
| Направляющая - Ø 34 / 80 мм | 1 | Сталь |
| Болт - M16 x 1.5 / 85 мм | 1 | Сталь |
| Резиновая втулка - Ø 34 x 40 / 50 мм | 1 | Резина |
| Смазка (зеленая) - 8 гр | 1 | - |



SP0501.0040

ВИНТ РЕЗЬБОВОЙ

Оригинальный номер: -

Состав:

| | | |
|--------------------|---|-------|
| Калибровочный болт | 1 | Сталь |
|--------------------|---|-------|



SP0501.0420

Р/К НАПРАВЛЯЮЩИХ СУППОРТА

Оригинальный номер: K001928

Состав:

| | | | | | |
|-----------------------------|---|---------|----------------------------|---|---------|
| Направляющая - Ø 30 / 99 мм | 1 | Сталь | Кольцо (пластик) | 1 | Пластик |
| Направляющая - Ø 30 / 72 мм | 1 | Сталь | Втулка Ø 30 x 34 / 65 мм | 1 | Бронза |
| Болт - M16 x 1.5 / 105 мм | 1 | Сталь | Втулка - Ø 30 x 34 / 20 мм | 1 | Сталь |
| Болт - M16 x 1.5 / 75 мм | 1 | Сталь | Крышка - Ø 34 / 14 мм | 2 | Сталь |
| Пыльник (красный) | 2 | Силикон | Смазка (белая) - 5 гр | 1 | - |



SP0501.1000

КОМПЛЕКТ ПЫЛЬНИКА И КРЫШКИ НАПРАВЛЯЮЩЕЙ

Оригинальный номер: 001 420 6683, 81.50822.6005

Состав:

| | | |
|--|---|---------|
| Пыльник направляющей Ø51 x Ø27 / 36 мм | 1 | Силикон |
| Кольцо пыльника направляющей Ø49 x Ø37 / 5 мм | 1 | Пластик |
| Крышка направляющей черная Ø53 x Ø46 / 40 мм | 1 | Резина |
| Зажим черной крышки направляющей Ø51 x Ø27 / 36 мм | 1 | Металл |



SP0501.1010

МЕХАНИЗМ РЕГУЛИРОВКИ

Оригинальный номер: –

Состав:

| | | |
|----------------------|---|--------|
| Механизм регулировки | 1 | Металл |
|----------------------|---|--------|



SP0501.1020

ПОЛНЫЙ РЕМКОМПЛЕКТ СУППОРТА

Оригинальный номер: –

Состав:

| | | | | | |
|--|---|----------------|--|---|----------------|
| Ремкомплект направляющих суппорта | 1 | Сталь, металл | Комплект игольчатых подшипников 43 x 30 x 5 мм | 1 | Листовая сталь |
| Комплект толкателей и пыльников Ø69 мм | 1 | Силикон, сталь | Вал механизма регулировки | 1 | Сталь |
| Комплект крышки суппорта | 1 | Листовая сталь | Шестерня ведущая с валом | 1 | Листовая сталь |
| Калибровочный болт (трёхзаходной) Ø35,6 X Ø16 / 100 мм | 1 | Сталь | Цепь калибровочных валов - 14 звеньев | 1 | Сталь |
| Комплект корпуса вала | 1 | Сталь | Смазка (белая) - 5 гр | 1 | - |
| Рычаг суппорта | 1 | Сталь | Смазка (зелёная) - 8 гр | 1 | - |



KNORR SB5... SN5...

РМК СУППОРТОВ

SP0501.1030

КОМПЛЕКТ ТОЛКАТЕЛЕЙ И ПЫЛЬНИКОВ

Оригинальный номер: –

Состав:

| | | |
|--------------------------------------|---|----------------|
| Толкатель (с пыльником) | 1 | Силикон, сталь |
| Пыльник корпуса вала - Ø 69 мм | 1 | Силикон |
| Втулка толкателя - Ø 16 x 18 / 10 мм | 1 | Листовая сталь |
| Смазка (белая) - 5 гр | 1 | - |

ФОТО
СКОРО
БУДЕТ

KNORR SB6... / SB7...

SP0501.0030

МЕХАНИЗМ РЕГУЛИРОВКИ СУППОРТА

Оригинальный номер: -

Состав:

| | | |
|----------------------------|---|-------------------|
| Регулирующий вал механизма | 1 | Сталь, Пластик |
|----------------------------|---|-------------------|



SP0501.0040

ВИНТ РЕЗЬБОВОЙ

Оригинальный номер: -

Состав:

| | | |
|--------------------|---|-------|
| Калибровочный болт | 1 | Сталь |
|--------------------|---|-------|



SP0501.0060

ЦЕПЬ СУППОРТА

Оригинальный номер: -

Состав:

| | | |
|--------------------------|---|-------|
| Цепь калибровочных валов | 1 | Сталь |
|--------------------------|---|-------|



SP0501.0070

КОМПЛЕКТ ПОДШИПНИКОВ СУППОРТА

Оригинальный номер: -

Состав:

| | | |
|----------------------|---|-------------------|
| Игольчатый подшипник | 2 | Сталь, Пластик |
|----------------------|---|-------------------|



SP0501.0080

ПЯТАКИ И ПЫЛЬНИКИ СУППОРТА 69 ММ

Оригинальный номер: K000944

Состав:

| | | |
|--------------------------|---|-------------------|
| Толкатель (74 мм) | 2 | Сталь, Силикон |
| Пыльник | 2 | Силикон |
| Втулка Ø 16 x 18 / 10 мм | 2 | Сталь |
| Смазка (белая) - 5 гр | 1 | - |



SP0501.0090

ВАЛ МЕХАНИЗМА ПОДВОДА

Оригинальный номер: -

Состав:

| | | |
|--------------|---|-------------------|
| Вал Шестерни | 1 | Сталь, Пластик |
|--------------|---|-------------------|



SP0501.0100

Р/К НАПРАВЛЯЮЩИХ СУППОРТА

Оригинальный номер: K067417K50

Состав:

| | | | | | |
|------------------------------|---|------------------|-------------------------|---|---------|
| Направляющая - Ø 36 / 114 мм | 1 | Сталь | Кольцо | 1 | Сталь |
| Направляющая - Ø 32 / 80 мм | 1 | Сталь | Пыльник (красный) | 1 | Силикон |
| Болт - M16 x 1.5 / 85 мм | 1 | Сталь | Кольцо (белое) | 1 | Пластик |
| Болт - M16 x 1.5 / 80 мм | 1 | Сталь | Крышка - Ø 40 / 14.5 мм | 1 | Сталь |
| Втулка - Ø 36 x 40 / 82 мм | 1 | Бронза | Крышка | 1 | Сталь |
| Резиновая втулка - Ø 39 мм | 1 | Сталь, Резина | Кольцо | 1 | Силикон |
| Кольцо - Ø 35 мм | 1 | Сталь | Смазка (белая) - 5 гр | 1 | - |



SP0501.0120

НАПРАВЛЯЮЩАЯ СУППОРТА

Оригинальный номер: K000698

Состав:

| | | |
|-----------------------------|---|------------------|
| Направляющая - Ø 32 / 80 мм | 1 | Сталь |
| Болт - M16 x 1.5 / 80 мм | 1 | Сталь |
| Резиновая втулка - Ø 39 мм | 1 | Сталь, Резина |
| Кольцо | 1 | Сталь |



SP0501.0130

ПЫЛЬНИК И КОЛЬЦО СУППОРТА 85ММ

Оригинальный номер: 09.801.06.34.0

Состав:

| | | |
|-------------------|---|---------|
| Пыльник (красный) | 1 | Силикон |
| Кольцо (белое) | 1 | Пластик |



SP0501.0140

ВТУЛКА 39 ММ (ДЛИННЫЙ ТИП) И НАПРАВЛЯЮЩАЯ 32*80 ММ

Оригинальный номер: K000697

Состав:

| | | |
|-----------------------------|---|------------------|
| Направляющая - Ø 32 / 80 мм | 1 | Сталь |
| Резиновая втулка - Ø 39 мм | 1 | Сталь, Резина |



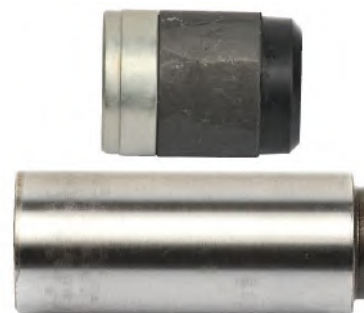
SP0501.0150

ВТУЛКА 39 ММ (КОРОТКИЙ ТИП) И НАПРАВЛЯЮЩАЯ 32*80 ММ

Оригинальный номер: -

Состав:

| | | |
|-----------------------------|---|------------------|
| Направляющая - Ø 32 / 80 мм | 1 | Сталь |
| Резиновая втулка - Ø 39 мм | 1 | Сталь, Резина |



SP0501.0170

КОМПЛЕКТ ПОДШИПНИКОВ СУППОРТА

Оригинальный номер: -

Состав:

| | | |
|----------------------|---|-------------------|
| Игольчатый подшипник | 2 | Сталь, Пластик |
|----------------------|---|-------------------|



SP0501.0180

КРЫШКА СУППОРТА БЕЗ ДАТЧИКА

Оригинальный номер: -

Состав:

| | | |
|--------------------------------|---|-------------------|
| Пластиковая крышка без датчика | 1 | Сталь, Пластик |
|--------------------------------|---|-------------------|



SP0501.0220

Р/К НАПРАВЛЯЮЩИХ СУППОРТА

Оригинальный номер: 1906779

Состав:

| | | | | | |
|------------------------------|---|------------------|-------------------------|---|---------|
| Направляющая - Ø 36 / 114 мм | 1 | Сталь | Пыльник (черный) | 1 | Силикон |
| Направляющая - Ø 32 / 84 мм | 1 | Сталь | Кольцо (красное) | 1 | Пластик |
| Болт - M16 x 1.5 / 85 мм | 1 | Сталь | Крышка | 1 | Сталь |
| Болт - M16 x 1.5 / 80 мм | 1 | Сталь | Кольцо | 1 | Силикон |
| Втулка - Ø 36 x 40 / 82 мм | 1 | Бронза | Крышка - Ø 40 / 36.5 мм | 1 | Сталь |
| Пыльник (красный) | 1 | Силикон | Крышка - Ø 40 / 14.5 мм | 1 | Сталь |
| Кольцо (белое) | 1 | Сталь | Смазка (белая) - 5 гр | 1 | - |
| Резиновая втулка | 1 | Сталь, Резина | Смазка (зеленая) - 8 гр | 1 | - |



SP0501.0230

НАПРАВЛЯЮЩАЯ СУППОРТА 32*80ММ С БОЛТОМ, ВТУЛКОЙ И КОЛПАЧКОМ

Оригинальный номер: 09.801.06.90.0

Состав:

| | | |
|-----------------------------|---|------------------|
| Направляющая - Ø 32 / 80 мм | 1 | Сталь |
| Болт - M16 x 1.5 / 80 мм | 1 | Сталь |
| Резиновая втулка - Ø 35 мм | 1 | Сталь, Резина |
| Кольцо | 1 | Сталь |



SP0501.0250

КОМПЛЕКТ ГАЕК ДЛЯ МЕХАНИЗМА РЕГУЛИРОВКИ СУППОРТА

Оригинальный номер: Z001548

Состав:

| | | |
|-----------------------------------|----|-------|
| Адаптер регулировочного механизма | 10 | Сталь |
|-----------------------------------|----|-------|



SP0501.0260

Р/К НАПРАВЛЯЮЩИХ СУППОРТА

Оригинальный номер: K001532

Состав:

| | | | | | |
|------------------------------|---|------------------|-----------------------|---|---------|
| Направляющая - Ø 36 / 114 мм | 1 | Сталь | Пыльник (красный) | 1 | Силикон |
| Направляющая - Ø 32 / 80 мм | 1 | Сталь | Кольцо (белое) | 1 | Пластик |
| Болт - M16 x 1.5 / 85 мм | 1 | Сталь | Крышка | 1 | Сталь |
| Болт - M16 x 1.5 / 80 мм | 1 | Сталь | Кольцо | 1 | Силикон |
| Втулка - Ø 36 x 40 / 82 мм | 1 | Бронза | Кольцо - Ø 35 мм | 1 | Сталь |
| Резиновая втулка - Ø 35 мм | 1 | Сталь, Резина | Смазка (белая) - 5 гр | 1 | - |



SP0501.0270

ВТУЛКА ТОЛКАТЕЛЯ

Оригинальный номер: 02.0315.56.00

Состав:

| | | |
|--------------------------|---|-------|
| Втулка Ø 16 x 18 / 10 мм | 1 | Сталь |
|--------------------------|---|-------|



SP0501.0280

УПЛОТНИТЕЛЬНОЕ КОЛЬЦО КРЫШКИ СУППОРТА

Оригинальный номер: -

Состав:

| | | |
|-------------------|---|--------|
| Уплотнение крышки | 1 | Резина |
|-------------------|---|--------|



SP0501.0290

ПЛАСТИНА

Оригинальный номер: -

Состав:

| | | |
|----------|---|-------|
| Пластина | 1 | Сталь |
|----------|---|-------|



SP0501.0300

Р/К НАПРАВЛЯЮЩИХ СУППОРТА

Оригинальный номер: K000365

Состав:

| | | | | | |
|--------------------------------------|---|------------------|-------------------------|---|---------|
| Направляющая - Ø 36 / 114 мм | 1 | Сталь | Пыльник (красный) | 1 | Силикон |
| Направляющая - Ø 32 / 80 мм | 1 | Сталь | Кольцо (белое) | 1 | Пластик |
| Направляющая - Ø 34 / 80 мм | 1 | Сталь | Крышка | 1 | Сталь |
| Болт - M16 x 1.5 / 85 мм | 2 | Сталь | Кольцо | 1 | Силикон |
| Болт - M16 x 1.5 / 80 мм | 1 | Сталь | Крышка - Ø 40 / 11 мм | 1 | Сталь |
| Втулка - Ø 36 x 40 / 82 мм | 1 | Бронза | Смазка (белая) - 5 гр | 1 | - |
| Резиновая втулка - Ø 34 x 40 / 50 мм | 1 | Резина | Смазка (зеленая) - 8 гр | 1 | - |
| Резиновая втулка - Ø 39 мм | 1 | Сталь, Резина | | | |



SP0501.0310

НАПРАВЛЯЮЩАЯ СУППОРТА 32*80ММ, БОЛТ 80 ММ, ВТУЛКА 39 ММ (КОРОТКИЙ ТИП)

Оригинальный номер: 09.801.06.34.0

Состав:

| | | |
|-----------------------------|---|------------------|
| Направляющая - Ø 32 / 80 мм | 1 | Сталь |
| Болт - M16 x 1.5 / 80 мм | 1 | Сталь |
| Резиновая втулка - Ø 39 мм | 1 | Сталь, Резина |



SP0501.0330

Р/К НАПРАВЛЯЮЩИХ СУППОРТА

Оригинальный номер: I1339680062

Состав:

| | | | | | |
|--------------------------------------|---|--------|-------------------------|---|---------|
| Направляющая - Ø 36 / 145 мм | 1 | Сталь | Пыльник (красный) | 1 | Силикон |
| Направляющая - Ø 34 / 80 мм | 1 | Сталь | Кольцо (белое) | 1 | Пластик |
| Болт - M16 x 1.5 / 150 мм | 1 | Сталь | Крышка (черная) | 1 | Резина |
| Болт - M16 x 1.5 / 85 мм | 1 | Сталь | Зажим | 1 | Сталь |
| Втулка - Ø 36 x 40 / 82 мм | 1 | Бронза | Смазка (белая) - 5 гр | 1 | - |
| Резиновая втулка - Ø 34 x 40 / 50 мм | 1 | Резина | Смазка (зеленая) - 8 гр | 1 | - |



SP0501.0350

ВТУЛКА 39 ММ (ДЛИННЫЙ ТИП)

Оригинальный номер: 02.1410.21.00

Состав:

| | | |
|----------------------------|---|------------------|
| Резиновая втулка - Ø 39 мм | 1 | Сталь, Резина |
|----------------------------|---|------------------|



SP0501.0360

ВТУЛКА И НАПРАВЛЯЮЩАЯ СУППОРТА 34*80 ММ

Оригинальный номер: -

Состав:

| | | |
|--------------------------------------|---|--------|
| Направляющая - Ø 34 / 80 мм | 1 | Сталь |
| Резиновая втулка - Ø 34 x 40 / 50 мм | 1 | Резина |
| Смазка (зеленая) - 8 гр | 1 | - |



SP0501.0370

Р/К НАПРАВЛЯЮЩИХ СУППОРТА

Оригинальный номер: K000375

Состав:

| | | | | | |
|------------------------------|---|------------------|-----------------------|---|---------|
| Направляющая - Ø 36 / 114 мм | 1 | Сталь | Кольцо | 1 | Сталь |
| Направляющая - Ø 32 / 80 мм | 1 | Сталь | Пыльник (красный) | 1 | Силикон |
| Болт - M16 x 1.5 / 85 мм | 1 | Сталь | Кольцо (белое) | 1 | Пластик |
| Болт - M16 x 1.5 / 80 мм | 1 | Сталь | Крышка | 1 | Сталь |
| Втулка - Ø 36 x 40 / 82 мм | 1 | Бронза | Кольцо | 1 | Силикон |
| Резиновая втулка - Ø 39 мм | 1 | Сталь, Резина | Смазка (белая) - 5 гр | 1 | - |



SP0501.0460

Р/К СУППОРТА: ПЛАСТИНА, ПАЛЕЦ И 2 КРЕПЛЕНИЯ

Оригинальный номер: -

Состав:

| | | |
|--------------------------------|---|-------|
| Пластина | 1 | Сталь |
| Штифт корпуса вала | 1 | Сталь |
| Зажим корпус вала направляющих | 2 | Сталь |



SP0501.0470

РЕМКОМПЛЕКТ КОРПУСА ЦИЛИНДРОВ СУППОРТА С БОЛТАМИ

Оригинальный номер: -

Состав:

| | | | | | |
|--------------------------------------|---|-------|----------------------------|---|-------|
| Корпус вала | 1 | Сталь | Вал рычага суппорта | 1 | Сталь |
| Основание подшипника рычага суппорта | 1 | Сталь | Зажим вала суппорта | 2 | Сталь |
| Калибровочный болт | 2 | Сталь | Пружина механизма суппорта | 1 | Сталь |



SP0501.0480

НАПРАВЛЯЮЩАЯ СУПОРТА 34*80ММ С ВТУЛКОЙ И БОЛТОМ 85ММ

Оригинальный номер: II368470064

Состав:

| | | |
|--------------------------------------|---|--------|
| Направляющая - Ø 34 / 80 мм | 1 | Сталь |
| Болт - M16 x 1.5 / 85 мм | 1 | Сталь |
| Резиновая втулка - Ø 34 x 40 / 50 мм | 1 | Резина |
| Смазка (зеленая) - 8 гр | 1 | - |



SP0501.0490

ШЕСТЕРНЯ

Оригинальный номер: -

Состав:

| | | |
|--------------------|---|-------|
| Шестерня механизма | 1 | Сталь |
|--------------------|---|-------|



SP0501.0500

КРЫШКА СУПОРТА С ДАТЧИКОМ (3 КОНТ)

Оригинальный номер: -

Состав:

| | | |
|---|---|-------------------|
| Пластиковая крышка с датчиком трех проводов | 1 | Сталь, Пластик |
|---|---|-------------------|



SP0501.0520

КРЫШКА С ДАТЧИКОМ (3 КОНТ, ТИП MERCEDES)

Оригинальный номер: -

Состав:

| | | |
|---|---|-------------------|
| Пластиковая крышка с датчиком трех проводов | 1 | Сталь, Пластик |
|---|---|-------------------|



SP0501.0530

ПЛАСТИКОВАЯ КРЫШКА СУППОРТА (3 КОНТ, ТИП MAN)

Оригинальный номер: -

Состав:

| | | |
|---|---|-------------------|
| Пластиковая крышка с датчиком трех проводов (Тип MAN) | 1 | Сталь, Пластик |
|---|---|-------------------|



SP0501.0540

НАПРАВЛЯЮЩАЯ СУППОРТА

Оригинальный номер: 02.0316.97.00

Состав:

| | | |
|------------------------------|---|-------|
| Направляющая - Ø 36 / 114 мм | 1 | Сталь |
|------------------------------|---|-------|



SP0501.0610

РЫЧАГ СУППОРТА (0°)

Оригинальный номер: -

Состав:

| | | |
|------------------------------|---|-------|
| Рычаг суппорта - прямой (0°) | 1 | Сталь |
|------------------------------|---|-------|



SP0501.0620

Р/К КОРПУСА ЦИЛИНДРОВ СУППОРТА

Оригинальный номер: -

Состав:

| | | |
|--------------------------------|---|-------|
| Корпус вала | 1 | Сталь |
| Штифт корпуса вала | 1 | Сталь |
| Зажим корпус вала направляющих | 1 | Сталь |
| Пружина корпуса вала | 1 | Сталь |



SP0501.0640

РЫЧАГ СУППОРТА (0°)

Оригинальный номер: -

Состав:

| | | |
|------------------------------|---|-------|
| Рычаг суппорта - прямой (0°) | 1 | Сталь |
|------------------------------|---|-------|



SP0501.0660

Р/К НАПРАВЛЯЮЩИХ СУППОРТА

Оригинальный номер: K048371K50

Состав:

| | | |
|------------------------------|---|------------------|
| Направляющая - Ø 36 / 114 мм | 1 | Сталь |
| Направляющая - Ø 32 / 80 мм | 1 | Сталь |
| Болт - M16 x 1.5 / 85 мм | 1 | Сталь |
| Болт - M16 x 1.5 / 80 мм | 1 | Сталь |
| Втулка - Ø 36 x 40 / 82 мм | 1 | Бронза |
| Резиновая втулка - Ø 39 мм | 1 | Сталь, Резина |

| | | |
|-----------------------|---|---------|
| Пыльник (красный) | 1 | Силикон |
| Кольцо (белое) | 1 | Пластик |
| Крышка | 1 | Сталь |
| Кольцо | 1 | Силикон |
| Смазка (белая) - 5 гр | 1 | - |



SP0501.0670

РЫЧАГ СУППОРТА (12°)

Оригинальный номер: -

Состав:

| | | |
|------------------------|---|-------|
| Рычаг суппорта - (12°) | 1 | Сталь |
|------------------------|---|-------|



SP0501.0690

Р/К НАПРАВЛЯЮЩИХ СУППОРТА

Оригинальный номер: II39769F0062

Состав:

| | | |
|--------------------------------------|---|---------|
| Направляющая - Ø 36 / 114 мм | 1 | Сталь |
| Направляющая - Ø 34 / 80 мм | 1 | Сталь |
| Болт - M16 x 1.5 / 85 мм | 2 | Сталь |
| Втулка - Ø 36 x 40 / 82 мм | 1 | Бронза |
| Резиновая втулка - Ø 34 x 40 / 50 мм | 1 | Резина |
| Пыльник (красный) | 1 | Силикон |

| | | |
|-------------------------|---|---------|
| Кольцо (белое) | 1 | Пластик |
| Крышка | 1 | Сталь |
| Кольцо | 1 | Силикон |
| Смазка (белая) - 5 гр | 1 | - |
| Смазка (зеленая) - 8 гр | 1 | - |



SP0501.0970

РЕМКОМПЛЕКТ ДЛИННОЙ НАПРАВЛЯЮЩЕЙ

Оригинальный номер: 002 420 0383, 3.434.3805.00

Состав:

| | | | | | |
|---|---|----------------|---------------------------------------|---|----------------|
| Направляющая - Ø 36 / 114 мм | 1 | Металл | Кольцо крышки направляющей Ø47 x Ø2,6 | 1 | - |
| Болт направляющей - M16 x 1.5 / 85 мм | 1 | Сталь | Смазка (белая) - 5 гр | 1 | - |
| Втулка направляющей - Ø 36 x 40 / 82 мм | 1 | Латунь | Шестерня ведущая с валом | 1 | Листовая сталь |
| Пыльник направляющей Ø51 x Ø27 / 36 мм | 1 | Силикон, сталь | Цепь калибровочных валов - 14 звеньев | 1 | Сталь |
| Кольцо пыльника направляющей Ø49 x Ø37 / 5 мм | 1 | Пластик | Смазка (белая) - 5 гр | 1 | - |
| Крышка направляющей - Ø 54 / 28 мм | 1 | Листовая сталь | Смазка (зелёная) - 8 гр | 1 | - |



SP0501.0980

КОМПЛЕКТ ТОЛКАТЕЛЕЙ

Оригинальный номер: 1390429

Состав:

| | | |
|--------------------------------------|---|----------------|
| Толкатель (с пыльником) - Ø 74 мм | 2 | Силикон, сталь |
| Втулка толкателя - Ø 16 x 18 / 10 мм | 2 | Листовая сталь |
| Смазка (белая) - 5 гр | 1 | - |



SP0501.0990

РЫЧАГ СУППОРТА

Оригинальный номер: —

Состав:

| | | |
|-----------------------------|---|-------|
| Рычаг суппорта - угол - 12° | 1 | Сталь |
|-----------------------------|---|-------|



SP0501.0010

ПЯТАКИ И ПЫЛЬНИКИ СУППОРТА 69 ММ

Оригинальный номер: K001300

Состав:

| | | |
|--------------------------|---|-------------------|
| Толкатель (69 мм) | 2 | Сталь, Силикон |
| Пыльник | 2 | Силикон |
| Втулка Ø 16 x 18 / 10 мм | 2 | Сталь |
| Смазка (белая) - 5 гр | 1 | - |



SP0501.0020

Р/К НАПРАВЛЯЮЩИХ СУППОРТА

Оригинальный номер: K000472

Состав:

| | | |
|------------------------------|---|------------------|
| Направляющая - Ø 36 / 114 мм | 1 | Сталь |
| Направляющая - Ø 32 / 80 мм | 1 | Сталь |
| Болт - M16 x 1.5 / 85 мм | 1 | Сталь |
| Болт - M16 x 1.5 / 80 мм | 1 | Сталь |
| Втулка - Ø 36 x 40 / 82 мм | 1 | Бронза |
| Резиновая втулка - Ø 39 мм | 1 | Сталь, Резина |

| | | |
|-------------------------|---|---------|
| Кольцо | 1 | Сталь |
| Пыльник (красный) | 1 | Силикон |
| Кольцо (белое) | 1 | Пластик |
| Крышка - Ø 40 / 14.5 мм | 1 | Сталь |
| Смазка (белая) - 5 гр | 1 | - |



SP0501.0030

МЕХАНИЗМ РЕГУЛИРОВКИ СУППОРТА

Оригинальный номер: -

Состав:

| | | |
|----------------------------|---|-------------------|
| Регулирующий вал механизма | 1 | Сталь, Пластик |
|----------------------------|---|-------------------|



SP0501.0040

ВИНТ РЕЗЬБОВОЙ

Оригинальный номер: -

Состав:

| | | |
|--------------------|---|-------|
| Калибровочный болт | 1 | Сталь |
|--------------------|---|-------|



SP0501.0050

Р/К НАПРАВЛЯЮЩИХ СУППОРТА

Оригинальный номер: K004100

Состав:

| | | |
|------------------------------|---|--------|
| Направляющая - Ø 36 / 114 мм | 1 | Сталь |
| Направляющая - Ø 36 / 64 мм | 1 | Сталь |
| Болт - M16 x 1.5 / 85 мм | 1 | Сталь |
| Болт - M16 x 1.5 / 70 мм | 1 | Сталь |
| Втулка - Ø 36 x 40 / 82 мм | 1 | Бронза |
| Втулка - Ø 36 x 40 / 20 мм | 1 | Сталь |

| | | |
|-------------------------|---|---------|
| Пыльник (красный) | 2 | Силикон |
| Кольцо (белое) | 2 | Пластик |
| Крышка - Ø 40 / 24.5 мм | 1 | Сталь |
| Крышка - Ø 40 / 14.5 мм | 1 | Сталь |
| Смазка (белая) - 5 гр | 2 | - |



SP0501.0060

ЦЕПЬ СУППОРТА

Оригинальный номер: -

Состав:

| | | |
|--------------------------|---|-------|
| Цепь калибровочных валов | 1 | Сталь |
|--------------------------|---|-------|



SP0501.0070

КОМПЛЕКТ ПОДШИПНИКОВ СУППОРТА

Оригинальный номер: -

Состав:

| | | |
|----------------------|---|-------------------|
| Игольчатый подшипник | 2 | Сталь, Пластик |
|----------------------|---|-------------------|



SP0501.0080

ПЯТАКИ И ПЫЛЬНИКИ СУППОРТА 69 ММ

Оригинальный номер: K000944

Состав:

| | | |
|--------------------------|---|-------------------|
| Толкатель (74 мм) | 2 | Сталь, Силикон |
| Пыльник | 2 | Силикон |
| Втулка Ø 16 x 18 / 10 мм | 2 | Сталь |
| Смазка (белая) - 5 гр | 1 | - |



SP0501.0090

ВАЛ МЕХАНИЗМА ПОДВОДА

Оригинальный номер: -

Состав:

| | | |
|--------------|---|-------------------|
| Вал Шестерни | 1 | Сталь, Пластик |
|--------------|---|-------------------|



SP0501.0100

Р/К НАПРАВЛЯЮЩИХ СУППОРТА

Оригинальный номер: K067417K50

Состав:

| | | | | | |
|------------------------------|---|------------------|-------------------------|---|---------|
| Направляющая - Ø 36 / 114 мм | 1 | Сталь | Кольцо | 1 | Сталь |
| Направляющая - Ø 32 / 80 мм | 1 | Сталь | Пыльник (красный) | 1 | Силикон |
| Болт - M16 x 1.5 / 85 мм | 1 | Сталь | Кольцо (белое) | 1 | Пластик |
| Болт - M16 x 1.5 / 80 мм | 1 | Сталь | Крышка - Ø 40 / 14.5 мм | 1 | Сталь |
| Втулка - Ø 36 x 40 / 82 мм | 1 | Бронза | Крышка | 1 | Сталь |
| Резиновая втулка - Ø 39 мм | 1 | Сталь, Резина | Кольцо | 1 | Силикон |
| Кольцо - Ø 35 мм | 1 | Сталь | Смазка (белая) - 5 гр | 1 | - |



SP0501.0110

Р/К НАПРАВЛЯЮЩИХ СУППОРТА С БОЛТАМИ

Оригинальный номер: K001915

Состав:

| | | | | | |
|------------------------------|---|--------|----------------------------|---|------------------|
| Направляющая - Ø 36 / 114 мм | 1 | Сталь | Резиновая втулка - Ø 39 мм | 1 | Сталь, Резина |
| Направляющая - Ø 32 / 80 мм | 1 | Сталь | Пыльник (красный) | 1 | Силикон |
| Болт - M16 x 1.5 / 85 мм | 1 | Сталь | Кольцо (белое) | 1 | Пластик |
| Болт - M16 x 1.5 / 80 мм | 1 | Сталь | Крышка - Ø 40 / 14.5 мм | 1 | Сталь |
| Втулка - Ø 36 x 40 / 82 мм | 1 | Бронза | Смазка (белая) - 5 гр | 1 | - |



SP0501.0160

КОМПЛЕКТ КРЫШЕК 40*14,5 ММ

Оригинальный номер: -

Состав:

| | | |
|-------------------------|---|-------|
| Крышка - Ø 40 / 14.5 мм | 5 | Сталь |
|-------------------------|---|-------|



SP0501.0170

КОМПЛЕКТ ПОДШИПНИКОВ СУППОРТА

Оригинальный номер: -

Состав:

| | | |
|----------------------|---|-------------------|
| Игольчатый подшипник | 2 | Сталь, Пластик |
|----------------------|---|-------------------|



SP0501.0180

КРЫШКА СУППОРТА БЕЗ ДАТЧИКА

Оригинальный номер: -

Состав:

| | | |
|--------------------------------|---|-------------------|
| Пластиковая крышка без датчика | 1 | Сталь, Пластик |
|--------------------------------|---|-------------------|



SP0501.0190

Р/К НАПРАВЛЯЮЩЕЙ СУППОРТА 36*64ММ С БОЛТОМ 70 ММ

Оригинальный номер: -

Состав:

| | | |
|-----------------------------|---|---------|
| Направляющая - Ø 36 / 64 мм | 1 | Сталь |
| Болт - M16 x 1.5 / 70 мм | 1 | Сталь |
| Втулка - Ø 36 x 40 / 20 мм | 1 | Сталь |
| Пыльник (красный) | 1 | Силикон |

| | | |
|-------------------------|---|---------|
| Кольцо (белое) | 1 | Пластик |
| Крышка - Ø 40 / 24.5 мм | 1 | Сталь |
| Смазка (белая) - 5 гр | 1 | - |



SP0501.0200

РЫЧАГ СУППОРТА

Оригинальный номер: -

Состав:

| | | |
|-------|---|-------|
| Рычаг | 1 | Сталь |
|-------|---|-------|



SP0501.0210

КОМПЛЕКТ КРЫШЕК 40*24,5 мм

Оригинальный номер: -

Состав:

| | | |
|-------------------------|---|-------|
| Крышка - Ø 40 / 24.5 мм | 5 | Сталь |
|-------------------------|---|-------|



SP0501.0220

Р/К НАПРАВЛЯЮЩИХ СУППОРТА

Оригинальный номер: 1906779

Состав:

| | | | | | |
|------------------------------|---|------------------|-------------------------|---|---------|
| Направляющая - Ø 36 / 114 мм | 1 | Сталь | Пыльник (черный) | 1 | Силикон |
| Направляющая - Ø 32 / 84 мм | 1 | Сталь | Кольцо (красное) | 1 | Пластик |
| Болт - M16 x 1.5 / 85 мм | 1 | Сталь | Крышка | 1 | Сталь |
| Болт - M16 x 1.5 / 80 мм | 1 | Сталь | Кольцо | 1 | Силикон |
| Втулка - Ø 36 x 40 / 82 мм | 1 | Бронза | Крышка - Ø 40 / 36.5 мм | 1 | Сталь |
| Пыльник (красный) | 1 | Силикон | Крышка - Ø 40 / 14.5 мм | 1 | Сталь |
| Кольцо (белое) | 1 | Сталь | Смазка (белая) - 5 гр | 1 | - |
| Резиновая втулка | 1 | Сталь, Резина | Смазка (зеленая) - 8 гр | 1 | - |



SP0501.0240

Р/К КОРПУСА ЦИЛИНДРОВ СУППОРТА

Оригинальный номер: -

Состав:

| | | |
|--------------------------------------|---|-------|
| Корпус вала | 1 | Сталь |
| Калибровочный болт | 2 | Сталь |
| Основание подшипника рычага суппорта | 1 | Сталь |
| Пружина механизма суппорта | 1 | Сталь |



SP0501.0270

ВТУЛКА ТОЛКАТЕЛЯ

Оригинальный номер: 02.0315.56.00

Состав:

| | | |
|--------------------------|---|-------|
| Втулка Ø 16 x 18 / 10 мм | 1 | Сталь |
|--------------------------|---|-------|



SP0501.0280

УПЛОТНИТЕЛЬНОЕ КОЛЬЦО КРЫШКИ СУППОРТА

Оригинальный номер: -

Состав:

| | | |
|-------------------|---|--------|
| Уплотнение крышки | 1 | Резина |
|-------------------|---|--------|



SP0501.0300

Р/К НАПРАВЛЯЮЩИХ СУППОРТА

Оригинальный номер: K000365

Состав:

| | | | | | |
|--------------------------------------|---|------------------|-------------------------|---|---------|
| Направляющая - Ø 36 / 114 мм | 1 | Сталь | Пыльник (красный) | 1 | Силикон |
| Направляющая - Ø 32 / 80 мм | 1 | Сталь | Кольцо (белое) | 1 | Пластик |
| Направляющая - Ø 34 / 80 мм | 1 | Сталь | Крышка | 1 | Сталь |
| Болт - M16 x 1.5 / 85 мм | 2 | Сталь | Кольцо | 1 | Силикон |
| Болт - M16 x 1.5 / 80 мм | 1 | Сталь | Крышка - Ø 40 / 11 мм | 1 | Сталь |
| Втулка - Ø 36 x 40 / 82 мм | 1 | Бронза | Смазка (белая) - 5 гр | 1 | - |
| Резиновая втулка - Ø 34 x 40 / 50 мм | 1 | Резина | Смазка (зеленая) - 8 гр | 1 | - |
| Резиновая втулка - Ø 39 мм | 1 | Сталь, Резина | | | |



SP0501.0320

КРЫШКА ТОЛКАТЕЛЕЙ СУППОРТА С БОЛТАМИ

Оригинальный номер: K067417K50

Состав:

| | | |
|-----------------|---|-------|
| Крышка суппорта | 1 | Сталь |
| Болт короткий | 6 | Сталь |
| Болт длинный | 2 | Сталь |



SP0501.0340

КРЫШКА ТОЛКАТЕЛЕЙ СУППОРТА С БОЛТАМИ

Оригинальный номер: K001915

Состав:

| | | |
|-----------------|---|-------|
| Крышка суппорта | 1 | Сталь |
|-----------------|---|-------|



SP0501.0380

КОРПУС ЦИЛИНДРОВ СУППОРТА С ПРУЖИНОЙ

Оригинальный номер: -

Состав:

| | | |
|----------------------|---|-------|
| Корпус вала | 1 | Сталь |
| Пружина корпуса вала | 1 | Сталь |



SP0501.0390

РЕМКОМПЛЕКТ КОРПУСА ЦИЛИНДРОВ СУППОРТА С БОЛТАМИ

Оригинальный номер: -

Состав:

| | | | | | |
|--------------------------------------|---|-------|----------------------------|---|-------|
| Корпус вала | 1 | Сталь | Вал рычага суппорта | 1 | Сталь |
| Основание подшипника рычага суппорта | 1 | Сталь | Зажим вала суппорта | 2 | Сталь |
| Калибровочный болт | 2 | Сталь | Пружина механизма суппорта | 1 | Сталь |



SP0501.0400

РЫЧАГ СУППОРТА (12°)

Оригинальный номер: -

Состав:

| | | |
|------------------------|---|-------|
| Рычаг суппорта - (12°) | 1 | Сталь |
|------------------------|---|-------|



SP0501.0410

РЫЧАГ СУПОРТА (0°)

Оригинальный номер: -

Состав:

| | | |
|------------------------------|---|-------|
| Рычаг суппорта - прямой (0°) | 1 | Сталь |
|------------------------------|---|-------|



SP0501.0430

РЫЧАГ СУПОРТА

Оригинальный номер: -

Состав:

| | | |
|----------------|---|-------|
| Рычаг суппорта | 1 | Сталь |
|----------------|---|-------|



SP0501.0450

КОМПЛЕКТ КРЫШЕК 40*11 MM

Оригинальный номер: -

Состав:

| | | |
|-----------------------|---|-------|
| Крышка - Ø 40 / 11 мм | 5 | Сталь |
|-----------------------|---|-------|



SP0501.0490

ШЕСТЕРНЯ

Оригинальный номер: -

Состав:

| | | |
|--------------------|---|-------|
| Шестерня механизма | 1 | Сталь |
|--------------------|---|-------|



SP0501.0500

КРЫШКА СУППОРТА С ДАТЧИКОМ (3 КОНТ)

Оригинальный номер: -

Состав:

| | | |
|---|---|-------------------|
| Пластиковая крышка с датчиком трех проводов | 1 | Сталь, Пластик |
|---|---|-------------------|



SP0501.0510

Р/К СУППОРТА (ПОЛНЫЙ КОМПЛЕКТ)

Оригинальный номер: -

Состав:

| | | |
|--|---|-------------------|
| Комплект толкателей и пыльников суппорта (69 мм) | 1 | Сталь, Силикон |
| Корпус вала | 1 | Сталь |
| Рычаг | 1 | Сталь |
| Комплект игольчатых подшипников | 1 | Сталь, Пластик |
| Цепь калибровочных валов | 1 | Сталь |

| | | |
|----------------------------|---|-------------------|
| Регулирующий вал механизма | 1 | Сталь, Пластик |
| Вал Шестерни | 1 | Сталь, Пластик |
| Калибровочный болт | 2 | Сталь |
| Смазка (белая) - 5 гр | 1 | - |



SP0501.0520

КРЫШКА С ДАТЧИКОМ (3 КОНТ, ТИП MERCEDES)

Оригинальный номер: -

Состав:

| | | |
|---|---|-------------------|
| Пластиковая крышка с датчиком трех проводов | 1 | Сталь, Пластик |
|---|---|-------------------|



SP0501.0530

ПЛАСТИКОВАЯ КРЫШКА СУППОРТА (3 КОНТ, ТИП MAN)

Оригинальный номер: -

Состав:

| | | |
|---|---|-------------------|
| Пластиковая крышка с датчиком трех проводов (Тип MAN) | 1 | Сталь, Пластик |
|---|---|-------------------|



SP0501.0540

НАПРАВЛЯЮЩАЯ СУППОРТА

Оригинальный номер: 02.0316.97.00

Состав:

| | | |
|------------------------------|---|-------|
| Направляющая - Ø 36 / 114 мм | 1 | Сталь |
|------------------------------|---|-------|



SP0501.0550

Р/К СУППОРТА (ПОЛНЫЙ КОМПЛЕКТ)

Оригинальный номер: -

Состав:

| | | |
|--|---|----------------|
| Комплект толкателей и пыльников суппорта (69 мм) | 1 | Сталь, Силикон |
| Корпус вала | 1 | Сталь |
| Рычаг | 1 | Сталь |
| Комплект игольчатых подшипников | 1 | Сталь, Пластик |
| Цепь калибровочных валов | 1 | Сталь |

| | | |
|----------------------------|---|----------------|
| Регулирующий вал механизма | 1 | Сталь, Пластик |
| Вал Шестерни | 1 | Сталь, Пластик |
| Калибровочный болт | 2 | Сталь |
| Смазка (белая) - 5 гр | 1 | - |



SP0501.0560

РЫЧАГ СУППОРТА

Оригинальный номер: -

Состав:

| | | |
|----------------|---|-------|
| Рычаг суппорта | 1 | Сталь |
|----------------|---|-------|



SP0501.0570

ПЯТАКИ И ВТУЛКИ СУППОРТА 69 ММ

Оригинальный номер: -

Состав:

| | | |
|--------------------------|---|----------------|
| Толкатель (69 мм) | 2 | Сталь, Силикон |
| Втулка Ø 16 x 18 / 10 мм | 2 | Сталь |
| Смазка (белая) - 5 гр | 1 | - |



SP0501.0580

РЫЧАГ СУППОРТА (0°)

Оригинальный номер: -

Состав:

| | | |
|------------------------------|---|-------|
| Рычаг суппорта - прямой (0°) | 1 | Сталь |
|------------------------------|---|-------|



SP0501.0590

ВАЛ С ШЕСТЕРНЕЙ

Оригинальный номер: -

Состав:

| | | |
|--------------|---|-------|
| Вал Шестерни | 1 | Сталь |
|--------------|---|-------|



SP0501.0600

Р/К КОРПУСА ЦИЛИНДРОВ СУППОРТА

Оригинальный номер: 02.0316.97.00

Состав:

| | | |
|--------------------------------|---|-------|
| Корпус вала | 1 | Сталь |
| Штифт корпуса вала | 1 | Сталь |
| Зажим корпус вала направляющих | 2 | Сталь |
| Пружина корпуса вала | 1 | Сталь |



SP0501.0630

Р/К СУППОРТА (ПОЛНЫЙ КОМПЛЕКТ)

Оригинальный номер: -

Состав:

| | | |
|--|---|----------------|
| Комплект толкателей и пыльников суппорта (69 мм) | 1 | Сталь, Силикон |
| Корпус вала | 1 | Сталь |
| Рычаг суппорта | 1 | Сталь |
| Комплект игольчатых подшипников | 1 | Сталь, Пластик |
| Цепь калибровочных валов | 1 | Сталь |

| | | |
|----------------------------|---|----------------|
| Регулирующий вал механизма | 1 | Сталь, Пластик |
| Вал Шестерни | 1 | Сталь, Пластик |
| Калибровочный болт | 2 | Сталь |
| Смазка (белая) - 5 гр | 1 | - |



SP0501.0680

КОМПЛЕКТ ЗАГЛУШЕК

Оригинальный номер: -

Состав:

| | | |
|--|---|---------------|
| Уплотнение привода суппорта - Ø 42,00 мм | 5 | Сталь, Резина |
|--|---|---------------|



SP0501.0650

Р/К СУППОРТА SK7 (ПОЛНЫЙ КОМПЛЕКТ)

Оригинальный номер: -

Состав:

| | | |
|--|---|----------------|
| Комплект толкателей и пыльников суппорта (69 мм) | 1 | Сталь, Силикон |
| Корпус вала | 1 | Сталь |
| Рычаг суппорта - прямой (0°) | 1 | Сталь |
| Комплект игольчатых подшипников | 1 | Сталь, Пластик |
| Цепь калибровочных валов | 1 | Сталь |

| | | |
|----------------------------|---|----------------|
| Регулирующий вал механизма | 1 | Сталь, Пластик |
| Вал Шестерни | 1 | Сталь, Пластик |
| Калибровочный болт | 2 | Сталь |
| Смазка (белая) - 5 гр | 1 | - |



SP0501.0960

ПОЛНЫЙ РЕМКОМПЛЕКТ МЕХАНИЗМА СУППОРТА

Оригинальный номер: –

Состав:

| | | | | | |
|--|---|----------------|--|---|----------------|
| Комплект толкателей и пыльников - Ø 69 мм | 1 | Силикон, сталь | Вал механизма регулировки | 1 | Сталь |
| Комплект корпуса вала | 1 | Сталь | Шестерня ведущая с валом | 1 | Листовая сталь |
| Рычаг суппорта - угол - 12° | 1 | Сталь | Калибровочный болт (трёхзаходной) Ø35,6 X Ø16 / 100 мм | 2 | Сталь |
| Комплект игольчатых подшипников 68 x 28 X 4,7 мм | 1 | Листовая сталь | Смазка (белая) - 5 гр | 1 | - |
| Цепь калибровочных валов 29 звеньев | 1 | Сталь | | | |



SP0501.0030

МЕХАНИЗМ РЕГУЛИРОВКИ СУППОРТА

Оригинальный номер: -

Состав:

| | | |
|----------------------------|---|----------------|
| Регулирующий вал механизма | 1 | Сталь, Пластик |
|----------------------------|---|----------------|



SP0501.0060

ЦЕПЬ СУППОРТА

Оригинальный номер: -

Состав:

| | | |
|--------------------------|---|-------|
| Цепь калибровочных валов | 1 | Сталь |
|--------------------------|---|-------|



SP0501.0110

Р/К НАПРАВЛЯЮЩИХ СУППОРТА С БОЛТАМИ

Оригинальный номер: K001915

Состав:

| | | |
|------------------------------|---|--------|
| Направляющая - Ø 36 / 114 мм | 1 | Сталь |
| Направляющая - Ø 32 / 80 мм | 1 | Сталь |
| Болт - M16 x 1.5 / 85 мм | 1 | Сталь |
| Болт - M16 x 1.5 / 80 мм | 1 | Сталь |
| Втулка - Ø 36 x 40 / 82 мм | 1 | Бронза |

| | | |
|----------------------------|---|------------------|
| Резиновая втулка - Ø 39 мм | 1 | Сталь, Резина |
| Пыльник (красный) | 1 | Силикон |
| Кольцо (белое) | 1 | Пластик |
| Крышка - Ø 40 / 14.5 мм | 1 | Сталь |
| Смазка (белая) - 5 гр | 1 | - |



SP0501.0160

КОМПЛЕКТ КРЫШЕК 40*14,5 ММ

Оригинальный номер: -

Состав:

| | | |
|-------------------------|---|-------|
| Крышка - Ø 40 / 14.5 мм | 5 | Сталь |
|-------------------------|---|-------|



SP0501.0180

КРЫШКА СУППОРТА БЕЗ ДАТЧИКА

Оригинальный номер: -

Состав:

| | | |
|--------------------------------|---|-------------------|
| Пластиковая крышка без датчика | 1 | Сталь, Пластик |
|--------------------------------|---|-------------------|



SP0501.0320

КРЫШКА ТОЛКАТЕЛЕЙ СУППОРТА С БОЛТАМИ

Оригинальный номер: -

Состав:

| | | |
|-----------------|---|-------|
| Крышка суппорта | 1 | Сталь |
| Болт короткий | 6 | Сталь |
| Болт длинный | 2 | Сталь |



SP0501.0380

КОРПУС ЦИЛИНДРОВ СУППОРТА С ПРУЖИНОЙ

Оригинальный номер: -

Состав:

| | | |
|----------------------|---|-------|
| Корпус вала | 1 | Сталь |
| Пружина корпуса вала | 1 | Сталь |



SP0501.0440

ПЯТАКИ И ПЫЛЬНИКИ СУППОРТА 69 ММ

Оригинальный номер: -

Состав:

| | | |
|---------------------------|---|-------------------|
| Толкатель (69 мм) | 2 | Сталь, Силикон |
| Пыльник | 2 | Силикон |
| Втулка - Ø 15 x 17 / 8 мм | 2 | Сталь |
| Смазка (белая) - 5 гр | 1 | - |



SP0501.0490

ШЕСТЕРНЯ

Оригинальный номер: -

Состав:

| | | |
|--------------------|---|-------|
| Шестерня механизма | 1 | Сталь |
|--------------------|---|-------|



SP0501.0520

КРЫШКА С ДАТЧИКОМ (3 КОНТ, ТИП MERCEDES)

Оригинальный номер: -

Состав:

| | | |
|---|---|-------------------|
| Пластиковая крышка с датчиком трех проводов | 1 | Сталь, Пластик |
|---|---|-------------------|



SP0501.0530

ПЛАСТИКОВАЯ КРЫШКА СУППОРТА (3 КОНТ, ТИП MAN)

Оригинальный номер: -

Состав:

| | | |
|---|---|-------------------|
| Пластиковая крышка с датчиком трех проводов (Тип MAN) | 1 | Сталь, Пластик |
|---|---|-------------------|



SP0501.0540

НАПРАВЛЯЮЩАЯ СУППОРТА

Оригинальный номер: 02.0316.97.00

| | | |
|------------------------------|---|-------|
| Направляющая - Ø 36 / 114 мм | 1 | Сталь |
|------------------------------|---|-------|

Состав:



SP0501.0590

ВАЛ С ШЕСТЕРНЕЙ

Оригинальный номер: -

Состав:

| | | |
|--------------|---|-------|
| Вал Шестерни | 1 | Сталь |
|--------------|---|-------|



SP0501.0940

ПОЛНЫЙ РЕМКОМПЛЕКТ МЕХАНИЗМА СУППОРТА

Оригинальный номер: –

Состав:

| | | | | | |
|--|---|----------------|---|---|----------------|
| Комплект толкателей и пыльников - Ø 69 мм | 1 | Силикон, сталь | Вал механизма регулировки | 1 | Сталь |
| Комплект корпуса вала | 1 | Сталь | Шестерня ведущая с валом | 1 | Листовая сталь |
| Рычаг суппорта - угол - 12° | 1 | Сталь | Калибровочный болт (трёхзаходной) Ø35,6 X Ø15 / 95 мм | 2 | Сталь |
| Комплект игольчатых подшипников 69,5 x 28 x 4,5 мм | 1 | Листовая сталь | Смазка (белая) - 5 гр | 1 | - |
| Цепь калибровочных валов 29 звеньев | 1 | Сталь | | | |



SP0501.0950

КОМПЛЕКТ КОРПУСА ВАЛА

Оригинальный номер: –

Состав:

| | | |
|-----------------------------------|---|-------|
| Комплект корпуса вала | 1 | Сталь |
| Калибровочный болт (трёхзаходной) | 2 | Сталь |
| Пружина | 1 | Сталь |



SP0502.0080

КОМПЛЕКТ ПЫЛЬНИКОВ И КОЛЕЦ

Оригинальный номер: -

Состав:

| | | |
|-------------------|---|---------|
| Корпус вала | 1 | Силикон |
| Пыльник (зеленый) | 2 | Силикон |
| Кольцо | 2 | Сталь |



SP0502.0090

РЕМКОМПЛЕКТ СУППОРТА

Оригинальный номер: 640 322 926 2

Состав:

| | | |
|-------------------------------|---|--------|
| Направляющая - Ø 38 / 118 мм | 1 | Сталь |
| Направляющая - Ø 37,7 / 76 мм | 1 | Сталь |
| Болт - M16 x 1.5 / 120 мм | 1 | Сталь |
| Болт - M16 x 1.5 / 80 мм | 1 | Сталь |
| Втулка - Ø 42 - 38 / 35 мм | 3 | Бронза |
| Крышка - Ø 42 / 17 мм | 2 | Сталь |

| | | |
|-----------------------|---|---------|
| Толкатель | 1 | Силикон |
| Пыльник (зеленый) | 2 | Силикон |
| Кольцо | 2 | Сталь |
| Крышка | 1 | Резина |
| Смазка (белая) - 5 гр | 1 | - |



SP0502.0130

КОМПЛЕКТ ПОДШИПНИКОВ

Оригинальный номер: -

Состав:

| | | |
|----------------------|---|----------------|
| Игольчатый подшипник | 1 | Сталь, Пластик |
|----------------------|---|----------------|



SP0502.0180

Р/К МЕХАНИЗМА РЕГУЛИРОВКИ MAXX 22 (ПОЛНЫЙ КОМПЛЕКТ)

Оригинальный номер: 02.0316.97.00

Состав:

| | | | | | |
|----------------------------|---|-------|---------------------------------|---|-------|
| Корпус вала | 1 | Сталь | Защитная крышка | 1 | Сталь |
| Слот механизма | 1 | Сталь | Уплотнение калибровочного болта | 1 | Сталь |
| Калибровочный болт | 1 | Сталь | Стопорное кольцо малое | 1 | Сталь |
| Пружинное кольцо (толстое) | 1 | Сталь | Стопорное кольцо большое | 1 | Сталь |
| Пружинное кольцо (тонкое) | 1 | Сталь | Шайба малая | 3 | Сталь |
| Пружина | 1 | Сталь | Шайба средняя | 1 | Сталь |
| Шестерня механизма | 1 | Сталь | Шайба большая | 1 | Сталь |



SP0502.0130

КОМПЛЕКТ ПОДШИПНИКОВ

Оригинальный номер: -

Состав:

| | | |
|----------------------|---|-------------------|
| Игольчатый подшипник | 2 | Сталь, Пластик |
|----------------------|---|-------------------|



SP0502.0140

РЫЧАГ СУППОРТА MAXX 22 T

Оригинальный номер: -

Состав:

| | | |
|----------------|---|-------|
| Рычаг суппорта | 1 | Сталь |
| Палец | 2 | Сталь |



SP0502.0150

Р/К МЕХАНИЗМА РЕГУЛИРОВКИ MAXX 22 T (ПОЛНЫЙ КОМПЛЕКТ)

Оригинальный номер: -

Состав:

| | | |
|--|---|-------|
| Механизм регулировки суппорта | 1 | Сталь |
| Пружина механизма регулировки суппорта | 2 | Сталь |



SP0502.0190

КРЫШКА СУППОРТА С ЖЕЛОБОМ ПРАВАЯ

Оригинальный номер: -

Состав:

| | | |
|-----------------------------|---|-------|
| Пластина с желобом - правая | 1 | Сталь |
|-----------------------------|---|-------|



SP0502.0210

КРЫШКА СУППОРТА С ЖЕЛОБОМ ЛЕВАЯ

Оригинальный номер: -

Состав:

| | | |
|----------------------------|---|-------|
| Пластина с желобом - левая | 1 | Сталь |
|----------------------------|---|-------|



SP0502.0200

РЕМКОМПЛЕКТ СУППОРТА MAXX 22 T

Оригинальный номер: 640 222 928 2

Состав:

| | | |
|--|---|-------|
| Направляющая суппорта - Ø 38 / 118 мм | 1 | Сталь |
| Направляющая суппорта - Ø 37.7 / 76 мм | 1 | Сталь |
| Болт крепления направляющей суппорта - M16 x 1.5 / 80 мм | 2 | Сталь |
| Втулка Ø 38 x 42 / 30 мм | 2 | Сталь |
| Крышка - Ø 42 / 17 мм | 2 | Сталь |

| | | |
|-----------------------|---|---------|
| Пыльник толкателя | 1 | Силикон |
| Пыльник направляющей | 2 | Силикон |
| Крышка | 1 | Резина |
| Смазка (белая) - 5 гр | 2 | - |



SP0502.0270

Р/К СУППОРТА MAXX 22 T (ПОЛНЫЙ КОМПЛЕКТ)

Оригинальный номер: -

Состав:

| | | |
|---|---|------------------------|
| Ремкомплект пыльников и направляющих суппорта | 1 | Сталь, Силикон, Резина |
| Пластина с желобом - левая | 1 | Сталь |
| Полный комплект механизма | 1 | Сталь |
| Комплект игольчатых подшипников | 1 | Сталь, Пластик |
| Рычаг суппорта | 1 | Сталь |

| | | |
|-------------------------|---|---------------|
| Крышка суппорта | 1 | Сталь |
| Уплотнение | 1 | Сталь, Резина |
| Смазка (белая) - 5 гр | 1 | - |
| Смазка (зеленая) - 8 гр | 1 | - |



SP0502.0560

ПОЛНЫЙ РЕМКОМПЛЕКТ СУППОРТА - ПРАВЫЙ

Оригинальный номер: -

Состав:

| | | |
|--------------------------------------|---|----------------|
| Ремкомплект пыльников и направляющих | 1 | Силикон, сталь |
| Плита колодки прижимная - правая | 1 | Сталь |
| Комплект механизма суппорта | 1 | Сталь |
| Комплект игольчатых подшипников | 1 | Листовая сталь |

| | | |
|---------------------------------------|---|----------------|
| Комплект рычага суппорта | 1 | Сталь |
| Комплект крышки суппорта | 1 | Листовая сталь |
| Уплотнение верхней крышки - (толстое) | 1 | Сталь |



SP0502.0010

ПОДШИПНИКИ

Оригинальный номер: -

Состав:

| | | |
|----------------------|---|-------------------|
| Игольчатый подшипник | 2 | Сталь, Пластик |
|----------------------|---|-------------------|



SP0502.0020

БОЛТ ВЕРХНЕЙ КРЫШКИ

Оригинальный номер: -

Состав:

| | | |
|------|---|-------|
| Болт | 1 | Сталь |
|------|---|-------|

ФОТО
СКОРО
БУДЕТ

SP0502.0050

КОМПЛЕКТ ПРОКЛАДКИ И УПЛОТНИТЕЛЬНЫХ КОЛЕЦ

Оригинальный номер: -

Состав:

| | | |
|------------|---|------------------|
| Прокладка | 1 | Сталь, Резина |
| Уплотнение | 1 | Сталь, Резина |
| Крышка | 1 | Резина |
| Болт | 8 | Сталь |



SP0502.0060

РЫЧАГ СУППОРТА

Оригинальный номер: -

Состав:

| | | |
|----------------|---|-------|
| Рычаг суппорта | 1 | Сталь |
|----------------|---|-------|



SP0502.0110

ПОЛНЫЙ КОМПЛЕКТ МЕХАНИЗМА РЕГУЛИРОВКИ СУППОРТА СО ШТЫРЕМ

Оригинальный номер: -

Состав:

| | | |
|---|---|-------|
| Комплект механизма регулировки - короткий (со штырем) | 1 | Сталь |
| Корпус вала | 1 | Сталь |



SP0502.0120

Р/К НАПРАВЛЯЮЩИХ СУППОРТА

Оригинальный номер: 12 999 699

Состав:

| | | | | | |
|-----------------------------|---|-------|----------------------------|---|---------|
| Направляющая - Ø 30 / 91 мм | 1 | Сталь | Втулка - Ø 30 x 34 / 25 мм | 1 | Сталь |
| Направляющая - Ø 30 / 77 мм | 1 | Сталь | Крышка - Ø 34 / 17 мм | 2 | Сталь |
| Болт - M16 x 1.5 / 90 мм | 1 | Сталь | Толкатель | 1 | Силикон |
| Болт - M16 x 1.5 / 70 мм | 1 | Сталь | Пыльник | 2 | Силикон |
| Втулка - Ø 30 x 34 / 20 мм | 2 | Сталь | Смазка (белая) - 5 гр | 1 | - |



SP0502.0570

ПОЛНЫЙ РЕМКОМПЛЕКТ СУППОРТА (СО ШТЫРЁМ) - ПРАВЫЙ

Оригинальный номер: –

Состав:

| | | | | | |
|---|---|----------------|---------------------------------------|---|----------------|
| Ремкомплект пыльников и направляющих | 1 | Силикон, сталь | Комплект игольчатых подшипников | 1 | Листовая сталь |
| Плита колодки прижимная (с жёлобом) - правая | 1 | Сталь | Рычаг суппорта | 1 | Сталь |
| Комплект механизма суппорта (со штырём) | 1 | Металл | Комплект уплотнений верхней крышки | 1 | Резина, металл |
| | | | Болт верхней крышки - M10 x 1 / 40 мм | 8 | Сталь |



SP0502.0580

КОМПЛЕКТ БОЛТОВ И ПЫЛЬНИКОВ

Оригинальный номер: 1517407, 81.50822-6003

Состав:

| | | |
|---|---|----------------|
| Комплект пыльников и болтов направляющих | 1 | Силикон, сталь |
| Комплект уплотнений верхней крышки | 1 | Силикон, сталь |
| Болт верхней крышки - M10 x 1 / 40 мм | 8 | Сталь |



SP0502.0590

ПЛИТА КОЛОДКИ ПРИЖИМНАЯ (С ЖЁЛОБОМ) - ПРАВАЯ

Оригинальный номер: –

Состав:

| | | |
|---|---|-------|
| Плита колодки прижимная 160 x 88 x 18,5 мм | 1 | Сталь |
|---|---|-------|



SP0502.0010**ПОДШИПНИКИ**

Оригинальный номер: -

Состав:

| | | |
|----------------------|---|-------------------|
| Игольчатый подшипник | 2 | Сталь, Пластик |
|----------------------|---|-------------------|

**SP0502.0030****ПОЛНЫЙ КОМПЛЕКТ МЕХАНИЗМА РЕГУЛИРОВКИ
СУППОРТА (СО ШТЫРЕМ)**

Оригинальный номер: -

Состав:

| | | |
|---|---|-------|
| Комплект механизма регулировки - длинный (со штырем) | 1 | Сталь |
| Корпус вала | 1 | Сталь |

**SP0502.0050****КОМПЛЕКТ ПРОКЛАДКИ
И УПЛОТНИТЕЛЬНЫХ КОЛЕЦ**

Оригинальный номер: -

Состав:

| | | |
|------------|---|------------------|
| Прокладка | 1 | Сталь, Резина |
| Уплотнение | 1 | Сталь, Резина |
| Крышка | 1 | Резина |
| Болт | 8 | Сталь |



SP0502.0060

РЫЧАГ СУППОРТА

Оригинальный номер: -

Состав:

| | | |
|----------------|---|-------|
| Рычаг суппорта | 1 | Сталь |
|----------------|---|-------|



SP0502.0070

Р/К НАПРАВЛЯЮЩИХ СУППОРТА

Оригинальный номер: 12 999 738

Состав:

| | | |
|-------------------------------|---|-------|
| Направляющая - Ø 38 / 118 мм | 1 | Сталь |
| Направляющая - Ø 37,7 / 76 мм | 1 | Сталь |
| Болт - M16 x 1.5 / 120 мм | 1 | Сталь |
| Болт - M16 x 1.5 / 80 мм | 1 | Сталь |
| Втулка Ø 38 x 42 / 30 мм | 3 | Сталь |
| Крышка - Ø 42 / 28 мм | 2 | Сталь |

| | | |
|-----------------------|---|---------|
| Крышка - Ø 42 / 17 мм | 2 | Сталь |
| Толкатель | 1 | Силикон |
| Пыльник (белый) | 2 | Силикон |
| Пыльник (зеленый) | 2 | Силикон |
| Кольцо | 4 | Сталь |
| Смазка (белая) - 5 гр | 1 | - |



SP0502.0100

РЕЗЬБОВОЙ БОЛТ 91 ММ

Оригинальный номер: -

Состав:

| | | |
|----------------------------|---|-------|
| Калибровочный болт - 91 мм | 1 | Сталь |
|----------------------------|---|-------|



SP0502.0130

КОМПЛЕКТ ПОДШИПНИКОВ

Оригинальный номер: -

Состав:

| | | |
|----------------------|---|-------------------|
| Игольчатый подшипник | 2 | Сталь, Пластик |
|----------------------|---|-------------------|



SP0502.0160

Р/К СУППОРТА ЛЕВЫЙ (ПОЛНЫЙ КОМПЛЕКТ)

Оригинальный номер: -

Состав:

| | | |
|--|---|-------------------|
| Ремкомплект пыльников и направляющих суппорта | 1 | Сталь, Силикон |
| Пластина с желобом - левая | 1 | Сталь |
| Полный комплект механизма - короткий (со штырем) | 1 | Сталь |
| Комплект игольчатых подшипников | 1 | Сталь, Пластик |
| Рычаг суппорта | 1 | Сталь |

| | | |
|-------------------------|---|---------------|
| Комплект уплотнителей | 1 | Сталь, Резина |
| Болт - M10 x 1 / 40 мм | 8 | Сталь |
| Смазка (белая) - 5 гр | 1 | - |
| Смазка (зеленая) - 8 гр | 1 | - |



SP0502.0190

КРЫШКА СУППОРТА С ЖЕЛОБОМ ПРАВАЯ

Оригинальный номер: -

Состав:

| | | |
|-----------------------------|---|-------|
| Пластина с желобом - правая | 1 | Сталь |
|-----------------------------|---|-------|



SP0502.0210

КРЫШКА СУППОРТА С ЖЕЛОБОМ ЛЕВАЯ

Оригинальный номер: -

Состав:

| | | |
|----------------------------|---|-------|
| Пластина с желобом - левая | 1 | Сталь |
|----------------------------|---|-------|



SP0502.0220

Р/К СУППОРТА ПРАВЫЙ (ПОЛНЫЙ КОМПЛЕКТ)

Оригинальный номер: -

Состав:

| | | |
|--|---|----------------|
| Ремкомплект пыльников и направляющих суппорта | 1 | Сталь, Силикон |
| Пластина с желобом - правая | 1 | Сталь |
| Полный комплект механизма - короткий (со штырем) | 1 | Сталь |
| Комплект игольчатых подшипников | 1 | Сталь, Пластик |
| Рычаг суппорта | 1 | Сталь |

| | | |
|-------------------------|---|---------------|
| Комплект уплотнителей | 1 | Сталь, Резина |
| Болт - M10 x 1 / 40 мм | 8 | Сталь |
| Смазка (белая) - 5 гр | 1 | - |
| Смазка (зеленая) - 8 гр | 1 | - |



SP0502.0240

Р/К МЕХАНИЗМА РЕГУЛИРОВКИ СУППОРТА

Оригинальный номер: -

Состав:

| | | |
|--------------------------|---|-------|
| Слот механизма - 115 мм | 1 | Сталь |
| Калибровочный болт 91 мм | 1 | Сталь |
| Кольцо (толстое) | 1 | Сталь |
| Кольцо (тонкое) | 1 | Сталь |
| Пружина | 1 | Сталь |
| Пружина привода | 1 | Сталь |

| | | |
|------------------|---|-------|
| Коническая шайба | 1 | Сталь |
| Шайба | 1 | Сталь |
| Нижняя шайба | 1 | Сталь |
| Кольцо | 1 | Сталь |
| Стопорное кольцо | 1 | Сталь |



WABCO PAN 19-1

PMK СУППОРТОВ

SP0502.0530

КОМПЛЕКТ НАПРАВЛЯЮЩИХ И БОЛТОВ

Оригинальный номер: –

Состав:

| | | |
|--|---|-------|
| Направляющая - Ø 38 / 118 мм | 1 | Сталь |
| Направляющая - Ø 37.7 / 76 мм | 1 | Сталь |
| Болт направляющей - M16 x 1.5 / 120 мм | 1 | Сталь |
| Болт направляющей - M16 x 1.5 / 80 мм | 1 | Сталь |
| Болт верхней крышки - M10 x 1 / 40 мм | 8 | Сталь |



WABCO PAN 19-1 plus

SP0502.0010

ПОДШИПНИКИ

Оригинальный номер: -

Состав:

| | | |
|----------------------|---|-------------------|
| Игольчатый подшипник | 2 | Сталь, Пластик |
|----------------------|---|-------------------|



SP0502.0030

ПОЛНЫЙ КОМПЛЕКТ МЕХАНИЗМА РЕГУЛИРОВКИ СУППОРТА (СО ШТЫРЕМ)

Оригинальный номер: -

Состав:

| | | |
|--|---|-------|
| Комплект механизма регулировки - длинный (со штырем) | 1 | Сталь |
| Корпус вала | 1 | Сталь |



SP0502.0040

Р/К НАПРАВЛЯЮЩИХ СУППОРТА

Оригинальный номер: 12.999.776

Состав:

| | | |
|-------------------------------|---|-------|
| Направляющая - Ø 38 / 118 мм | 1 | Сталь |
| Направляющая - Ø 37,7 / 76 мм | 1 | Сталь |
| Болт - M16 x 1.5 / 120 мм | 1 | Сталь |
| Болт - M16 x 1.5 / 80 мм | 1 | Сталь |
| Втулка Ø 38 x 42 / 30 мм | 3 | Сталь |
| Кольцо | 2 | Сталь |

| | | |
|-----------------------|---|---------|
| Крышка - Ø 42 / 28 мм | 1 | Сталь |
| Крышка - Ø 42 / 17 мм | 1 | Сталь |
| Толкатель | 1 | Силикон |
| Пыльник (зеленый) | 2 | Силикон |
| Смазка (белая) - 5 гр | 1 | - |



SP0502.0050

КОМПЛЕКТ ПРОКЛАДКИ И УПЛОТНИТЕЛЬНЫХ КОЛЕЦ

Оригинальный номер: -

Состав:

| | | |
|------------|---|---------------|
| Прокладка | 1 | Сталь, Резина |
| Уплотнение | 1 | Сталь, Резина |
| Крышка | 1 | Резина |
| Болт | 8 | Сталь |



SP0502.0060

РЫЧАГ СУППОРТА

Оригинальный номер: -

Состав:

| | | |
|----------------|---|-------|
| Рычаг суппорта | 1 | Сталь |
|----------------|---|-------|



SP0502.0070

Р/К НАПРАВЛЯЮЩИХ СУППОРТА

Оригинальный номер: 12 999 738

Состав:

| | | | | | |
|-------------------------------|---|-------|-----------------------|---|---------|
| Направляющая - Ø 38 / 118 мм | 1 | Сталь | Крышка - Ø 42 / 17 мм | 2 | Сталь |
| Направляющая - Ø 37,7 / 76 мм | 1 | Сталь | Толкатель | 1 | Силикон |
| Болт - M16 x 1.5 / 120 мм | 1 | Сталь | Пыльник (белый) | 2 | Силикон |
| Болт - M16 x 1.5 / 80 мм | 1 | Сталь | Пыльник (зеленый) | 2 | Силикон |
| Втулка Ø 38 x 42 / 30 мм | 3 | Сталь | Кольцо | 4 | Сталь |
| Крышка - Ø 42 / 28 мм | 2 | Сталь | Смазка (белая) - 5 гр | 1 | - |



SP0502.0080

КОМПЛЕКТ ПЫЛЬНИКОВ И КОЛЕЦ

Оригинальный номер: -

Состав:

| | | |
|-------------------|---|---------|
| Толкатель | 1 | Силикон |
| Пыльник (зеленый) | 2 | Силикон |
| Кольцо | 2 | Сталь |



SP0502.0100

РЕЗЬБОВОЙ БОЛТ 91 ММ

Оригинальный номер: -

Состав:

| | | |
|----------------------------|---|-------|
| Калибровочный болт - 91 мм | 1 | Сталь |
|----------------------------|---|-------|



SP0502.0160

Р/К СУППОРТА ЛЕВЫЙ (ПОЛНЫЙ КОМПЛЕКТ)

Оригинальный номер: -

Состав:

| | | |
|--|---|----------------|
| Ремкомплект пыльников и направляющих суппорта | 1 | Сталь, Силикон |
| Пластина с желобом - левая | 1 | Сталь |
| Полный комплект механизма - короткий (со штырем) | 1 | Сталь |
| Комплект игольчатых подшипников | 1 | Сталь, Пластик |
| Рычаг суппорта | 1 | Сталь |

| | | |
|-------------------------|---|---------------|
| Комплект уплотнителей | 1 | Сталь, Резина |
| Болт - M10 x 1 / 40 мм | 8 | Сталь |
| Смазка (белая) - 5 гр | 1 | - |
| Смазка (зеленая) - 8 гр | 1 | - |



SP0502.0170

КОМПЛЕКТ ПЫЛЬНИКОВ И ВТУЛОК

Оригинальный номер: -

Состав:

| | | |
|---|---|----------------|
| Втулка направляющей - Ø42 x Ø38 / 30 мм | 3 | Листовая сталь |
| Крышка направляющей - Ø 42 / 28 мм | 2 | Листовая сталь |
| Крышка направляющей - Ø 42 / 17 мм | 1 | Листовая сталь |
| Пыльник толкателя Ø31 x Ø72 / 11 мм | 1 | Силикон |

| | | |
|---|---|---------|
| Пыльник направляющей Ø34 X Ø36 / 32 мм | 2 | Силикон |
| Крышка чёрная Ø23 x Ø30 x 14 мм | 1 | Резина |
| Кольцо пыльника направляющей Ø38 x Ø44 / 1 мм | 2 | Сталь |



SP0502.0190

КРЫШКА СУППОРТА С ЖЕЛОБОМ ПРАВАЯ

Оригинальный номер: -

Состав:

| | | |
|-----------------------------|---|-------|
| Пластина с желобом - правая | 1 | Сталь |
|-----------------------------|---|-------|



SP0502.0210

КРЫШКА СУППОРТА С ЖЕЛОБОМ ЛЕВАЯ

Оригинальный номер: -

Состав:

| | | |
|----------------------------|---|-------|
| Пластина с желобом - левая | 1 | Сталь |
|----------------------------|---|-------|



SP0502.0220

Р/К СУППОРТА ПРАВЫЙ (ПОЛНЫЙ КОМПЛЕКТ)

Оригинальный номер: -

Состав:

| | | |
|--|---|----------------|
| Ремкомплект пыльников и направляющих суппорта | 1 | Сталь, Силикон |
| Пластина с желобом - правая | 1 | Сталь |
| Полный комплект механизма - короткий (со штырем) | 1 | Сталь |
| Комплект игольчатых подшипников | 1 | Сталь, Пластик |
| Рычаг суппорта | 1 | Сталь |

| | | |
|-------------------------|---|---------------|
| Комплект уплотнителей | 1 | Сталь, Резина |
| Болт - M10 x 1 / 40 мм | 8 | Сталь |
| Смазка (белая) - 5 гр | 1 | - |
| Смазка (зеленая) - 8 гр | 1 | - |



SP0502.0240

Р/К МЕХАНИЗМА РЕГУЛИРОВКИ СУППОРТА

Оригинальный номер: -

Состав:

| | | |
|--------------------------|---|-------|
| Слот механизма - 115 мм | 1 | Сталь |
| Калибровочный болт 91 мм | 1 | Сталь |
| Кольцо (толстое) | 1 | Сталь |
| Кольцо (тонкое) | 1 | Сталь |
| Пружина | 1 | Сталь |
| Пружина привода | 1 | Сталь |

| | | |
|------------------|---|-------|
| Коническая шайба | 1 | Сталь |
| Шайба | 1 | Сталь |
| Нижняя шайба | 1 | Сталь |
| Кольцо | 1 | Сталь |
| Стопорное кольцо | 1 | Сталь |



SP0502.0250

Р/К СУППОРТА ПРАВЫЙ (ПОЛНЫЙ КОМПЛЕКТ)

Оригинальный номер: -

Состав:

| | | |
|--|---|----------------|
| Ремкомплект пыльников и направляющих суппорта | 1 | Сталь, Силикон |
| Пластина с желобом - правая | 1 | Сталь |
| Полный комплект механизма - короткий (со штырем) | 1 | Сталь |
| Комплект игольчатых подшипников | 1 | Сталь, Пластик |
| Рычаг суппорта | 1 | Сталь |

| | | |
|-------------------------|---|---------------|
| Комплект уплотнителей | 1 | Сталь, Резина |
| Болт - M10 x 1 / 40 мм | 8 | Сталь |
| Смазка (белая) - 5 гр | 1 | - |
| Смазка (зеленая) - 8 гр | 1 | - |



SP0502.0260

Р/К СУППОРТА ЛЕВЫЙ (ПОЛНЫЙ КОМПЛЕКТ)

Оригинальный номер: -

Состав:

| | | |
|--|---|----------------|
| Ремкомплект пыльников и направляющих суппорта | 1 | Сталь, Силикон |
| Пластина с желобом - левая | 1 | Сталь |
| Полный комплект механизма - короткий (со штырем) | 1 | Сталь |
| Комплект игольчатых подшипников | 1 | Сталь, Пластик |
| Рычаг суппорта | 1 | Сталь |

| | | |
|-------------------------|---|---------------|
| Комплект уплотнителей | 1 | Сталь, Резина |
| Болт - M10 x 1 / 40 мм | 8 | Сталь |
| Смазка (белая) - 5 гр | 1 | - |
| Смазка (зеленая) - 8 гр | 1 | - |



SP0502.0530

КОМПЛЕКТ НАПРАВЛЯЮЩИХ И БОЛТОВ

Оригинальный номер: —

Состав:

| | | |
|--|---|-------|
| Направляющая - Ø 38 / 118 мм | 1 | Сталь |
| Направляющая - Ø 37.7 / 76 мм | 1 | Сталь |
| Болт направляющей - M16 x 1.5 / 120 мм | 1 | Сталь |
| Болт направляющей - M16 x 1.5 / 80 мм | 1 | Сталь |
| Болт верхней крышки - M10 x 1 / 40 мм | 8 | Сталь |



SP0502.0550

ПЛИТА КОЛОДКИ ПРИЖИМНАЯ - ПРАВАЯ

Оригинальный номер: —

Состав:

| | | |
|----------------------------------|---|-------|
| Плита колодки 184 x 94 x 18,5 мм | 1 | Сталь |
|----------------------------------|---|-------|



SP0502.0010

ПОДШИПНИКИ

Оригинальный номер: -

Состав:

| | | |
|----------------------|---|-------------------|
| Игольчатый подшипник | 2 | Сталь, Пластик |
|----------------------|---|-------------------|



SP0502.0030

ПОЛНЫЙ КОМПЛЕКТ МЕХАНИЗМА РЕГУЛИРОВКИ СУППОРТА (СО ШТЫРЕМ)

Оригинальный номер: -

Состав:

| | | |
|--|---|-------|
| Комплект механизма регулировки - длинный (со штырем) | 1 | Сталь |
| Корпус вала | 1 | Сталь |



SP0502.0040

Р/К НАПРАВЛЯЮЩИХ СУППОРТА

Оригинальный номер: 12.999.776

Состав:

| | | |
|-------------------------------|---|-------|
| Направляющая - Ø 38 / 118 мм | 1 | Сталь |
| Направляющая - Ø 37,7 / 76 мм | 1 | Сталь |
| Болт - M16 x 1.5 / 120 мм | 1 | Сталь |
| Болт - M16 x 1.5 / 80 мм | 1 | Сталь |
| Втулка Ø 38 x 42 / 30 мм | 3 | Сталь |
| Кольцо | 2 | Сталь |

| | | |
|-----------------------|---|---------|
| Крышка - Ø 42 / 28 мм | 1 | Сталь |
| Крышка - Ø 42 / 17 мм | 1 | Сталь |
| Толкатель | 1 | Силикон |
| Пыльник (зеленый) | 2 | Силикон |
| Смазка (белая) - 5 гр | 1 | - |



SP0502.0050

КОМПЛЕКТ ПРОКЛАДКИ И УПЛОТНИТЕЛЬНЫХ КОЛЕЦ

Оригинальный номер: -

Состав:

| | | |
|------------|---|------------------|
| Прокладка | 1 | Сталь, Резина |
| Уплотнение | 1 | Сталь, Резина |
| Крышка | 1 | Резина |
| Болт | 8 | Сталь |



SP0502.0060

РЫЧАГ СУППОРТА

Оригинальный номер: -

Состав:

| | | |
|----------------|---|-------|
| Рычаг суппорта | 1 | Сталь |
|----------------|---|-------|



SP0502.0070

Р/К НАПРАВЛЯЮЩИХ СУППОРТА

Оригинальный номер: 12 999 738

Состав:

| | | | | | |
|-------------------------------|---|-------|-----------------------|---|---------|
| Направляющая - Ø 38 / 118 мм | 1 | Сталь | Крышка - Ø 42 / 17 мм | 2 | Сталь |
| Направляющая - Ø 37,7 / 76 мм | 1 | Сталь | Толкатель | 1 | Силикон |
| Болт - M16 x 1.5 / 120 мм | 1 | Сталь | Пыльник (белый) | 2 | Силикон |
| Болт - M16 x 1.5 / 80 мм | 1 | Сталь | Пыльник (зеленый) | 2 | Силикон |
| Втулка Ø 38 x 42 / 30 мм | 3 | Сталь | Кольцо | 4 | Сталь |
| Крышка - Ø 42 / 28 мм | 2 | Сталь | Смазка (белая) - 5 гр | 1 | - |



SP0502.0080

КОМПЛЕКТ ПЫЛЬНИКОВ И КОЛЕЦ

Оригинальный номер: -

Состав:

| | | |
|-------------------|---|---------|
| Толкатель | 1 | Силикон |
| Пыльник (зеленый) | 2 | Силикон |
| Кольцо | 2 | Сталь |



SP0502.0100

РЕЗЬБОВОЙ БОЛТ 91 ММ

Оригинальный номер: -

Состав:

| | | |
|----------------------------|---|-------|
| Калибровочный болт - 91 мм | 1 | Сталь |
|----------------------------|---|-------|



SP0502.0160

Р/К СУППОРТА ЛЕВЫЙ (ПОЛНЫЙ КОМПЛЕКТ)

Оригинальный номер: -

Состав:

| | | |
|--|---|----------------|
| Ремкомплект пыльников и направляющих суппорта | 1 | Сталь, Силикон |
| Пластина с желобом - левая | 1 | Сталь |
| Полный комплект механизма - короткий (со штырем) | 1 | Сталь |
| Комплект игольчатых подшипников | 1 | Сталь, Пластик |
| Рычаг суппорта | 1 | Сталь |

| | | |
|-------------------------|---|---------------|
| Комплект уплотнителей | 1 | Сталь, Резина |
| Болт - M10 x 1 / 40 мм | 8 | Сталь |
| Смазка (белая) - 5 гр | 1 | - |
| Смазка (зеленая) - 8 гр | 1 | - |



SP0502.0170

КОМПЛЕКТ ПЫЛЬНИКОВ И ВТУЛОК

Оригинальный номер: –

Состав:

| | | | | | |
|---|---|----------------|---|---|---------|
| Втулка направляющей - Ø42 x Ø38 / 30 мм | 3 | Листовая сталь | Пыльник направляющей Ø34 X Ø36 / 32 мм | 2 | Силикон |
| Крышка направляющей - Ø 42 / 28 мм | 2 | Листовая сталь | Крышка чёрная Ø23 x Ø30 x 14 мм | 1 | Резина |
| Крышка направляющей - Ø 42 / 17 мм | 1 | Листовая сталь | Кольцо пыльника направляющей Ø38 x Ø44 / 1 мм | 2 | Сталь |
| Пыльник толкателя Ø31 x Ø72 / 11 мм | 1 | Силикон | | | |



SP0502.0190

КРЫШКА СУППОРТА С ЖЕЛОБОМ ПРАВАЯ

Оригинальный номер: -

Состав:

| | | |
|-----------------------------|---|-------|
| Пластина с желобом - правая | 1 | Сталь |
|-----------------------------|---|-------|



SP0502.0210

КРЫШКА СУППОРТА С ЖЕЛОБОМ ЛЕВАЯ

Оригинальный номер: -

Состав:

| | | |
|----------------------------|---|-------|
| Пластина с желобом - левая | 1 | Сталь |
|----------------------------|---|-------|



SP0502.0220

Р/К СУППОРТА ПРАВЫЙ (ПОЛНЫЙ КОМПЛЕКТ)

Оригинальный номер: -

Состав:

| | | |
|--|---|----------------|
| Ремкомплект пыльников и направляющих суппорта | 1 | Сталь, Силикон |
| Пластина с желобом - правая | 1 | Сталь |
| Полный комплект механизма - короткий (со штырем) | 1 | Сталь |
| Комплект игольчатых подшипников | 1 | Сталь, Пластик |
| Рычаг суппорта | 1 | Сталь |

| | | |
|-------------------------|---|---------------|
| Комплект уплотнителей | 1 | Сталь, Резина |
| Болт - M10 x 1 / 40 мм | 8 | Сталь |
| Смазка (белая) - 5 гр | 1 | - |
| Смазка (зеленая) - 8 гр | 1 | - |



SP0502.0240

Р/К МЕХАНИЗМА РЕГУЛИРОВКИ СУППОРТА

Оригинальный номер: -

Состав:

| | | |
|--------------------------|---|-------|
| Слот механизма - 115 мм | 1 | Сталь |
| Калибровочный болт 91 мм | 1 | Сталь |
| Кольцо (толстое) | 1 | Сталь |
| Кольцо (тонкое) | 1 | Сталь |
| Пружина | 1 | Сталь |
| Пружина привода | 1 | Сталь |

| | | |
|------------------|---|-------|
| Коническая шайба | 1 | Сталь |
| Шайба | 1 | Сталь |
| Нижняя шайба | 1 | Сталь |
| Кольцо | 1 | Сталь |
| Стопорное кольцо | 1 | Сталь |



SP0502.0250

Р/К СУППОРТА ПРАВЫЙ (ПОЛНЫЙ КОМПЛЕКТ)

Оригинальный номер: -

Состав:

| | | |
|--|---|----------------|
| Ремкомплект пыльников и направляющих суппорта | 1 | Сталь, Силикон |
| Пластина с желобом - правая | 1 | Сталь |
| Полный комплект механизма - короткий (со штырем) | 1 | Сталь |
| Комплект игольчатых подшипников | 1 | Сталь, Пластик |
| Рычаг суппорта | 1 | Сталь |

| | | |
|-------------------------|---|---------------|
| Комплект уплотнителей | 1 | Сталь, Резина |
| Болт - M10 x 1 / 40 мм | 8 | Сталь |
| Смазка (белая) - 5 гр | 1 | - |
| Смазка (зеленая) - 8 гр | 1 | - |



SP0502.0260

Р/К СУППОРТА ЛЕВЫЙ (ПОЛНЫЙ КОМПЛЕКТ)

Оригинальный номер: -

Состав:

| | | | | | |
|--|---|----------------|-------------------------|---|---------------|
| Ремкомплект пыльников и направляющих суппорта | 1 | Сталь, Силикон | Комплект уплотнителей | 1 | Сталь, Резина |
| Пластина с желобом - левая | 1 | Сталь | Болт - M10 x 1 / 40 мм | 8 | Сталь |
| Полный комплект механизма - короткий (со штырем) | 1 | Сталь | Смазка (белая) - 5 гр | 1 | - |
| Комплект игольчатых подшипников | 1 | Сталь, Пластик | Смазка (зеленая) - 8 гр | 1 | - |
| Рычаг суппорта | 1 | Сталь | | | |



SP0502.0530

КОМПЛЕКТ НАПРАВЛЯЮЩИХ И БОЛТОВ

Оригинальный номер: -

Состав:

| | | |
|--|---|-------|
| Направляющая - Ø 38 / 118 мм | 1 | Сталь |
| Направляющая - Ø 37.7 / 76 мм | 1 | Сталь |
| Болт направляющей - M16 x 1.5 / 120 мм | 1 | Сталь |
| Болт направляющей - M16 x 1.5 / 80 мм | 1 | Сталь |
| Болт верхней крышки - M10 x 1 / 40 мм | 8 | Сталь |



SP0502.0550

ПЛИТА КОЛОДКИ ПРИЖИМНАЯ - ПРАВАЯ

Оригинальный номер: -

Состав:

| | | |
|----------------------------------|---|-------|
| Плита колодки 184 x 94 x 18,5 мм | 1 | Сталь |
|----------------------------------|---|-------|



SP0506.0480

КОМПЛЕКТ ТОЛКАТЕЛЯ

Оригинальный номер: 1518475, 93161267, N1014000140

Состав:

| | | |
|--|---|----------------|
| Регулировочный плунжер - Ø 41,50 x 49,00 мм | 2 | Сталь |
| Толкатель Ø 41,90 x 49,00 мм | 1 | Сталь, пластик |



SP0506.0490

КОМПЛЕКТ ТОЛКАТЕЛЯ

Оригинальный номер: 1505883, 93161768

Состав:

| | | |
|--|---|-------|
| Регулировочный плунжер - Ø 43,90 x 61,00 мм | 2 | Сталь |
| Толкатель Ø 41,90 x 49,00 мм | 1 | Сталь |



SP0506.0500

РЕГУЛИРУЮЩИЙ РЕМКОМПЛЕКТ

Оригинальный номер: 1505885, 5021 170 485, 93161254, N101400121

Состав:

| | | |
|-------------------------------------|---|----------------|
| Регулировочный болт | 2 | Сталь |
| Уплотнение регулировочного плунжера | 2 | Резина |
| Регулировочная шайба | 2 | Листовая сталь |
| Регулировочное кольцо | 2 | Сталь |



SP0506.0510

РЕГУЛИРУЮЩИЙ РЕМКОМПЛЕКТ

Оригинальный номер: 93161257, N1014000533

Состав:

| | | |
|-------------------------------------|---|----------------|
| Уплотнение регулировочного плунжера | 2 | Резина |
| Регулировочная шайба | 2 | Листовая сталь |
| Регулировочное кольцо | 2 | Сталь |



BPW TSB 3709

SP0504.0010

Р/К НАПРАВЛЯЮЩИХ СУППОРТА

Оригинальный номер: -

Состав:

| | | | | | |
|------------------------------|---|---------|----------------------------|---|---------|
| Направляющая - Ø 37 / 123 мм | 1 | Сталь | Втулка - Ø 41 x 37 / 30 мм | 1 | Бронза |
| Направляющая - Ø 36 / 70 мм | 1 | Сталь | Пыльник | 2 | Силикон |
| Болт - M16 x 1.5 / 100 мм | 1 | Сталь | Кольцо | 2 | Пластик |
| Болт - M16 x 1.5 / 70 мм | 1 | Сталь | Кольцо - Ø 36 / 3.5 мм | 1 | Резина |
| Крышка | 2 | Пластик | Заглушка | 1 | Резина |
| Втулка - Ø 41 x 37 / 73 мм | 1 | Бронза | Смазка (белая) - 5 гр | 2 | - |



SP0504.0020

Р/К СУППОРТА: ПЯТАКИ, ПЫЛЬНИКИ И ЗАЖИМЫ

Оригинальный номер: 09.801.07.63.0

Состав:

| | | |
|-----------|---|---------|
| Толкатель | 2 | Сталь |
| Пыльник | 2 | Силикон |
| Зажим | 2 | Сталь |
| Зажим | 2 | Сталь |



SP0504.0030

КОМПЛЕКТ ПОДШИПНИКОВ

Оригинальный номер: -

Состав:

| | | |
|----------------------|---|-------------------|
| Игольчатый подшипник | 2 | Сталь, Пластик |
|----------------------|---|-------------------|



SP0504.0040

Р/К МЕХАНИЗМА СУППОРТА (ПОЛНЫЙ КОМПЛЕКТ) СО ШТЫРЕМ

Оригинальный номер: -

Состав:

| | | |
|--|---|-------------------|
| Комплект толкателей и пыльников суппорта | 1 | Сталь, Силикон |
| Комплект крышка суппорта | 1 | Сталь |
| Регулирующий вал механизма | 1 | Сталь |
| Корпус подшипников механизма суппорта | 1 | Сталь |
| Шайба механизма суппорта | 1 | Сталь |
| Корпус вала | 1 | Сталь |

| | | |
|---------------------------------|---|-------------------|
| Рычаг суппорта | 1 | Сталь |
| Корпус подшипников суппорта | 1 | Сталь |
| Корпус механизма суппорта | 1 | Сталь |
| Комплект игольчатых подшипников | 1 | Сталь, Пластик |
| Комплект игольчатых подшипников | 1 | Сталь, Пластик |



SP0504.0050

РЕМКОМПЛЕКТ КРЫШКИ СУППОРТА С 8 БОЛТАМИ 16 ММ

Оригинальный номер: -

Состав:

| | | |
|--------------------------|---|-------|
| Крышка с механизмом | 1 | Сталь |
| Болт - М8 x 1,25 / 16 мм | 8 | Сталь |
| Шайба | 1 | Сталь |



SP0504.0070

Р/К СУППОРТА (ПОЛНЫЙ КОМПЛЕКТ) СО ШТЫРЕМ

Оригинальный номер: -

Состав:

| | | |
|--|---|---|
| Ремкомплект направляющих суппорта | 1 | Сталь, Силикон, Резина, Пластик, Бронза |
| Полный комплект механизма - (со штырем) | 1 | Сталь, Силикон |
| Колпачок | 1 | Сталь |
| Шестерня | 1 | Сталь |
| Пружина | 1 | Сталь |
| Уплотнение | 1 | Сталь Резина |
| Шайба регулировочного вала | 1 | Сталь |

| | | |
|-----------------------------------|---|-------|
| Втулка | 1 | Сталь |
| Кольцо | 1 | Сталь |
| Скоба крепления тормозных колодок | 1 | Сталь |
| Возвратная пластина | 1 | Сталь |
| Шайба возвратной пластины | 1 | Сталь |
| Шпилька | 1 | Сталь |
| Шплинт | 1 | Сталь |



SP0504.0080

РЫЧАГ СУППОРТА

Оригинальный номер: -

Состав:

| | | |
|--------------------------|---|-------|
| Рычаг | 1 | Сталь |
| Палец | 1 | Сталь |
| Шайба | 1 | Сталь |
| Болт - М8 x 1,25 / 16 мм | 1 | Сталь |



SP0504.0090

РЕМКОМПЛЕКТ НАПРАВЛЯЮЩИХ СУППОРТА

Оригинальный номер: 09.801.07.61.0

Состав:

| | | | | | |
|------------------------------|---|--------|----------------------------|---|---------|
| Направляющая - Ø 37 / 123 мм | 1 | Сталь | Крышка | 2 | Пластик |
| Направляющая - Ø 36 / 70 мм | 1 | Сталь | Втулка - Ø 41 x 37 / 73 мм | 1 | Бронза |
| Болт - M16 x 1.5 / 100 мм | 1 | Сталь | Втулка - Ø 41 x 37 / 30 мм | 1 | Бронза |
| Болт - M16 x 1.5 / 70 мм | 1 | Сталь | Смазка (белая) - 5 гр | 2 | - |
| Кольцо - Ø 36 / 3.5 мм | 1 | Резина | | | |



SP0504.0460

КОМПЛЕКТ ПЫЛЬНИКОВ И ВТУЛОК

Оригинальный номер: 09.801.07.62.0

Состав:

| | | | | | |
|---|---|---------|---|---|----------------|
| Пыльник направляющей Ø32 X Ø49 / 34 мм | 2 | Силикон | Крышка направляющей Ø49 X Ø52 / 16 | 2 | Пластик |
| Кольцо пыльника направляющей Ø37 X Ø48 / 5,40 мм | 2 | Пластик | Втулка направляющей - Ø 41 x 37 / 73 мм | 1 | Листовая сталь |
| Кольцо направляющей суппорта - Ø 36 / 3,53 мм | 1 | Резина | Втулка направляющей - Ø 41 x 37 / 30 мм | 1 | Листовая сталь |
| Кольцо направляющей суппорта - Ø45 X Ø2 мм | 2 | Пластик | Заглушка верхней крышки Ø23 / 9,5 мм | 1 | Резина |



SP0504.0010

Р/К НАПРАВЛЯЮЩИХ СУППОРТА

Оригинальный номер: -

Состав:

| | | | | | |
|------------------------------|---|---------|----------------------------|---|---------|
| Направляющая - Ø 37 / 123 мм | 1 | Сталь | Втулка - Ø 41 x 37 / 30 мм | 1 | Бронза |
| Направляющая - Ø 36 / 70 мм | 1 | Сталь | Пыльник | 2 | Силикон |
| Болт - M16 x 1.5 / 100 мм | 1 | Сталь | Кольцо | 2 | Пластик |
| Болт - M16 x 1.5 / 70 мм | 1 | Сталь | Кольцо - Ø 36 / 3.5 мм | 1 | Резина |
| Крышка | 2 | Пластик | Заглушка | 1 | Резина |
| Втулка - Ø 41 x 37 / 73 мм | 1 | Бронза | Смазка (белая) - 5 гр | 2 | - |



SP0504.0020

Р/К СУППОРТА: ПЯТАКИ, ПЫЛЬНИКИ И ЗАЖИМЫ

Оригинальный номер: 09.801.07.63.0

Состав:

| | | |
|-----------|---|---------|
| Толкатель | 2 | Сталь |
| Пыльник | 2 | Силикон |
| Зажим | 2 | Сталь |
| Зажим | 2 | Сталь |



SP0504.0030

КОМПЛЕКТ ПОДШИПНИКОВ

Оригинальный номер: -

Состав:

| | | |
|----------------------|---|-------------------|
| Игольчатый подшипник | 2 | Сталь, Пластик |
|----------------------|---|-------------------|



SP0504.0040

Р/К МЕХАНИЗМА СУППОРТА (ПОЛНЫЙ КОМПЛЕКТ) СО ШТЫРЕМ

Оригинальный номер: -

Состав:

| | | |
|--|---|----------------|
| Комплект толкателей и пыльников суппорта | 1 | Сталь, Силикон |
| Комплект крышка суппорта | 1 | Сталь |
| Регулирующий вал механизма | 1 | Сталь |
| Корпус подшипников механизма суппорта | 1 | Сталь |
| Шайба механизма суппорта | 1 | Сталь |
| Корпус вала | 1 | Сталь |

| | | |
|---------------------------------|---|----------------|
| Рычаг суппорта | 1 | Сталь |
| Корпус подшипников суппорта | 1 | Сталь |
| Корпус механизма суппорта | 1 | Сталь |
| Комплект игольчатых подшипников | 1 | Сталь, Пластик |
| Комплект игольчатых подшипников | 1 | Сталь, Пластик |



SP0504.0050

РЕМКОМПЛЕКТ КРЫШКИ СУППОРТА С 8 БОЛТАМИ 16 ММ

Оригинальный номер: -

Состав:

| | | |
|--------------------------|---|-------|
| Крышка с механизмом | 1 | Сталь |
| Болт - М8 x 1,25 / 16 мм | 8 | Сталь |
| Шайба | 1 | Сталь |



SP0504.0070

Р/К СУППОРТА (ПОЛНЫЙ КОМПЛЕКТ) СО ШТЫРЕМ

Оригинальный номер: -

Состав:

| | | |
|---|---|---|
| Ремкомплект направляющих суппорта | 1 | Сталь, Силикон, Резина, Пластик, Бронза |
| Полный комплект механизма - (со штырем) | 1 | Сталь, Силикон |
| Колпачок | 1 | Сталь |
| Шестерня | 1 | Сталь |
| Пружина | 1 | Сталь |
| Уплотнение | 1 | Сталь, Резина |
| Шайба регулировочного вала | 1 | Сталь |

| | | |
|-----------------------------------|---|-------|
| Втулка | 1 | Сталь |
| Кольцо | 1 | Сталь |
| Скоба крепления тормозных колодок | 1 | Сталь |
| Возвратная пластина | 1 | Сталь |
| Шайба возвратной пластины | 1 | Сталь |
| Шпилька | 1 | Сталь |
| Шплинт | 1 | Сталь |



SP0504.0080

РЫЧАГ СУППОРТА

Оригинальный номер: -

Состав:

| | | |
|--------------------------|---|-------|
| Рычаг | 1 | Сталь |
| Палец | 1 | Сталь |
| Шайба | 1 | Сталь |
| Болт - M8 x 1.25 / 16 мм | 1 | Сталь |



SP0504.0090

РЕМКОМПЛЕКТ НАПРАВЛЯЮЩИХ СУППОРТА

Оригинальный номер: 09.801.07.61.0

Состав:

| | | |
|------------------------------|---|--------|
| Направляющая - Ø 37 / 123 мм | 1 | Сталь |
| Направляющая - Ø 36 / 70 мм | 1 | Сталь |
| Болт - M16 x 1.5 / 100 мм | 1 | Сталь |
| Болт - M16 x 1.5 / 70 мм | 1 | Сталь |
| Кольцо - Ø 36 / 3.5 мм | 1 | Резина |

| | | |
|----------------------------|---|---------|
| Крышка | 2 | Пластик |
| Втулка - Ø 41 x 37 / 73 мм | 1 | Бронза |
| Втулка - Ø 41 x 37 / 30 мм | 1 | Бронза |
| Смазка (белая) - 5 гр | 2 | - |



SP0504.0460

КОМПЛЕКТ ПЫЛЬНИКОВ И ВТУЛОК

Оригинальный номер: 09.801.07.62.0

Состав:

| | | |
|---|---|---------|
| Пыльник направляющей Ø32 X Ø49 / 34 мм | 2 | Силикон |
| Кольцо пыльника направляющей Ø37 X Ø48 / 5,40 мм | 2 | Пластик |
| Кольцо направляющей суппорта - Ø 36 / 3.53 мм | 1 | Резина |
| Кольцо направляющей суппорта - Ø45 X Ø2 мм | 2 | Пластик |

| | | |
|---|---|----------------|
| Крышка направляющей Ø49 X Ø52 / 16 | 2 | Пластик |
| Втулка направляющей - Ø 41 x 37 / 73 мм | 1 | Листовая сталь |
| Втулка направляющей - Ø 41 x 37 / 30 мм | 1 | Листовая сталь |
| Заглушка верхней крышки Ø23 / 9,5 мм | 1 | Резина |



SP0505.0010

Р/К НАПРАВЛЯЮЩИХ СУППОРТА

Оригинальный номер: 95397

Состав:

| | | |
|--|---|-----------------|
| Направляющая - Ø 35 / 120 мм | 1 | Сталь |
| Направляющая - Ø 35.5 / 87 мм | 1 | Сталь |
| Болт - M16 x 1.5 / 80 мм | 2 | Сталь |
| Круглая втулка - Ø 35 x 39 / 30 мм | 2 | Сталь |
| Втулка - Ø 39.5 x 36 / 14.5 мм | 1 | Сталь |
| Комбинированная втулка - Ø 35.7 x 35.4 / 87 мм | 1 | Резина, Пластик |
| Пыльник | 2 | Силикон |

| | | |
|-------------------------|---|---------|
| Кольцо | 2 | Пластик |
| Крышка - Ø 45 / 22 мм | 1 | Сталь |
| Крышка - Ø 42 / 26 мм | 1 | Сталь |
| Заглушка | 1 | Пластик |
| Смазка (белая) - 5 гр | 1 | - |
| Смазка (зеленая) - 8 гр | 1 | - |



SP0505.0020

Р/К МЕХАНИЗМА СУППОРТА (ПОЛНЫЙ КОМПЛЕКТ)

Оригинальный номер: -

Состав:

| | | |
|---------------------------------|---|----------------|
| Рычаг суппорта | 1 | Сталь |
| Комплект подшипников | 1 | Сталь, Пластик |
| Комплект игольчатых подшипников | 1 | Сталь, Пластик |
| Корпус рычага | 1 | Сталь |
| Регулирующий вал | 1 | Сталь |

| | | |
|-----------------------|---|---------|
| Корпус Вала | 1 | Сталь |
| Механизм регулировки | 1 | Сталь |
| Запирающий механизм | 1 | Пластик |
| Уплотнение | 1 | Силикон |
| Смазка (белая) - 5 гр | 2 | - |



SP0505.0030

РЕМКОМПЛЕКТ СУППОРТА

Оригинальный номер: -

Состав:

| | | |
|----------|---|---------|
| Вал | 1 | Пластик |
| Шестерня | 1 | Пластик |
| Заглушка | 1 | Пластик |
| Кольцо | 1 | Пластик |



SP0505.0040

Р/К СУППОРТА (ПОЛНЫЙ КОМПЛЕКТ)

Оригинальный номер: -

Состав:

| | | |
|-----------------------------------|---|-------------------------------|
| Ремкомплект направляющих суппорта | 1 | Сталь, Силикон, Пластик |
| Полный комплект механизма | 1 | Сталь, Силикон, Пластик |
| Комплект вал суппорта | 1 | Пластик |
| Комплект держателя суппорта | 1 | Сталь, Пластик |



SP0505.0050

КОМПЛЕКТ ПОДШИПНИКОВ

Оригинальный номер: -

Состав:

| | | |
|---------------------------------|---|-------------------|
| Комплект игольчатых подшипников | 1 | Сталь, Пластик |
|---------------------------------|---|-------------------|



SP0505.0060

МЕХАНИЗМ РЕГУЛИРОВКИ СУППОРТА

Оригинальный номер: -

Состав:

| | | |
|----------------------|---|-------|
| Механизм регулировки | 1 | Сталь |
|----------------------|---|-------|



SP0505.0070

РЕГУЛИРУЮЩИЙ ВАЛ

Оригинальный номер: -

Состав:

| | | |
|------------------|---|-------|
| Регулирующий вал | 1 | Сталь |
|------------------|---|-------|



HYDRAULIC

SP0507.0010

Р/К НАПРАВЛЯЮЩИХ СУППОРТА

Оригинальный номер: -

Состав:

| | | |
|---|---|---------|
| Направляющая - Ø 18 / 66 мм | 1 | Сталь |
| Направляющая - Ø 18 / 66 мм (с втулкой) | 1 | Сталь |
| Болт - M8 x 1,25 / 70 мм | 2 | Сталь |
| Пыльник | 2 | Силикон |

| | | |
|-----------------------|---|--------|
| Резиновая втулка | 1 | Резина |
| Резиновая пробка | 2 | Резина |
| Смазка (белая) - 5 гр | 2 | - |



SP0506.0010

КОМПЛЕКТ ЗАЖИМОВ

Оригинальный номер: RBSK2051M

Состав:

| | | |
|-----------------------|---|------------------|
| Тормозной клин | 2 | Сталь, Резина |
| Смазка (белая) - 5 гр | 1 | - |



SP0506.0020

Р/К С ПРУЖИНАМИ И УПЛОТНЕНИЯМИ

Оригинальный номер: 93161622

Состав:

| | | |
|----------------------|---|-------|
| Регулирующий винт | 2 | Сталь |
| Регулирующий привод | 2 | Сталь |
| Регулирующий поршень | 2 | Сталь |
| Регулирующий болт | 2 | Сталь |

| | | |
|----------------------------|---|------------------|
| Уплотнение плунжера | 2 | Силикон |
| Возвратная пружина колодки | 1 | Сталь, Резина |
| Возвратная пружина колодки | 1 | Сталь, Резина |
| Смазка (белая) - 5 гр | 2 | - |



SP0506.0030

Р/К КРЕПЛЕНИЯ

Оригинальный номер: 93161256

Состав:

| | | |
|---|---|-------|
| Регулирующий винт | 2 | Сталь |
| Регулирующий поршень - Ø 43,90 x 61.00 мм | 2 | Сталь |
| Регулирующий привод верхний - Ø 38 / 21.50 мм | 2 | Сталь |
| Регулирующий привод нижний - Ø 32 / 18.30 мм | 2 | Сталь |
| Регулирующий болт | 2 | Сталь |

| | | |
|-----------------------|---|---------|
| Уплотнение плунжера | 2 | Силикон |
| Регулировочная шайба | 2 | Сталь |
| Регулировочное кольцо | 2 | Сталь |
| Смазка (белая) - 5 гр | 2 | - |



SP0503.0040

КОМПЛЕКТ ПОДШИПНИКОВ СУППОРТА

Оригинальный номер: 3092261

Состав:

| | | |
|----------------------|---|-------------------|
| Игольчатый подшипник | 2 | Сталь, Пластик |
|----------------------|---|-------------------|



SP0503.0070

РЕМКОМПЛЕКТ ПОДШИПНИКОВ СУППОРТА

Оригинальный номер: SJ4112

Состав:

| | | |
|---------------------------------|---|-------------------|
| Комплект игольчатых подшипников | 1 | Сталь, Пластик |
| Ролик подшипника | 2 | Сталь |
| Основание подшипника | 2 | Сталь |



SP0503.0150

ПЫЛЬНИКИ СУППОРТА

Оригинальный номер: ST1156

Состав:

| | | |
|---------|---|---------|
| Пыльник | 2 | Силикон |
|---------|---|---------|



SP0503.0160

Р/К НАПРАВЛЯЮЩИХ СУППОРТА

Оригинальный номер: MCK1102

Состав:

| | | | | | |
|--|---|--------|---|---|---------|
| Направляющая - Ø 35 / 135 мм | 1 | Сталь | Кольцо (с уступом) - Ø 36 - 37 x 39 / 15 мм | 1 | Сталь |
| Направляющая - Ø 35 / 73 мм | 1 | Сталь | Кольцо (без уступа) - Ø 37 x 40 / 15 мм | 1 | Сталь |
| Болт - M20 x 1.5 / 150 мм | 1 | Сталь | Кольцо - Ø 37 x 48 / 14 мм | 2 | Сталь |
| Болт - M20 x 1.5 / 90 мм | 1 | Сталь | Крышка - Ø 45 / 28 мм | 2 | Сталь |
| Овальная втулка - Ø 35 - 37 x 40 / 33 мм | 1 | Бронза | Пыльник | 2 | Силикон |
| Круглая втулка - Ø 35 x 39 / 30 мм | 2 | Сталь | Смазка (белая) - 5 гр | 1 | - |



SP0503.0670

СТОПОРНАЯ ПЛАСТИНА

Оригинальный номер: —

Состав:

| | | |
|--------------------|---|----------------|
| Стопорная пластина | 1 | Листовая сталь |
|--------------------|---|----------------|



SP0503.0020

ПЫЛЬНИКИ

Оригинальный номер: MCK1139

Состав:

| | | |
|-----------|---|---------|
| Толкатель | 2 | Силикон |
|-----------|---|---------|



SP0503.0040

КОМПЛЕКТ ПОДШИПНИКОВ СУППОРТА

Оригинальный номер: 3092261

Состав:

| | | |
|----------------------|---|------------------|
| Игольчатый подшипник | 2 | Сталь Пластик |
|----------------------|---|------------------|



SP0503.0050

Р/К НАПРАВЛЯЮЩИХ СУППОРТА

Оригинальный номер: MCK1243

Состав:

| | | | | | |
|--|---|--------|---------------------------|---|---------|
| Направляющая - Ø 35 / 144 мм | 1 | Сталь | Кольцо Ø 37 x 42 / 14 мм | 2 | Сталь |
| Направляющая - Ø 31 / 84 мм | 1 | Сталь | Крышка Ø 45 / 28 мм | 2 | Сталь |
| Болт - M18 x 1.5 / 150 мм | 1 | Сталь | Болт - M10 x 1.25 / 20 мм | 1 | Сталь |
| Болт - M18 x 1.5 / 90 мм | 1 | Сталь | Болт - M16 x 1.5 / 40 мм | 4 | Сталь |
| Овальная втулка - Ø 31 - 33 x 42 / 30 мм | 1 | Бронза | Пыльник | 2 | Силикон |
| Круглая втулка - Ø 35 x 39 / 30 мм | 2 | Сталь | Смазка (белая) - 5 гр | 1 | - |



SP0503.0070

РЕМКОМПЛЕКТ ПОДШИПНИКОВ СУППОРТА

Оригинальный номер: SJ4112

Состав:

| | | |
|---------------------------------|---|-------------------|
| Комплект игольчатых подшипников | 1 | Сталь, Пластик |
| Роликовый подшипник | 2 | Сталь |
| Подшипник рычага | 2 | Сталь |



SP0503.0080

МЕХАНИЗМ РЕГУЛИРОВКИ СУППОРТА

Оригинальный номер: -

Состав:

| | | |
|--------------------------------|---|-------------------|
| Регулирующий механизм суппорта | 2 | Сталь, Пластик |
|--------------------------------|---|-------------------|



SP0503.0100

ПЯТАКИ, КОЛЬЦА И ПЫЛЬНИКИ

Оригинальный номер: -

Состав:

| | | |
|-----------|---|---------|
| Толкатель | 2 | Силикон |
| Толкатель | 2 | Сталь |
| Кольцо | 2 | Сталь |



SP0503.0140

ПЫЛЬНИКИ СУППОРТА

Оригинальный номер: 12.999.776

Состав:

| | | |
|---------|---|---------|
| Пыльник | 2 | Силикон |
|---------|---|---------|



SP0503.0580

КОМПЛЕКТ ШЕСТЕРНЕЙ МЕХАНИЗМА РЕГУЛИРОВКИ

Оригинальный номер: –

Состав:

| | | |
|---|---|-------|
| Шестерня механизма регулировки Ø68 x Ø60 / 90 мм | 2 | Сталь |
|---|---|-------|



SP0503.0590

КОМПЛЕКТ ВТУЛОК И УПЛОТНЕНИЙ ШЕСТЕРНИ

Оригинальный номер:

Состав:

| | | |
|---|---|--------|
| Кольцо толкателя Ø52 x 6,75 мм | 2 | Сталь |
| Втулка шестерни механизма регулировки 40 x 57 мм | 2 | Тефлон |
| Уплотнение механизма регулировки Ø67 x 58,5 / 5,6 мм | 2 | Сталь |
| Смазка (белая) - 5 гр | 1 | - |

ФОТО
СКОРО
БУДЕТ

SP0503.0680

РЕМКОМПЛЕКТ НАПРАВЛЯЮЩИХ СУППОРТА

Оригинальный номер: 5001858717

Состав:

| | | | | | |
|---|---|----------------|---|---|----------------|
| Направляющая - Ø 35 / 128 мм | 1 | Сталь | Крышка направляющей - Ø 44 / 28 мм | 2 | Листовая сталь |
| Овальная направляющая - Ø 33 / 67 мм | 1 | Сталь | Болт фиксатора колодок - M10 x 1.25 / 20 мм | 1 | Сталь |
| Болт направляющей - M20 x 1.5 / 149 мм | 1 | Сталь | Болт скобы суппорта - M16 x 1.5 / 40 мм | 4 | Сталь |
| Болт направляющей - M20 x 1.5 / 90 мм | 1 | Сталь | Пыльник направляющей Ø29 x Ø52 / 24 мм | 2 | Силикон |
| Втулка направляющей - Ø 35 x 39 / 30 мм | 3 | Листовая сталь | Смазка (белая) - 5 гр | 1 | - |
| Кольцо пыльника направляющей - Ø 35 x 42 / 2.5 мм | 2 | Листовая сталь | | | |



SP0503.0690

КОМПЛЕКТ МЕХАНИЗМА РЕГУЛИРОВКИ

Оригинальный номер: —

Состав:

| | | |
|---------------------------------------|---|---------------|
| Комплект крышки механизма регулировки | 1 | Резина, сталь |
| Механизм регулировки суппорта | 1 | Сталь |
| Болт | 8 | Сталь |



SP0503.0700

ШЕСТЕРНЯ РУЧНОГО РЕГУЛЯТОРА - ЛЕВАЯ

Оригинальный номер: —

Состав:

| | | |
|---------------------------------|---|--------|
| Шестерня регулятора 108 x 53 мм | 1 | Металл |
|---------------------------------|---|--------|



SP0503.0010

Р/К НАПРАВЛЯЮЩИХ СУППОРТА

Оригинальный номер: MCK1298

Состав:

| | | | | | |
|--|---|--------|----------------------------|---|---------|
| Направляющая - Ø 35 / 117 мм | 1 | Сталь | Кольцо - Ø 37 x 39 / 10 мм | 2 | Сталь |
| Направляющая - Ø 31 / 78 мм | 1 | Сталь | Крышка - Ø 44 / 17 мм | 2 | Сталь |
| Болт - M18 x 1.5 / 120 мм | 1 | Сталь | Болт - M14 x 1.5 / 40 мм | 4 | Сталь |
| Болт - M18 x 1.5 / 80 мм | 1 | Сталь | Болт - M16 x 1.5 / 40 мм | 4 | Сталь |
| Овальная втулка - Ø 31 - 33 x 42 / 30 мм | 1 | Бронза | Пыльник | 2 | Силикон |
| Круглая втулка - Ø 35 x 39 / 30 мм | 2 | Сталь | Смазка (белая) - 5 гр | 1 | - |



SP0503.0020

ПЫЛЬНИКИ

Оригинальный номер: MCK1139

Состав:

| | | |
|-----------|---|---------|
| Толкатель | 2 | Силикон |
|-----------|---|---------|



SP0503.0030

Р/К НАПРАВЛЯЮЩИХ СУППОРТА

Оригинальный номер: MCK1317

Состав:

| | | | | | |
|--|---|--------|------------------------------------|---|---------|
| Направляющая - Ø 35 / 117 мм | 1 | Сталь | Круглая втулка - Ø 35 x 39 / 30 мм | 2 | Сталь |
| Направляющая - Ø 31 / 117 мм | 1 | Сталь | Крышка - Ø 44 / 17 мм | 2 | Сталь |
| Болт - M18 x 1.5 / 120 мм | 2 | Сталь | Болт - M16 x 1.5 / 40 мм | 4 | Сталь |
| Овальная втулка - Ø 31 - 33 x 42 / 30 мм | 2 | Бронза | Пыльник | 2 | Силикон |
| Кольцо - Ø 37 x 39 / 10 мм | 2 | Сталь | Смазка (белая) - 5 гр | 1 | - |



SP0503.0040

КОМПЛЕКТ ПОДШИПНИКОВ СУППОРТА

Оригинальный номер: 3092261

Состав:

| | | |
|----------------------|---|-------------------|
| Игольчатый подшипник | 2 | Сталь, Пластик |
|----------------------|---|-------------------|



SP0503.0060

Р/К НАПРАВЛЯЮЩИХ СУППОРТА

Оригинальный номер: MCK1254

Состав:

| | | |
|--|---|--------|
| Направляющая - Ø 35 / 117 мм | 1 | Сталь |
| Направляющая - Ø 31 / 78 мм | 1 | Сталь |
| Болт - M18 x 1.5 / 120 мм | 1 | Сталь |
| Болт - M18 x 1.5 / 80 мм | 1 | Сталь |
| Овальная втулка - Ø 31 - 33 x 42 / 30 мм | 1 | Бронза |
| Круглая втулка - Ø 35 x 39 / 30 мм | 2 | Сталь |

| | | |
|----------------------------|---|---------|
| Кольцо - Ø 37 x 39 / 10 мм | 2 | Сталь |
| Крышка - Ø 44 / 17 мм | 2 | Сталь |
| Болт - M14 x 1.5 / 40 мм | 4 | Сталь |
| Пыльник | 2 | Силикон |
| Смазка (белая) - 5 гр | 1 | - |



SP0503.0070

РЕМКОМПЛЕКТ ПОДШИПНИКОВ СУППОРТА

Оригинальный номер: SJ4112

Состав:

| | | |
|---------------------------------|---|-------------------|
| Комплект игольчатых подшипников | 1 | Сталь, Пластик |
| Ролик подшипника | 2 | Сталь |
| Основание подшипника | 2 | Сталь |



SP0503.0080

МЕХАНИЗМ РЕГУЛИРОВКИ СУППОРТА

Оригинальный номер: -

Состав:

| | | |
|--------------------------------|---|-------------------|
| Регулирующий механизм суппорта | 1 | Сталь, Пластик |
|--------------------------------|---|-------------------|



SP0503.0090

МЕХАНИЗМ РЕГУЛИРОВКИ СУППОРТА С УПЛОТНЕНИЕМ И 8 БОЛТАМИ

Оригинальный номер: -

Состав:

| | | |
|---|---|-------------------|
| Крышка механизма регулировки суппорта | 1 | Сталь, Силикон |
| Регулирующий механизм суппорта | 1 | Сталь, Пластик |
| Комплект регулирующей шестерни суппорта | 1 | Сталь |



SP0503.0100

ПЯТАКИ, КОЛЬЦА И ПЫЛЬНИКИ

Оригинальный номер: -

Состав:

| | | |
|-----------|---|---------|
| Толкатель | 2 | Силикон |
| Толкатель | 2 | Сталь |
| Кольцо | 2 | Сталь |



SP0503.0140

ПЫЛЬНИКИ СУППОРТА

Оригинальный номер: -

Состав:

| | | |
|---------|---|---------|
| Пыльник | 2 | Силикон |
|---------|---|---------|



SP0503.0180

Р/К РЫЧАГА СУППОРТА

Оригинальный номер: -

Состав:

| | | |
|----------------|---|-------|
| Рычаг суппорта | 1 | Сталь |
| Палец | 2 | Сталь |
| Крепление | 2 | Сталь |



SP0503.0190

ВАЛ ШЕСТЕРЕНЧАТЫЙ СУППОРТА С ДЕРЖАТЕЛЕМ

Оригинальный номер: -

Состав:

| | | |
|---|---|-------|
| Мануальная регулировочная шестерня - правая | 2 | Сталь |
|---|---|-------|



SP0503.0200

Р/К СУППОРТА (ПОЛНЫЙ КОМПЛЕКТ)

Оригинальный номер: -

Состав:

| | | | | | |
|--|---|----------------------------|-------------------------------|---|--------|
| Ремкомплект направляющих суппорта | 1 | Сталь Бронза Силикон | Визуальный индикатор суппорта | 1 | Сталь |
| Уплотнение привода | 1 | Сталь, Резина | Комплект держатель суппорта | 1 | Сталь |
| Комплект механизма регулировки суппорта | 1 | Сталь, Силикон | Резиновый колпачок | 1 | Резина |
| Мануальная регулировочная шестерня - правая | 1 | Сталь | Уплотнительное кольцо | 1 | Сталь |
| Комплект игольчатых подшипников | 1 | Сталь, Пластик | Уплотнение вала | 1 | Резина |
| Комплект рычага суппорта | 1 | Сталь | Смазка (белая) - 5 гр | 1 | - |
| Комплект опор подшипника | 1 | Сталь | Смазка (зеленая) - 8 гр | 1 | - |



SP0503.0240

Р/К РЫЧАГА СУППОРТА

Оригинальный номер: -

Состав:

| | | |
|--|---|-------|
| Мануальная регулировочная шестерня - правая | 1 | Сталь |
| Рычаг суппорта | 2 | Сталь |
| Крепление | 2 | Сталь |



SP0503.0570

КОМПЛЕКТ РЫЧАГА СУППОРТА

Оригинальный номер: -

Состав:

| | | |
|--------------------|---|-------|
| Рычаг суппорта | 1 | Сталь |
| Опорный вал рычага | 2 | Сталь |



SP0503.0020

ПЫЛЬНИКИ

Оригинальный номер: MCK1139

Состав:

| | | |
|-----------|---|---------|
| Толкатель | 2 | Силикон |
|-----------|---|---------|



SP0503.0040

КОМПЛЕКТ ПОДШИПНИКОВ СУППОРТА

Оригинальный номер: 3092261

Состав:

| | | |
|----------------------|---|------------------|
| Игольчатый подшипник | 2 | Сталь Пластик |
|----------------------|---|------------------|



SP0503.0070

РЕМКОМПЛЕКТ ПОДШИПНИКОВ СУППОРТА

Оригинальный номер: SJ4112

Состав:

| | | |
|---------------------------------|---|-------------------|
| Комплект игольчатых подшипников | 1 | Сталь, Пластик |
| Ролик подшипника | 2 | Сталь |
| Основание подшипника | 2 | Сталь |



SP0503.0110

ПЫЛЬНИКИ, КРЫШКИ И САЛЬНИКИ СУППОРТА

Оригинальный номер: MCK1238

Состав:

| | | |
|-----------|---|---------|
| Толкатель | 2 | Силикон |
| Толкатель | 2 | Сталь |
| Зажим | 2 | Сталь |



SP0503.0120

Р/К НАПРАВЛЯЮЩИХ СУППОРТА

Оригинальный номер: MCK1118

Состав:

| | | |
|--|---|--------|
| Направляющая - Ø 35 / 102 мм | 2 | Сталь |
| Болт - M20 x 2 / 125 мм | 2 | Сталь |
| Круглая втулка - Ø 35 x 40 / 77 мм | 1 | Бронза |
| Овальная втулка - Ø 35 - 36 x 39 / 30 мм | 2 | Бронза |

| | | |
|----------------------------|---|---------|
| Кольцо - Ø 37 x 40 / 11 мм | 2 | Сталь |
| Крышка - Ø 40 / 18.5 мм | 2 | Сталь |
| Пыльник | 2 | Силикон |
| Смазка (белая) - 5 гр | 2 | - |



SP0503.0130

Р/К НАПРАВЛЯЮЩИХ СУППОРТА

Оригинальный номер: MCK1116

Состав:

| | | |
|------------------------------------|---|--------|
| Направляющая - Ø 35 / 102 мм | 1 | Сталь |
| Направляющая - Ø 35 / 60 мм | 1 | Сталь |
| Болт - M20 x 2 / 125 мм | 1 | Сталь |
| Болт - M20 x 2 / 80 мм | 1 | Сталь |
| Круглая втулка - Ø 35 x 40 / 77 мм | 1 | Бронза |

| | | |
|--|---|---------|
| Овальная втулка - Ø 35 - 36 x 39 / 30 мм | 1 | Сталь |
| Кольцо - Ø 37 x 40 / 11 мм | 2 | Сталь |
| Крышка - Ø 40 / 18.5 мм | 2 | Сталь |
| Пыльник | 2 | Силикон |
| Смазка (белая) - 5 гр | 2 | - |



SP0503.0140

ПЫЛЬНИКИ СУППОРТА

Оригинальный номер: -

Состав:

| | | |
|---------|---|---------|
| Пыльник | 2 | Силикон |
|---------|---|---------|



SP0503.0170

МЕХАНИЗМ РЕГУЛИРОВКИ СУППОРТА ПРАВЫЙ

Оригинальный номер: MCK1112

Состав:

| | | |
|-----------------------|---|--------|
| Регулирующий механизм | 1 | Сталь |
| Уплотнение вала | 1 | Резина |



SP0503.0210

Р/К МЕХАНИЗМА РЕГУЛИРОВКИ СУППОРТА ПРАВЫЙ

Оригинальный номер: MCK1237

Состав:

| | | |
|--------------------------------------|---|-------------------|
| Комплект толкателей и пыльников | 1 | Сталь, Силикон |
| Механизм регулировки - правый | 2 | Сталь |
| Фланцевая втулка - Ø 45 x 49 / 30 мм | 2 | Сталь |
| Уплотнение | 2 | Сталь |
| Смазка (зеленая) - 8 гр | 1 | - |



SP0503.0220

Р/К НАПРАВЛЯЮЩИХ СУППОРТА

Оригинальный номер: MCK1116

Состав:

| | | | | | |
|------------------------------|---|---------|--|---|---------|
| Направляющая - Ø 35 / 102 мм | 1 | Сталь | Овальная втулка - Ø 35 - 36 x 39 / 30 мм | 1 | Бронза |
| Направляющая - Ø 35 / 60 мм | 1 | Сталь | Кольцо - Ø 37 x 40 / 11 мм | 2 | Сталь |
| Болт - M20 x 2 / 125 мм | 1 | Сталь | Крышка - Ø 40 / 18.5 мм | 2 | Сталь |
| Болт - M20 x 2 / 80 мм | 1 | Сталь | Пыльник | 2 | Силикон |
| Втулка - Ø 35 - 39 / 77 мм | 1 | Пластик | Смазка (белая) - 5 гр | 2 | - |



SP0503.0230

МЕХАНИЗМ РЕГУЛИРОВКИ СУППОРТА ЛЕВЫЙ

Оригинальный номер: MCK1111

Состав:

| | | |
|-----------------------|---|--------|
| Регулирующий механизм | 1 | Сталь |
| Уплотнение вала | 1 | Резина |



SP0503.0620

КОМПЛЕКТ РЫЧАГА СУППОРТА

Оригинальный номер: 21109755

Состав:

| | | |
|--------------------------------------|---|----------------|
| Рычаг суппорта 152 x 144 мм | 1 | Сталь |
| Опорный вал рычага Ø16 x 39 мм | 2 | Сталь |
| Роликовый подшипник 36 x 58 мм | 2 | Листовая сталь |
| Игольчатый подшипник 37,5 x 33 мм | 2 | Листовая сталь |
| Уплотнение привода Ø28 x Ø63 / 14 мм | 1 | Сталь |
| Смазка (белая) - 5 гр | 1 | - |



SP0503.0630

КОМПЛЕКТ МЕХАНИЗМА РЕГУЛИРОВКИ - ЛЕВЫЙ

Оригинальный номер: 3092262

Состав:

| | | |
|---|---|----------------|
| Комплект толкателей и пыльников | 1 | Силикон, сталь |
| Механизм регулировки - левый Ø45 x Ø26 / 84 мм | 2 | Сталь |
| Фланцевая втулка - Ø46 x Ø50 / 31 мм | 2 | Пластик |
| Уплотнение механизма регулировки | 2 | Сталь |
| Смазка - 5 гр | 1 | - |



SP0503.0640

РЕМКОМПЛЕКТ НАПРАВЛЯЮЩИХ СУППОРТА

Оригинальный номер: 85102092

Состав:

| | | | | | |
|--|---|---------|--|---|----------------|
| Направляющая - Ø 35 / 103 мм | 2 | Сталь | Крышка направляющей - Ø38 x Ø40 / 18 мм | 2 | Листовая сталь |
| Болт направляющей - M20 x 2 / 124 мм | 2 | Сталь | Пыльник направляющей Ø29 x Ø52 / 24 мм | 2 | Силикон |
| Пластиковая втулка направляющей - Ø 35 x 39 / 77 мм | 1 | Пластик | Смазка (белая) - 5 гр | 1 | - |
| Овальная втулка направляющей - Ø 35-36 x 39 / 30 мм | 2 | Латунь | | | |
| Кольцо пыльника направляющей - Ø 37 x 44 / 11 мм | 2 | Металл | | | |



SP0503.0650

КОМПЛЕКТ РЫЧАГА СУППОРТА - ПРАВЫЙ

Оригинальный номер: —

Состав:

| | | |
|--------------------------------------|---|----------------|
| Рычаг суппорта - правый 154 x 120 мм | 1 | Сталь |
| Опорный вал рычага Ø16 x 39 мм | 2 | Сталь |
| Игольчатый подшипник 37,5 x 33 мм | 2 | Листовая сталь |
| Роликовый подшипник 36 x 58 мм | 2 | Сталь |
| Уплотнение привода Ø28 x Ø63 / 14 мм | 1 | Сталь |
| Смазка (белая) - 5 гр | 1 | - |



SP0503.0660

РЕМКОМПЛЕКТ ПЫЛЬНИКОВ И НАПРАВЛЯЮЩИХ

Оригинальный номер: 3092255, 3095627, 85103892

Состав:

| | | | | | |
|---|---|---------|--|---|----------------|
| Направляющая - Ø 35 / 103 мм | 1 | Сталь | Кольцо пыльника направляющей - Ø 37 x 44 / 11 мм | 2 | Листовая сталь |
| Направляющая - Ø 35 / 60 мм | 1 | Сталь | Крышка направляющей - Ø 40 / 18 мм | 2 | Листовая сталь |
| Болт направляющей - M20 x 2 / 124 мм | 1 | Сталь | Пыльник направляющей Ø29 x Ø52 / 24 мм | 2 | Силикон |
| Болт направляющей - M20 x 2 / 80 мм | 1 | Сталь | Смазка (белая) - 5 гр | 1 | - |
| Пластиковая втулка направляющей - Ø 35 x 39 / 38 мм | 2 | Пластик | | | |
| Овальная втулка направляющей - Ø 35-36 x 39 / 30 мм | 1 | Латунь | | | |



SP0503.0710

РЕМКОМПЛЕКТ НАПРАВЛЯЮЩИХ СУППОРТА

Оригинальный номер: 3098108, 5001 837 006

Состав:

| | | | | | |
|---|---|----------------|--|---|----------------|
| Направляющая - Ø 35 / 131 мм | 1 | Сталь | Втулка направляющей - Ø 35 x 41 / 30 мм | 2 | Листовая сталь |
| Направляющая - Ø 35 / 78 мм | 1 | Сталь | Кольцо пыльника направляющей - Ø 37 x 47 / 12 мм | 2 | Листовая сталь |
| Болт направляющей - M20 x 1.5 / 149 мм | 1 | Сталь | Крышка направляющей - Ø 45 / 12 мм | 2 | Листовая сталь |
| Болт направляющей - M20 x 1.5 / 99 мм | 1 | Сталь | Пыльник направляющей Ø29 x Ø52 / 24 мм | 2 | Силикон |
| Овальная втулка направляющей - Ø 35-36 x 39 / 48 мм | 1 | Латунь | Смазка (белая) - 5 гр | 1 | - |
| Втулка направляющей - Ø 35 x 39 / 30 мм | 2 | Листовая сталь | | | |



SP0503.0720

МЕХАНИЗМ РЕГУЛИРОВКИ - ЛЕВЫЙ

Оригинальный номер: 3092763

Состав:

| | | |
|------------------------------|---|-------------------|
| Механизм регулировки в сборе | 1 | Металл, резина |
|------------------------------|---|-------------------|



SP0503.0730

МЕХАНИЗМ РЕГУЛИРОВКИ - ПРАВЫЙ

Оригинальный номер: 3092764, 5001856320

Состав:

| | | |
|------------------------------|---|-------------------|
| Механизм регулировки в сборе | 1 | Металл, резина |
|------------------------------|---|-------------------|



SP0503.0600

РЕМКОМПЛЕКТ НАПРАВЛЯЮЩИХ СУППОРТА

Оригинальный номер: 000 420 0676, 81.50802.6008, 81.50802.6009

Состав:

| | | | | | |
|--|---|----------------|--|---|----------------|
| Направляющая - Ø 32 / 117 мм | 1 | Сталь | Крышка направляющей - Ø34 X Ø37 / 11 мм | 2 | Листовая сталь |
| Направляющая - Ø 32 / 73 мм | 1 | Сталь | Пыльник металлический направляющей Ø60 x Ø61 / 17 мм | 2 | Металл |
| Болт направляющей - M18 x 1.5 / 119 мм | 1 | Сталь | Пыльник направляющей Ø23 x Ø33 x Ø66 / 23 мм | 2 | Силикон |
| Болт направляющей - M18 x 1.5 / 94 мм | 1 | Сталь | Смазка (белая) - 5 гр | 1 | - |
| Овальная втулка направляющей - Ø32 x Ø36 / 30 мм | 1 | Латунь | | | |
| Втулка направляющей - Ø 32 x 36 / 40 мм | 2 | Листовая сталь | | | |



SP0503.0610

КОМПЛЕКТ КРЫШКИ КАЛИБРОВОЧНОГО ВАЛА

Оригинальный номер: 000 423 0082, 5001 831 176, 81.50802.6007

Состав:

| | | |
|--|---|----------------|
| Крышка зубчатого вала Ø53 x Ø104 / 12 мм | 1 | Резина |
| Пыльник зубчатого вала 121 x 160 мм | 1 | Резина, металл |
| Болт крышки суппорта - M8 x 1.25 / 40 мм | 2 | Сталь |
| Болт крышки суппорта - M8 x 1.25 / 16 мм | 2 | Сталь |



SP0506.0440

РЕГУЛИРУЮЩИЙ РЕМКОМПЛЕКТ

Оригинальный номер: 42559512, 42562830

Состав:

| | | | | | |
|-------------------------------------|---|--------|--|---|----------------|
| Винт регулировочный пружинный | 2 | Сталь | Крышка направляющей - Ø34 X Ø37 / 11 мм | 2 | Листовая сталь |
| Регулирующий привод | 2 | Сталь | Пыльник металлический направляющей Ø60 x Ø61 / 17 мм | 2 | Металл |
| Регулировочный плунжер | 2 | Сталь | Пыльник направляющей Ø23 x Ø33 x Ø66 / 23 мм | 2 | Силикон |
| Регулировочный болт | 2 | Сталь | Смазка (белая) - 5 гр | 1 | - |
| Уплотнение регулировочного плунжера | 2 | Резина | | | |
| Возвратная пружина накладки - 247мм | 2 | Сталь | | | |



SP0506.0450

КОМПЛЕКТ ТОРМОЗНОГО АНКЕР ПЛУНЖЕРА - ЛЕВЫЙ

Оригинальный номер: 42537366

Состав:

| | | |
|---------------------------------------|---|--------|
| Винт регулировочный | 2 | Сталь |
| Тормозной анкер - плунжер - левый | 2 | Сталь |
| Уплотнение тормозного анкер - плунжер | 2 | Резина |



SP0506.0460

КОМПЛЕКТ ТОРМОЗНОГО АНКЕР ПЛУНЖЕРА - ПРАВЫЙ

Оригинальный номер: 42537365

Состав:

| | | |
|---------------------------------------|---|--------|
| Винт регулировочный | 2 | Сталь |
| Тормозной анкер - плунжер - правый | 2 | Сталь |
| Уплотнение тормозного анкер - плунжер | 2 | Резина |



MERITOR БАРАБАННЫЙ

РМК СУППОРТОВ

SP0506.0470

РЕГУЛИРУЮЩИЙ РЕМКОМПЛЕКТ

Оригинальный номер: 42491950

Состав:

| | | |
|--------------------------------------|---|--------|
| Винт регулировочный пружинный | 2 | Сталь |
| Регулирующий привод | 2 | Сталь |
| Регулировочный плунжер | 2 | Сталь |
| Регулировочный болт | 2 | Сталь |
| Уплотнение регулировочного плунжера | 2 | Резина |
| Возвратная пружина накладки - 225 мм | 2 | Сталь |



VOLVO Z-CAM

SP0508.0010

ПЫЛЬНИК

Оригинальный номер: 1696448

Состав:

| | | |
|---------|---|---------|
| Пыльник | 1 | Силикон |
|---------|---|---------|



SP0508.0020

Р/К СУППОРТА ЛЕВЫЙ (ПОЛНЫЙ КОМПЛЕКТ)

Оригинальный номер: -

Состав:

| | | | | | |
|-----------------------------|---|--------------------------|---|---|---------------|
| Возвратная скоба | 1 | Сталь | Ремкомплект регулировочной шестерни левый | 1 | Сталь, Резина |
| Регулировочный вал (левый) | 1 | Сталь | Втулка Ø 38 x 43 / 26.4мм | 1 | Сталь |
| Регулировочный вал (правый) | 1 | Сталь | Крышка суппорта | 1 | Сталь |
| Уплотнение вала | 2 | Сталь, Резина | Болт крышки | 4 | Сталь |
| Регулирующий вал | 1 | Сталь | Шайба | 4 | Сталь |
| Пыльник | 2 | Силикон | Смазка (Белая) - 5 г. | 1 | - |
| Штифт | 2 | Сталь | | | |
| Комплект Уплотнений | 1 | Сталь, Резина, Клингерит | | | |



SP0508.0030

Р/К СУППОРТА ПРАВЫЙ (ПОЛНЫЙ КОМПЛЕКТ)

Оригинальный номер: -

Состав:

| | | | | | |
|-----------------------------|---|--------------------------|--|---|---------------|
| Возвратная скоба | 1 | Сталь | Ремкомплект регулировочной шестерни правый | 1 | Сталь, Резина |
| Регулировочный вал (левый) | 1 | Сталь | Втулка Ø 38 x 43 / 26.4мм | 1 | Сталь |
| Регулировочный вал (правый) | 1 | Сталь | Крышка суппорта | 1 | Сталь |
| Уплотнение вала | 2 | Сталь, Резина | Болт крышки | 4 | Сталь |
| Регулирующий вал | 1 | Сталь | Шайба | 4 | Сталь |
| Пыльник | 2 | Силикон | Смазка (Белая) - 5 г. | 1 | - |
| Штифт | 2 | Сталь | | | |
| Комплект Уплотнений | 1 | Сталь, Резина, Клингерит | | | |



SP0508.0040

Р/К МЕХАНИЗМА РЕГУЛИРОВКИ СУППОРТА

Оригинальный номер: 276100

Состав:

| | | |
|---|---|---------|
| Адаптер вала механизма регулировки суппорта | 1 | Силикон |
| Вал механизма суппорта | 1 | Сталь |
| Уплотнительное кольцо большое | 1 | Резина |
| Уплотнительное кольцо малое | 1 | Резина |
| Шестерня механизма суппорта | 1 | Сталь |



SP0508.0050

РЕГУЛИРУЮЩИЙ ВАЛ (ЛЕВЫЙ)

Оригинальный номер: 272909

Состав:

| | | |
|----------------------------|---|-------|
| Регулировочный вал (левый) | 1 | Сталь |
|----------------------------|---|-------|



SP0508.0060

РЕГУЛИРУЮЩИЙ ВАЛ (ПРАВЫЙ)

Оригинальный номер: 272908

Состав:

| | | |
|-----------------------------|---|-------|
| Регулировочный вал (правый) | 1 | Сталь |
|-----------------------------|---|-------|



SP0508.0070

ЗУБЧАТЫЙ ВАЛ

Оригинальный номер: 272910, 1696453

Состав:

| | | |
|------------------|---|-------|
| Регулирующий вал | 1 | Сталь |
|------------------|---|-------|



SP0508.0410

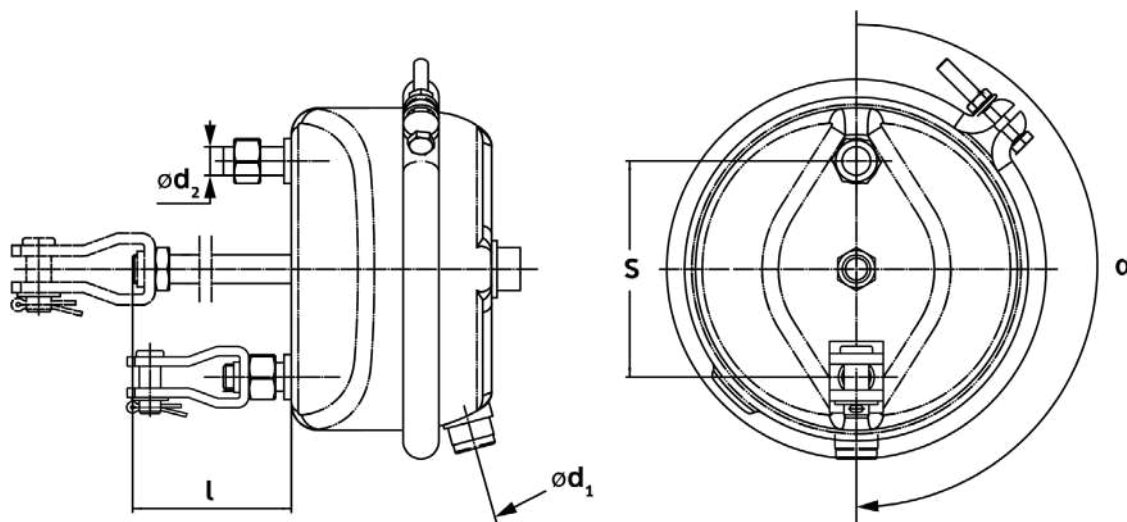
ВОЗВРАТНАЯ ПРУЖИНА

Оригинальный номер: 1696444, 3097092, 5001868113

Состав:

| | | |
|--------------------|---|-------|
| Возвратная пружина | 1 | Сталь |
|--------------------|---|-------|





SP0202.0020

ТОРМОЗНАЯ КАМЕРА

Оригинальный номер:

3985253

Вилка: с вилкой

Тип тормоза: барабанный

Тип цилиндра: 27

l : 197 mm

Ход штока: 75 mm

$\varnothing d_1$: 2xM16x1,5

$\varnothing d_2$: 2xM16x1,5x41

S : 121

α : 180°

SP0202.0030

ТОРМОЗНАЯ КАМЕРА

Оригинальный номер:

0004207424; 0004207524; 0004209124;
0004209224; 0014203524; 0014203624;
0014203724; 0014203824; 0014203924;
0014206724

Вилка: с вилкой

Тип тормоза: барабанный

Тип цилиндра: 24

l : 240 mm

Ход штока: 64 mm

$\varnothing d_1$: M16x1,5

$\varnothing d_2$: 2xM16x1,5x38

S : 121

α : 0°

SP0202.0050

ТОРМОЗНАЯ КАМЕРА

Оригинальный номер:

0705707; 0834484; 0203272900;
0544416010; 0544416100; 0544416110;
0705707; 0834484; 1010155; 1738481

Вилка: с вилкой

Тип тормоза: барабанный

Тип цилиндра: 30

l : 205 mm

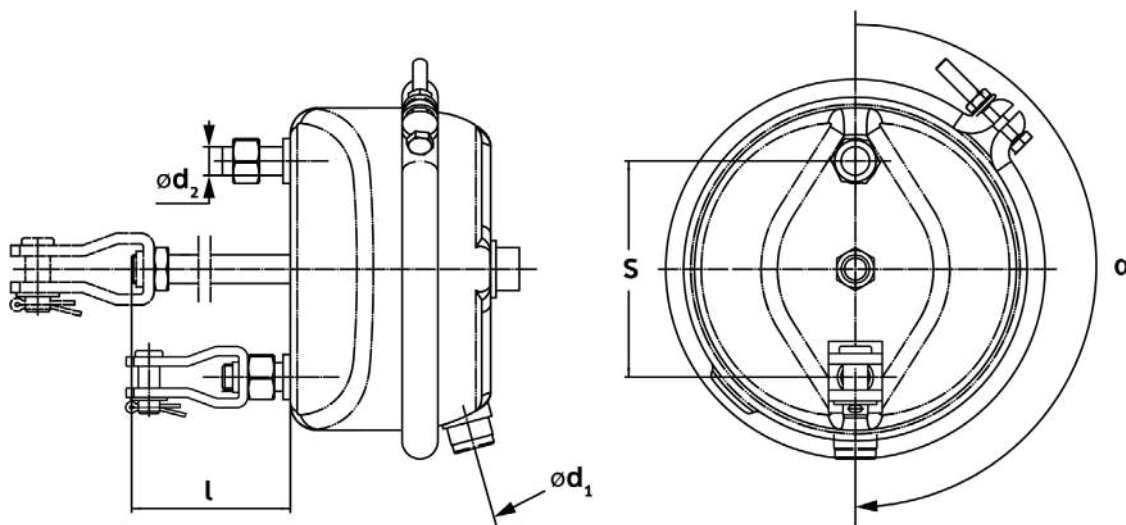
Ход штока: 75 mm

$\varnothing d_1$: 2xM16x1,5

$\varnothing d_2$: 2xM16x1,5x41

S : 121

α : 180°



SP0202.0060

ТОРМОЗНАЯ КАМЕРА

Оригинальный номер:

0024206518; 0203273200; 0203362000;
0203273200; 0544414010; 051009;
07010.020

Вилка: с вилкой

Тип тормоза: барабанный

Тип цилиндра: 20

l: 190 mm

Ход штока: 75 mm

$\varnothing d_1$: M16x1,5

$\varnothing d_2$: 2xM16x1,5x39

S: 121

α : 0°

SP0202.0070

ТОРМОЗНАЯ КАМЕРА

Оригинальный номер:

0004208024; 0005680047; 0203272900;
0544416010; 0544416100; 0544416110;
07010030; 0705707; 0834484; 1010155

Вилка: с вилкой

Тип тормоза: барабанный

Тип цилиндра: 30

l: 192 mm

Ход штока: 75 mm

$\varnothing d_1$: 2xM16x1,5

$\varnothing d_2$: 2xM16x1,5x38

S: 121

α : 90°

SP0202.0080

ТОРМОЗНАЯ КАМЕРА

Оригинальный номер:

0004207424; 0004209124; 001209224;
0014203524; 0014203624; 0014203724;
0014203824; 0014203924; 0014206724;
0014206824

Вилка: с вилкой

Тип тормоза: барабанный

Тип цилиндра: 24

l: 195 mm

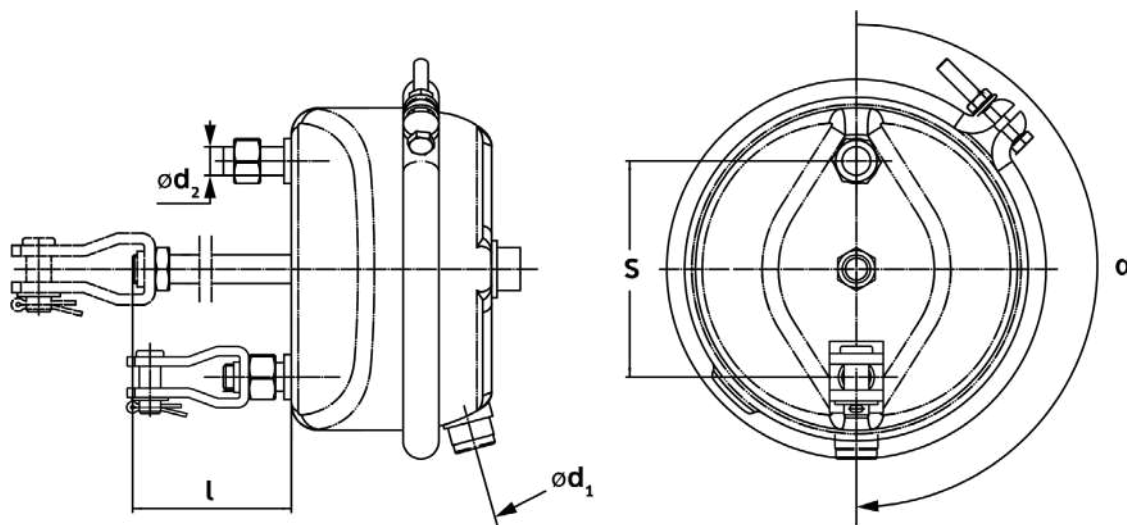
Ход штока: 75 mm

$\varnothing d_1$: M16x1,5

$\varnothing d_2$: 2xM16x1,5x38

S: 121

α : 180°



SP0202.0100

ТОРМОЗНАЯ КАМЕРА

Оригинальный номер:

203272800; 544410370

Вилка: с вилкой

Тип тормоза: барабанный

Тип цилиндра: 36

l : 75 mm

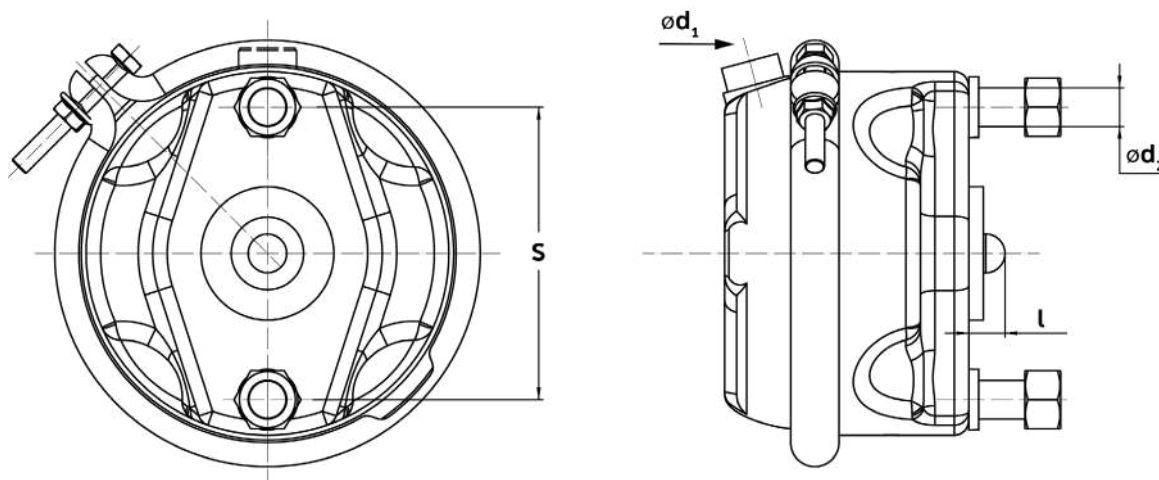
Ход штока: 90 mm

$\varnothing d_1$: M22x1,5

$\varnothing d_2$: M22x1,5

s : 120,7 mm +/- 0,3 mm

α : 90°



SP0202.0010

ТОРМОЗНАЯ КАМЕРА

Оригинальный номер:

0064205224; 0074201324; 0203277000;
0203277100; 0544432010; 0544432020;
0544432020; 1505241; 1932621

Вилка: без вилки

Тип тормоза: дисковый

Тип цилиндра: 16

l: 15 mm

Ход штока: 57 mm

Ød₁: M16x1,5

Ød₂: 2xM16x1,5x42

S: 121

α: 0°

SP0202.0040

ТОРМОЗНАЯ КАМЕРА

Оригинальный номер:

0074201224; 0203277400; 0203277500;
0203277400; 0203277500; 0203277400;
0203277500; 0544434010; 0544434020;
0544434010

Вилка: без вилки

Тип тормоза: дисковый

Тип цилиндра: 20

l: 15 mm

Ход штока: 64 mm

Ød₁: M16x1,5

Ød₂: 2xM16x1,5x40

S: 121

α: 0°

SP0202.0090

ТОРМОЗНАЯ КАМЕРА

Оригинальный номер:

0074201424; 0074201424; 0074206624;
0203277800; 0203277900; 0544436010;
0544436020; 10218884; 1427478; 1517956

Вилка: без вилки

Тип тормоза: дисковый

Тип цилиндра: 24

l: 15 mm

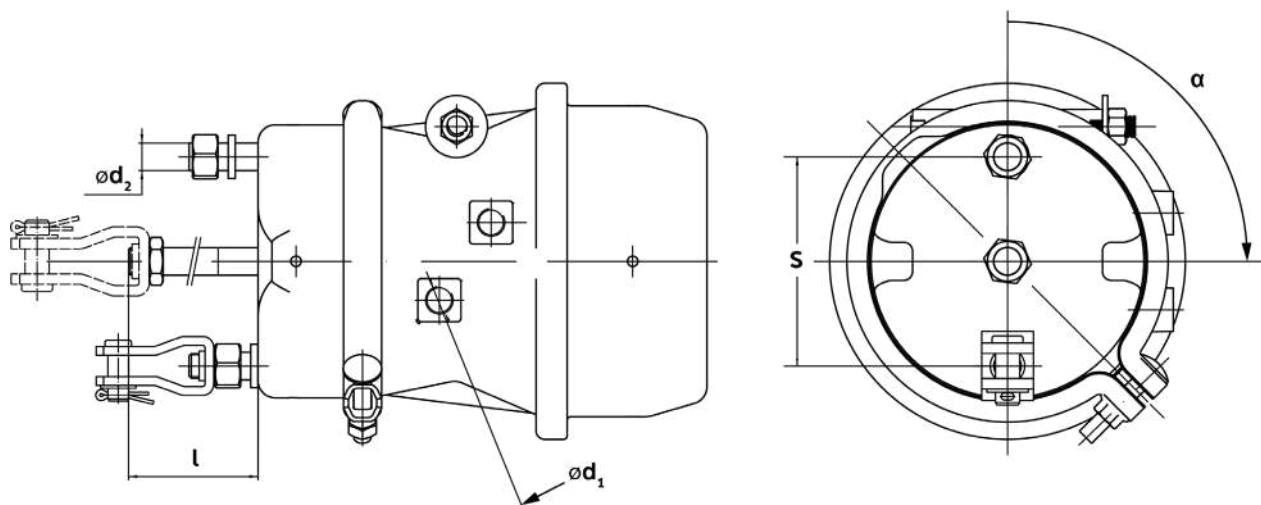
Ход штока: 64 mm

Ød₁: M16x1,5

Ød₂: 2xM16x1,5x38

S: 121

α: 0°



SP0203.0020

ТОРМОЗНАЯ КАМЕРА С ЭНЕРГОАККУМУЛЯТОРОМ

Оригинальный номер:

0867215; 1626445; 20533195;
81504106551; 85504106002

Вилка: с вилкой

Тип тормоза: барабанный

Тип цилиндра: 24/24

l : 200 mm

Ход штока: 64 mm

$\varnothing d_1$: 2xM22x1,5

$\varnothing d_2$: 2xM16x1,5x38

S : 121

α : 0°

SP0203.0030

ТОРМОЗНАЯ КАМЕРА С ЭНЕРГОАККУМУЛЯТОРОМ

Оригинальный номер:

050408; 0544420010; 0544420040;
0544420100; 0544420110; 1325352;
5021170326; 544420010

Вилка: с вилкой

Тип тормоза: барабанный

Тип цилиндра: 24/30

l : 310 mm

Ход штока: 75 mm

$\varnothing d_1$: 2xM16x1,5

$\varnothing d_2$: 2xM16x1,5x40

S : 121

α : 90°

SP0203.0040

ТОРМОЗНАЯ КАМЕРА С ЭНЕРГОАККУМУЛЯТОРОМ

Оригинальный номер:

0882215; 1935389; 882215

Вилка: с вилкой

Тип тормоза: барабанный

Тип цилиндра: 24/30

l : 290 mm

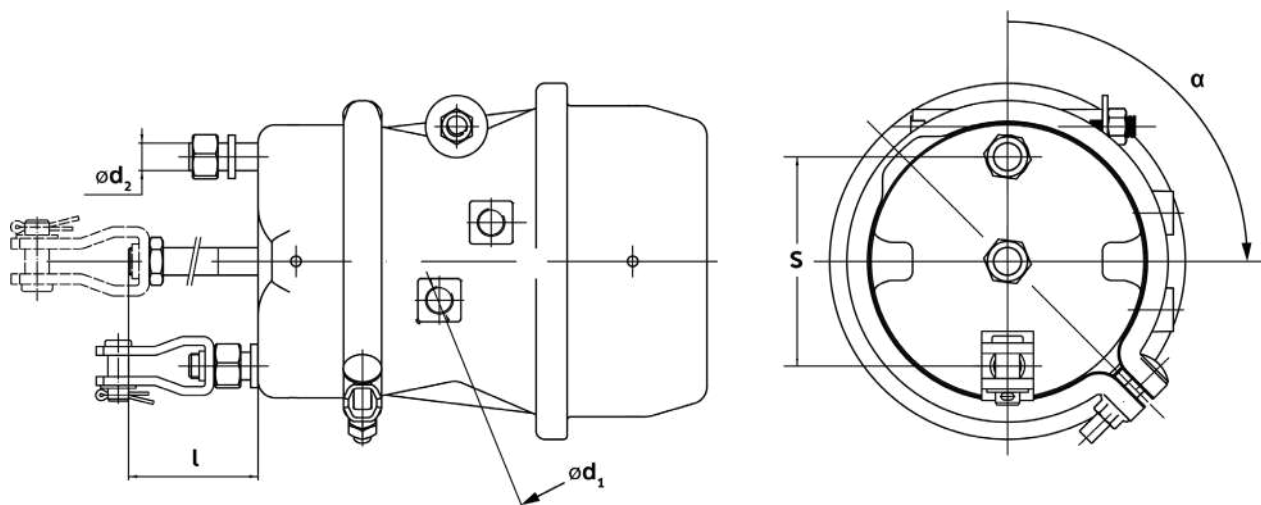
Ход штока: 75 mm

$\varnothing d_1$: 2xM16x1,5

$\varnothing d_2$: 2xM16x1,5x40

S : 121

α : 90°



SP0203.0060

ТОРМОЗНАЯ КАМЕРА С ЭНЕРГОАККУМУЛЯТОРОМ

Оригинальный номер:

0203273900; 050408; 0544420010;
0544420040; 0544420100; 0544420110;
1325352; 163995; 203273900; 335890;
5021170326

Вилка: с вилкой

Тип тормоза: БАРАБАННЫЙ

Тип цилиндра: 24/30

l: 310 мм

Ход штока: 75 мм

$\varnothing d_1$: M16x1,5

$\varnothing d_2$: 2xM16x1,5x40

S: 121

α : -90°

SP0203.0090

ТОРМОЗНАЯ КАМЕРА С ЭНЕРГОАККУМУЛЯТОРОМ

Оригинальный номер:

1325353

Вилка: с вилкой

Тип тормоза: барабанный

Тип цилиндра: 30/30

l: 196 мм

Ход штока: 90 мм

$\varnothing d_1$: 2xM22x1,5

$\varnothing d_2$: 2xM16x1,5x38

S: 121

α : 0°

SP0203.0100

ТОРМОЗНАЯ КАМЕРА С ЭНЕРГОАККУМУЛЯТОРОМ

Оригинальный номер:

179SB2424S

Вилка: с вилкой

Тип тормоза: барабанный

Тип цилиндра: 24/24

l: 300 мм

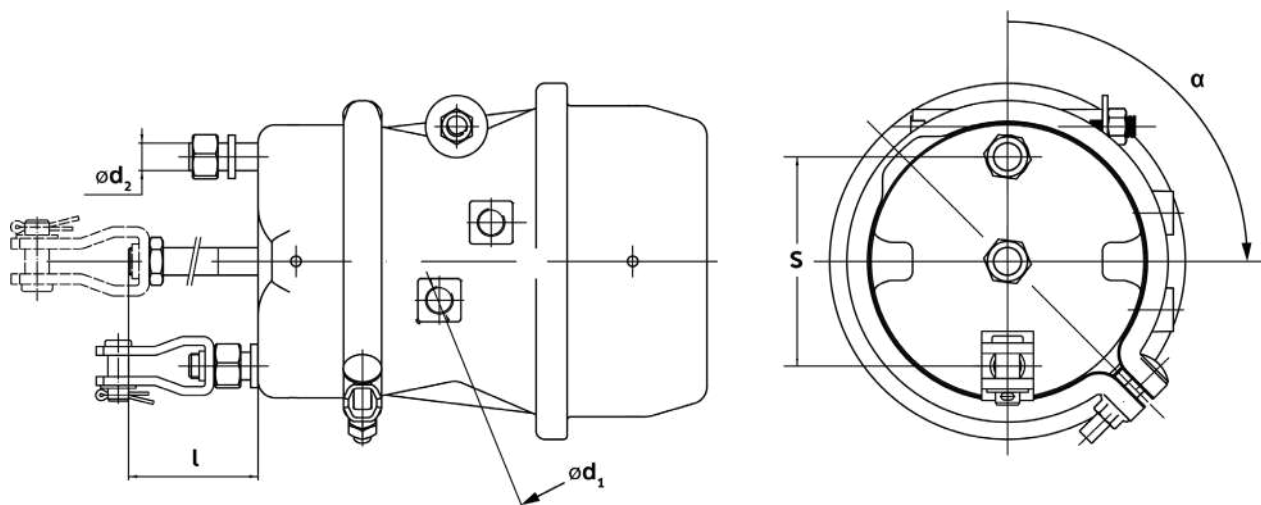
Ход штока: 64 мм

$\varnothing d_1$: 2xM22x1,5

$\varnothing d_2$: 2xM16x1,5x38

S: 121

α : 90°



SP0203.0110

ТОРМОЗНАЯ КАМЕРА С ЭНЕРГОАККУМУЛЯТОРОМ

Оригинальный номер:

1446057; 1446059; 1519117; 81504106284;
81504106284; 81504106499

Вилка: с вилкой

Тип тормоза: барабанный

Тип цилиндра: 30/30

L: 255 мм

Ход штока: 64 мм

$\varnothing d_1$: 2xM16x1,5

$\varnothing d_2$: 2xM16x1,5x38

S: 121

α : 0°

SP0203.0130

ТОРМОЗНАЯ КАМЕРА С ЭНЕРГОАККУМУЛЯТОРОМ

Оригинальный номер:

1519143; 5021170325

Вилка: с вилкой

Тип тормоза: барабанный

Тип цилиндра: 30/30

L: 320 мм

Ход штока: 64 мм

$\varnothing d_1$: 2xM16x1,5

$\varnothing d_2$: 2xM16x1,5x38

S: 121

α : 90°

SP0203.0140

ТОРМОЗНАЯ КАМЕРА С ЭНЕРГОАККУМУЛЯТОРОМ

Оригинальный номер:

070220000; 10167585; 11013233;
1446042; 1519177; 20533196; 306658;
505807465; 571037108; 5807465

Вилка: с вилкой

Тип тормоза: барабанный

Тип цилиндра: 24/24

L: 200 мм

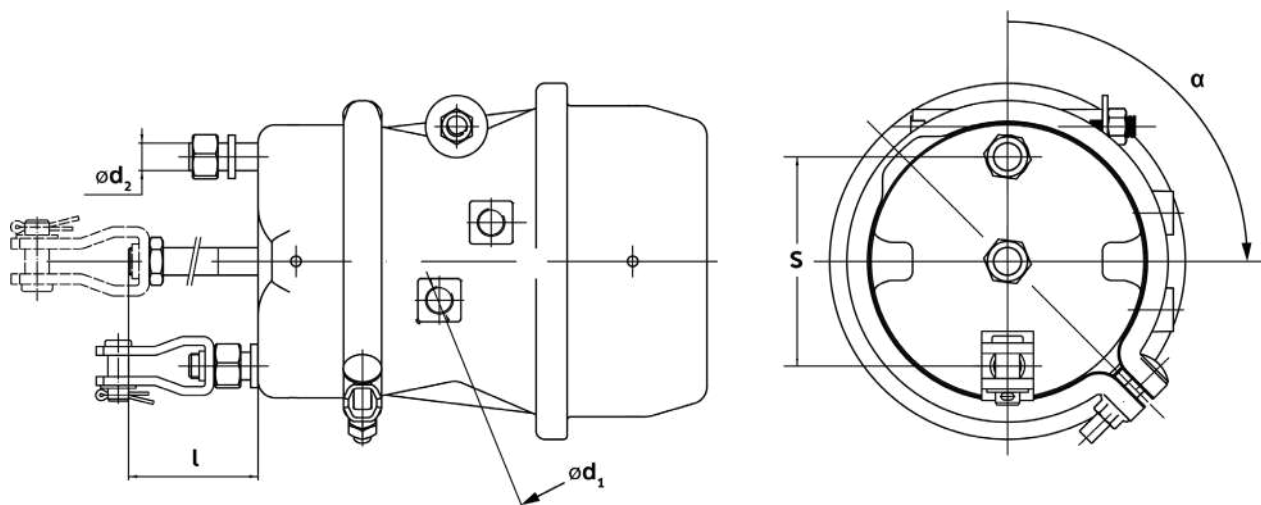
Ход штока: 64 мм

$\varnothing d_1$: 2xM16x1,5

$\varnothing d_2$: 2xM16x1,5x38

S: 121

α : 90°



SP0203.0150

ТОРМОЗНАЯ КАМЕРА С ЭНЕРГОАККУМУЛЯТОРОМ

Оригинальный номер:

179.SB3030

Вилка: с вилкой

Тип тормоза: барабанный

Тип цилиндра: 30/30

l: 320 mm

Ход штока: 64 mm

$\varnothing d_1$: 2xNPT3/8

$\varnothing d_2$: 2x5/8-11UNCx38

S: 121

α : 90°

SP0203.0160

ТОРМОЗНАЯ КАМЕРА С ЭНЕРГОАККУМУЛЯТОРОМ

Оригинальный номер:

81504106489; 81504106674;
81504106675; 81504106676

Вилка: с вилкой

Тип тормоза: барабанный

Тип цилиндра: 30/30

l: 196 mm

Ход штока: 64 mm

$\varnothing d_1$: 2xM22x1,5

$\varnothing d_2$: 2xM16x1,5x38

S: 121

α : 0°

SP0203.0170

ТОРМОЗНАЯ КАМЕРА

Оригинальный номер:

54502; 1079945; 1935408; 3986630;
20466200; 20466201; 20533210;
85003002; 5010260181; 7421994025

Вилка: с вилкой

Тип тормоза: барабанный

Тип цилиндра: 27/24

l: 250 mm

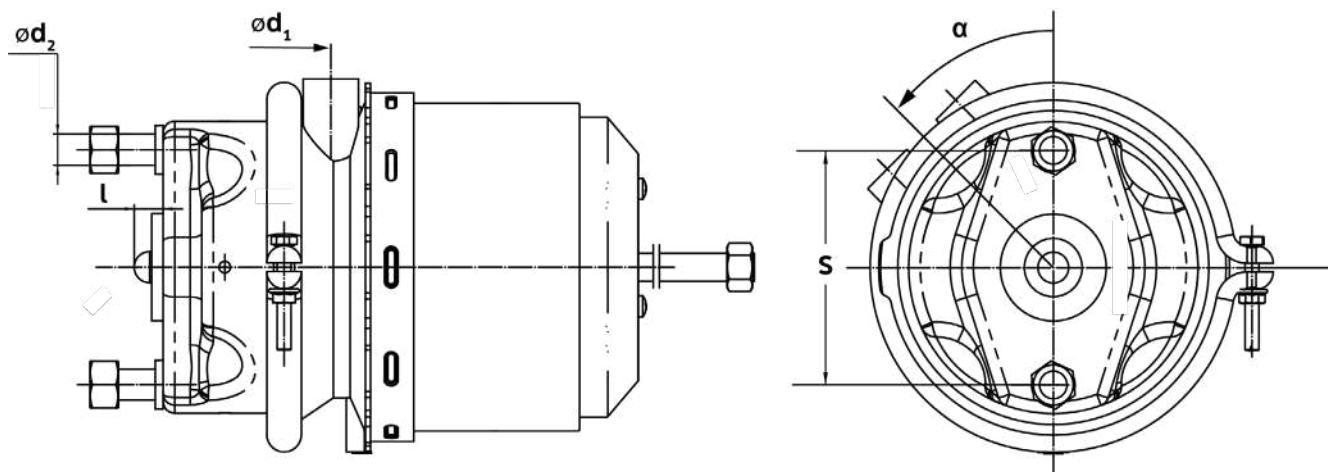
Ход штока: 64 mm

$\varnothing d_1$: M16x1,5

$\varnothing d_2$: 2xM16x1,5

S: 120,7 mm +/- 0,3 mm

α : 0°



SP0203.0010

ТОРМОЗНАЯ КАМЕРА С ЭНЕРГОАККУМУЛЯТОРОМ

Оригинальный номер:

0154204318; 0154204718; 0154207618;
0194205518; 0194206518; 1519442;
81504106935; 81504106936

Вилка: без вилки

Тип тормоза: дисковый

Тип цилиндра: 20/24

l: 15 mm

Ход штока: 64 mm

$\varnothing d_1$: 2xM22x1,5

$\varnothing d_2$: 2xM16x1,5x40

S: 121

α : 0°

SP0203.0050

ТОРМОЗНАЯ КАМЕРА С ЭНЕРГОАККУМУЛЯТОРОМ

Оригинальный номер:

04454107764; 0544440020; 06310296;
0867204; 1000835; 4454107764;
5021171568; 544440010; 8402; 867204

Вилка: без вилки

Тип тормоза: дисковый

Тип цилиндра: 16/24

l: 15 mm

Ход штока: 57 mm

$\varnothing d_1$: 2xM16x1,5

$\varnothing d_2$: 2xM16x1,5x40

S: 121

α : -90°

SP0203.0070

ТОРМОЗНАЯ КАМЕРА С ЭНЕРГОАККУМУЛЯТОРОМ

Оригинальный номер:

1360929; 1686001; 1686002; 1686009

Вилка: без вилки

Тип тормоза: дисковый

Тип цилиндра: 24/24

l: 15 mm

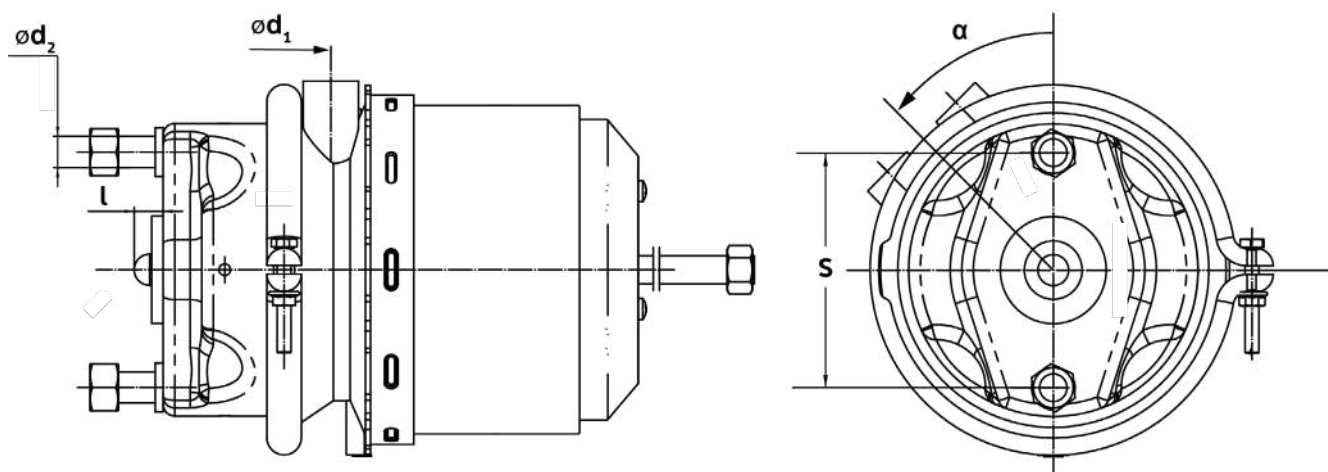
Ход штока: 64 mm

$\varnothing d_1$: 2xM22x1,5

$\varnothing d_2$: 2xM16x1,5x40

S: 121

α : -45°



SP0203.0080

ТОРМОЗНАЯ КАМЕРА С ЭНЕРГОАККУМУЛЯТОРОМ

Оригинальный номер:

A0194205618, A0194205718

Вилка: без вилки

Тип тормоза: дисковый

Тип цилиндра: 24/24

l : 15 mm

Ход штока: 64 mm

$\varnothing d_1$: 2xM22x1,5

$\varnothing d_2$: 2xM16x1,5x38

S : 121

α : 0°

SP0203.0120

ТОРМОЗНАЯ КАМЕРА С ЭНЕРГОАККУМУЛЯТОРОМ

Оригинальный номер:

544443020

Вилка: без вилки

Тип тормоза: дисковый

Тип цилиндра: 20/24

l : 15 mm

Ход штока: 64 mm

$\varnothing d_1$: 2xM16x1,5

$\varnothing d_2$: 2xM16x1,5x40

S : 121

α : 90°

SP0203.0180

ТОРМОЗНАЯ КАМЕРА С ЭНЕРГОАККУМУЛЯТОРОМ

Оригинальный номер:

142738; 1383095; 1424306; 1734996;
1802657; 1912986; 2147775

Вилка: без вилки

Тип тормоза: дисковый

Тип цилиндра: 24/30

l : 15 mm

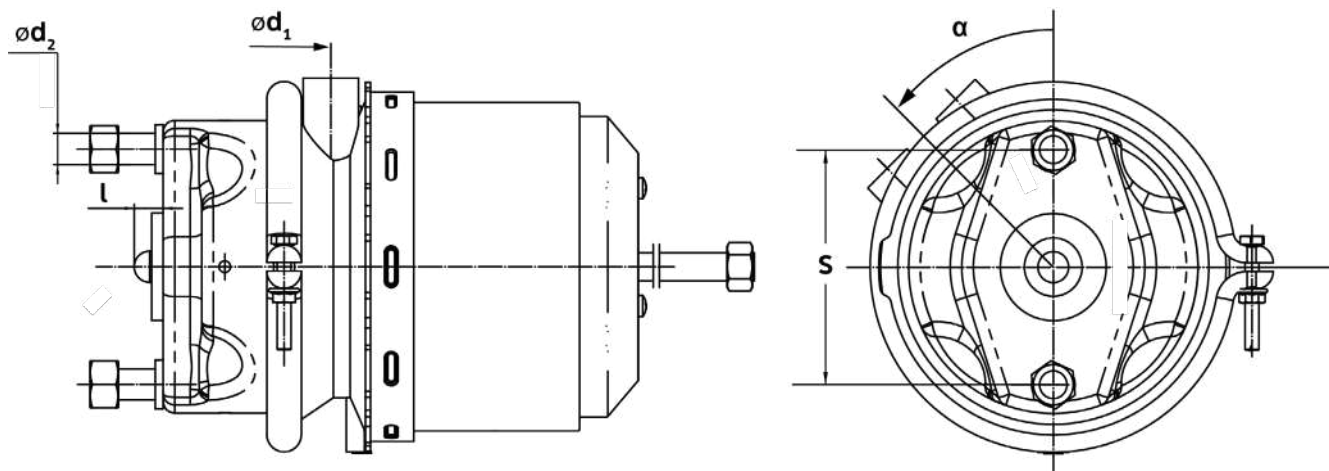
Ход штока: 64 mm

$\varnothing d_1$: M22x1,5

$\varnothing d_2$: 2xM22x1,5

S : 120,7 mm +/- 0,3 mm

α : 0°



SP0203.0190

ТОРМОЗНАЯ КАМЕРА С ЭНЕРГОАККУМУЛЯТОРОМ

Оригинальный номер:

236521; 1426897; 1519378; 1530852;
1686020; 154209318; 154209718;
194205718; 194206718; A0154209318;
A0154209718; A0194206718

Вилка: без вилки

Тип тормоза: дисковый

Тип цилиндра: 24/24

l: 15 mm

Ход штока: 57 mm

$\varnothing d_1$: M16x1,5

$\varnothing d_2$: 2xM16x1,5

S: 120,7 mm +/- 0,3 mm

α : 0°

SP0203.0200

ТОРМОЗНАЯ КАМЕРА С ЭНЕРГОАККУМУЛЯТОРОМ

Оригинальный номер:

142832; 335984; 1020762; 1505439; 1524647; 1524648;
203275600; 9254800510; 81152020122; 81504106828;
81504106829; 81504106869; 81504106870; 81504109869;
81504109935; 81504116014; 81504116015; 81504119015;
A0154204318; A0194205518; A0194206518; N2504106015

Вилка: без вилки

Тип тормоза: дисковый

Тип цилиндра: 20/24

l: 15 mm

Ход штока: 57 mm

$\varnothing d_1$: M22x1,5

$\varnothing d_2$: 2xM22x1,5

S: 120,7 mm +/- 0,3 mm

α : 0°

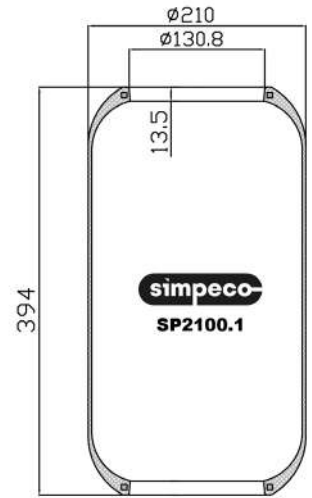
SP2100.1011

Пневморессора баллон

Оригинальный номер:

0 689 677; 0 696 229; 02.200.24.40.0;
1 134 445; 1 199 893; 1 622 111;
1001 10 300; 1001 12 254; 199 196;
3 159 252; 4.771.143.000; 4.771.170.000;
4.771.441.000; 536 905 265;
546 905 134; 624319-420; 624319-610;
81.43601.0017; 96708659;
A 000 327 01 01; A 000 327 02 01;
A 307 328 00 01; A 327 327 00 01;
A 327 327 01 01; A 327 328 00 01;
A 613 327 00 01; AA 10-01-300

CONTITECH: 644 N
FIRESTONE: W01-095-0118
PEGA: P10.644.R
STELLOX: 90-06440-SX
SAMPA: SP55644
S&K: SK-644
PHOENIX: 1 E 21
GOODYEAR: 8017
BLACKTECH: RL 9755
VIBRACOUSTIC: V 1 E 21



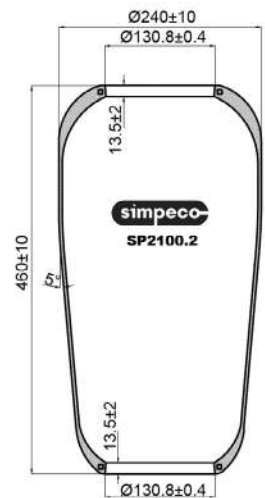
SP2100.2011

Пневморессора баллон

Оригинальный номер:

02.200.24.10.0; 1 590 136; 1 622 115;
1 629 193; 1001 12 300; 650 292 8;
650 883 4; 650 883 7; 81.43601.0033;
81.43601.0036; 81.43601.0037;
A 387 328 01 01

CONTITECH: 720 N
FIRESTONE: W01-095-0195
PEGA: P10.720.R
STELLOX: 90-07200-SX
SAMPA: SP 55720
S&K: SK-720
PHOENIX: 1 F 21
GOODYEAR: 9008
BLACKTECH: RL 9831
VIBRACOUSTIC: V 1 F 21



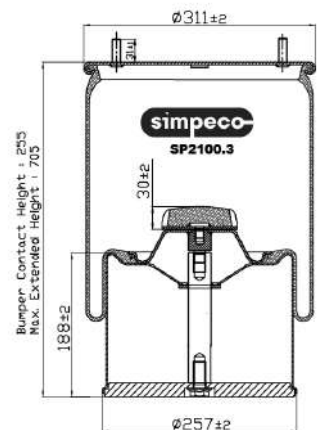
SP2100.3014

Пневморессора со стальным стаканом

Оригинальный номер:

166252

CONTITECH: 725 N P03
FIRESTONE: W01-M58-8610
PEGA: P10.725.C03
STELLOX: 90-07253-SX
SAMPA: SP 55725-K03
S&K: SK725K04
PHOENIX:
GOODYEAR: 1R14-814
BLACKTECH: RML 7836 C3
VIBRACOUSTIC: V 1 DF 32-166252



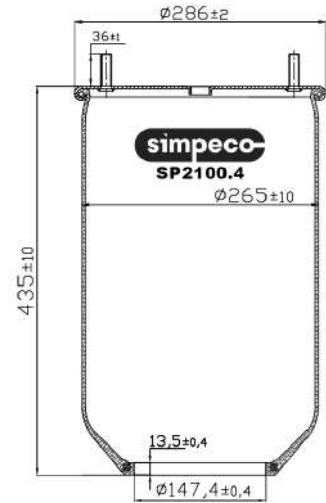
SP2100.4010

Пневморессора без стакана

Оригинальный номер:

81.43601.0042

CONTITECH: 810 MB/O
FIRESTONE: W01-M58-6345
PEGA: P10.810.S
STELLOX: 90-08100-SX
SAMPA: SP 55810
S&K: SK-810P
PHOENIX: 1 D 28 A-5 NP
GOODYEAR:
BLACKTECH: RML 7921
VIBRACOUSTIC: V1D28A-5 NP



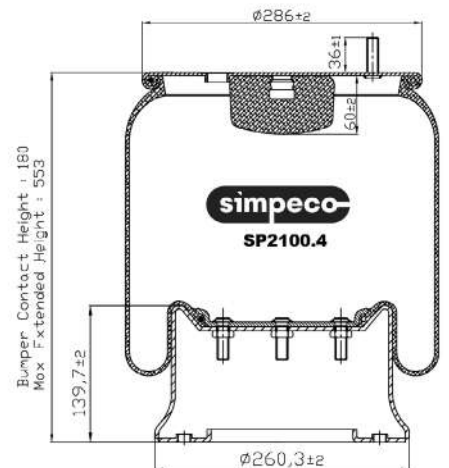
SP2100.4014

Пневморессора со стальным стаканом

Оригинальный номер:

1 080 707; 1 384 273; 2.228.0002.00;
 2.228.2102.00; 2.228.2202.00;
 2.228.2402.00; 2.228.2602.00;
 2120 8082; 2121 5632; 5.000.452.939;
 506 243; 650 4646 G; 785 168;
 HB 10 315; US 00622; US 07337;
 US 87413

CONTITECH: 810 MB
FIRESTONE: W01-M58-6345
PEGA: P10.810.C
STELLOX: 90-08100-SX; 90-08101-SX
SAMPA: SP 55810-K
S&K: SK-810K
PHOENIX: 1 D 28 A-2
GOODYEAR: 1R14-716
BLACKTECH: RML 7921 C
VIBRACOUSTIC: V 1 D 28 A-2



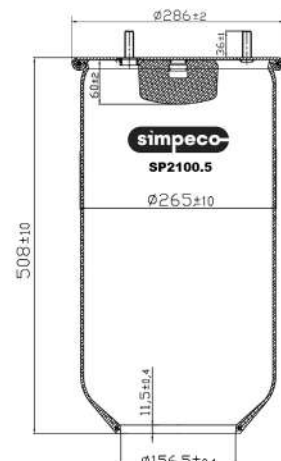
SP2100.5010

Пневморессора без стакана

Оригинальный номер:

0 0017 5005; 21222239 S1

CONTITECH: 813 MB/O
FIRESTONE: W01-M58-7238
PEGA: P10.813.S
STELLOX: 8400191SX
SAMPA: SP55813
S&K: SK-813P
PHOENIX: 1 D 28 B-5 NP
GOODYEAR:
BLACKTECH: RML 7924
VIBRACOUSTIC: V 1 D 28 B-2 NP



SP2100.5014

Пневморессора со стальным стаканом

Оригинальный номер:

003 6158 E; 128 147 122; 175005;
2.229.0003.00; 2.229.2103.00;
2.229.2403.00; 2.229.2603.00;
2121 5633; 21215633; 4.731.030.000;
4.731.033.000; 5.000.790.692;
5.010.130.925; 505 859; 644 285;
6502 3482; 785 170; 8403 / 102;
916 8770 0000; P2700MB0813;
ST 225-675; US 07345; US 87408

CONTITECH: 813 MB

FIRESTONE: W01-M58-6364, W01-M58-6339

PEGA: P10.813.C

STELLOX: 9008131SX

SAMPA: SP 55813-K

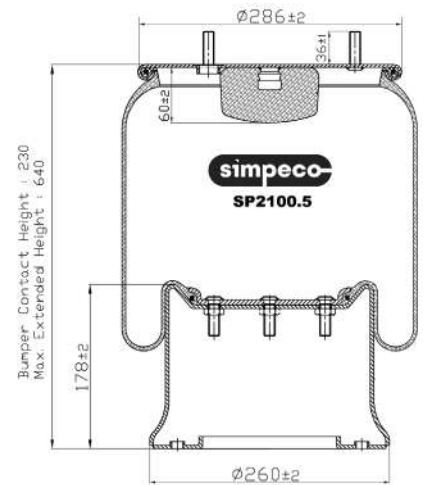
S&K: SK-4813K

PHOENIX: 1 D 28 B-2

GOODYEAR: 1R14-705

BLACKTECH: RML 7924 C

VIBRACOUSTIC: V 1 D 28 B-2



SP2100.6010

Пневморессора без стакана

Оригинальный номер:

0 067 504

CONTITECH: 836 M

FIRESTONE: W01-M58-0776

PEGA: P10.836.S

STELLOX: 90-08360-SX

SAMPA: SP55836-01

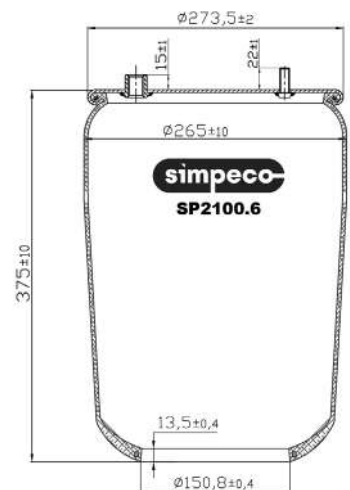
S&K: SK83601P01

PHOENIX: 1 DF 25-1 NP

GOODYEAR: 1R12-700

BLACKTECH: RML 7947

VIBRACOUSTIC: V 1 DF 25-1



SP2100.6014

Пневморессора со стальным стаканом

Оригинальный номер:

0 388 165; 0 388 166; 1 153 934;
1 697 678

CONTITECH: 836 M K1

FIRESTONE: W01-M58-8722

PEGA: P10.836.C1

STELLOX: 90-08361-SX

SAMPA: SP 55836-K01

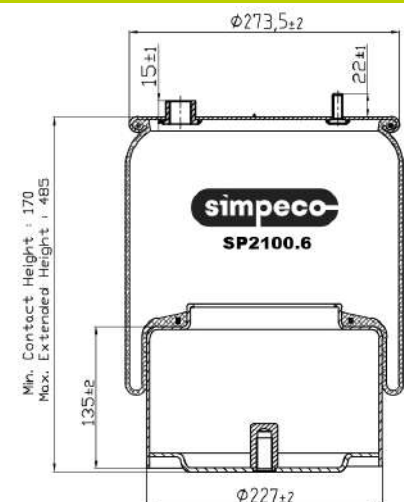
S&K: SK-836K

PHOENIX: 1 DF 25-11

GOODYEAR: 1R12-712

BLACKTECH: RML 7947 C1

VIBRACOUSTIC: V 1 DF 25-11



SP2100.6024

Пневморессора со стальным стаканом

Оригинальный номер:

1794 420

CONTITECH: 836 N P10

FIRESTONE:

PEGA: P10.836.C10

STELLOX: 84-00182-SX

SAMPA: SP 55836-K10

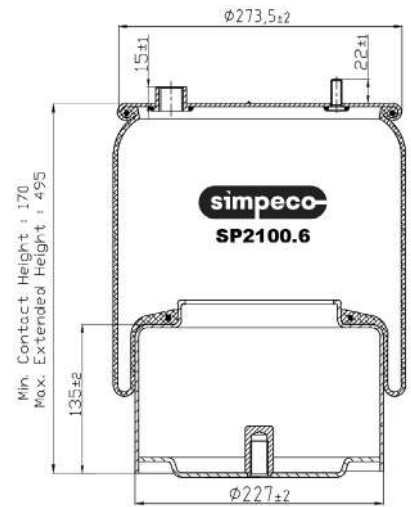
S&K:

PHOENIX:

GOODYEAR:

BLACKTECH: RML 7947 C10

VIBRACOUSTIC: -



SP2100.7010

Пневморессора без стакана

Оригинальный номер:

05.429.40.01.0

CONTITECH: 881 MB

FIRESTONE: W01-M58-8978

PEGA: P10.881.S

STELLOX: 90-08810-SX

SAMPA: SP55881

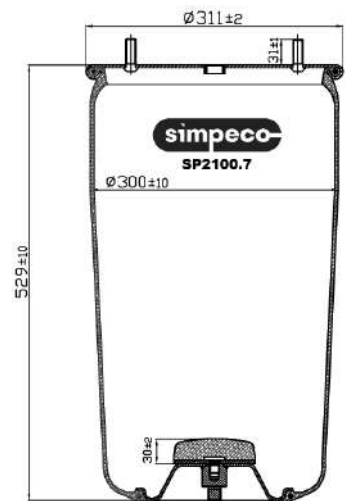
S&K: SK-881P

PHOENIX: 1 DK 32

GOODYEAR: 1R14-708

BLACKTECH: RML 7992

VIBRACOUSTIC: V 1 DK 32



SP2100.7013

Пневморессора с пласт. стаканом

Оригинальный номер:

05.429.43.38.0; 05.429.43.51.0

CONTITECH: 881 MB

FIRESTONE: W01-M58-8667

PEGA: P10.881.CP

STELLOX: 90-08814-SX

SAMPA: SP 55881-KP

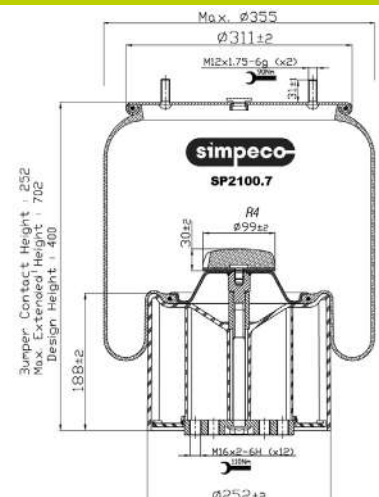
S&K: SK-881-01KP

PHOENIX: 1 DK 32-2

GOODYEAR: 1R14-748

BLACKTECH: RML 7992 CP

VIBRACOUSTIC: V 1 DK 32 Y 9



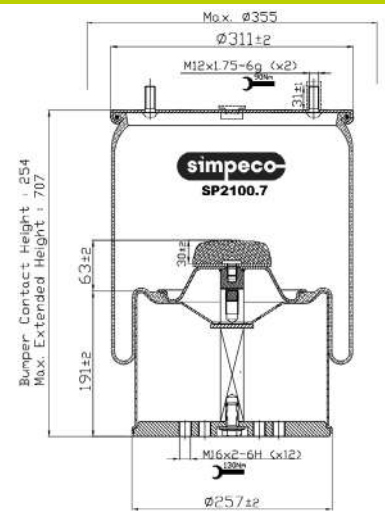
SP2100.7014

Пневморессора со стальным стаканом

Оригинальный номер:

05.429.40.08.1; 05.429.40.14.1;
05.429.40.39.1; 05.429.40.47.1;
05.429.40.54.0; 05.429.41.21.1;
05.429.41.36.1

CONTITECH: 881 MB
FIRESTONE: W01-M58-8966
PEGA: P10.881.C
STELLOX: 90-08813-SX
SAMPA: SP55881K
S&K:
PHOENIX: 1 DK 32-1
GOODYEAR: 1R14-712
BLACKTECH: RML 7992 C
VIBRACOUSTIC: V 1 DK 32 X 9



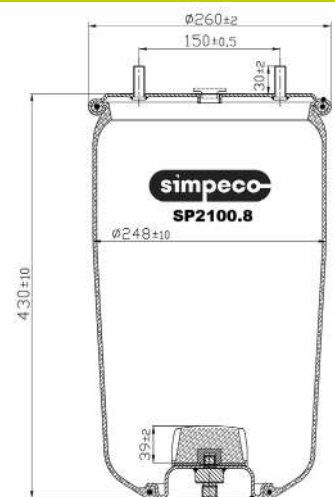
SP2100.8010

Пневморессора без стакана

Оригинальный номер:

05.429.40.91.0

CONTITECH: 940 MB
FIRESTONE: W01-M58-8613
PEGA: P10.940.S
STELLOX: 90-09400-SX
SAMPA: SP55940
S&K: SK-940P
PHOENIX: 1 DK 21 K
GOODYEAR: 1R11-703
BLACKTECH: RML 7051
VIBRACOUSTIC: V 1 DK 21 K



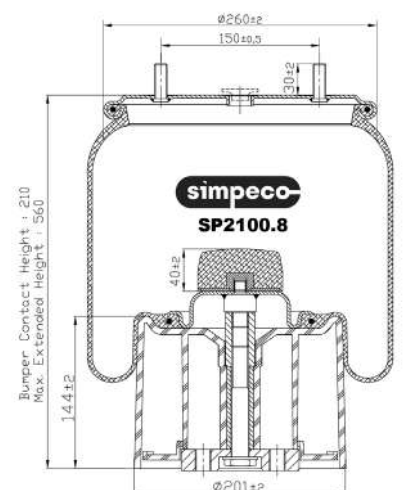
SP2100.8013

Пневморессора с пласт. стаканом

Оригинальный номер:

05.429.43.21.0; 05.429.43.37.0

CONTITECH: 940 MB
FIRESTONE: W01-M58-8585
PEGA: P10.940.CP
STELLOX: 90-09402-SX
SAMPA: SP55940-KP
S&K: SK940KP01
PHOENIX: 1 DK 21 K-2
GOODYEAR: 1R11-752
BLACKTECH: RML 7051 CP
VIBRACOUSTIC: V 1 DK 21 K Y 4



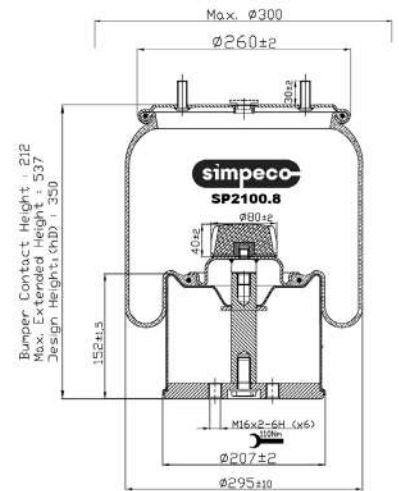
SP2100.8014

Пневморессора со стальным стаканом

Оригинальный номер:

05.429.40.09.1; 05.429.40.59.1;
05.429.41.14.1; 05.429.41.23.1;
05.429.41.28.1; 05.429.41.37.1;
05.429.42.19.1; 05.42941.241

CONTITECH: 940 MB
FIRESTONE: W01-M58-8609
PEGA: P10.940.C
STELLOX: 90-09401-SX
SAMPA: SP 55940-K
S&K: SK-940K
PHOENIX: 1 DK 21 K-1
GOODYEAR: 1R11-763
BLACKTECH: RML 7051 C
VIBRACOUSTIC: V 1 DK 21 K X 4



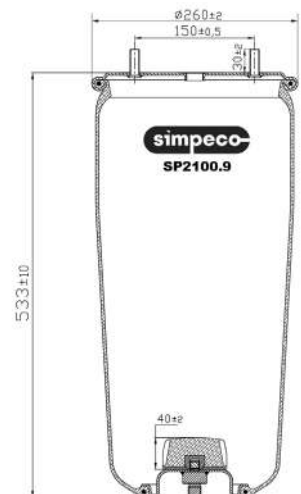
SP2100.9010

Пневморессора без стакана

Оригинальный номер:

05.429.40.03.0

CONTITECH: 941 MB
FIRESTONE: W01-M58-8620
PEGA: P10.941.S
STELLOX: 90-09410-SX
SAMPA: SP55941
S&K: SK-941P
PHOENIX: 1 DK 21
GOODYEAR: 1R11-700
BLACKTECH: RML 7052
VIBRACOUSTIC: V 1 DK 21



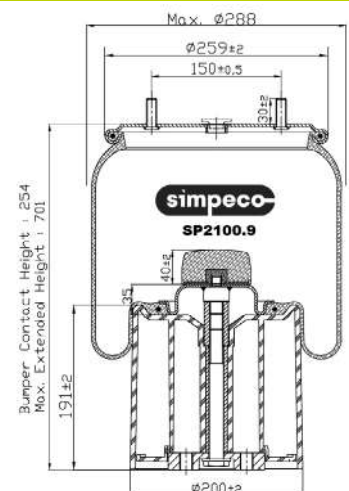
SP2100.9013

Пневморессора с пласт. стаканом

Оригинальный номер:

05.429.43.20.0

CONTITECH: 941 MB
FIRESTONE: W01-M58-8668
PEGA: P10.941.CP
STELLOX: 90-09413-SX
SAMPA: SP 55941-KP
S&K: SK-941-01KP
PHOENIX: 1 DK 21-2
GOODYEAR: 1R11-743
BLACKTECH: RML 7052 CP
VIBRACOUSTIC: V 1 DK 21 Y 1



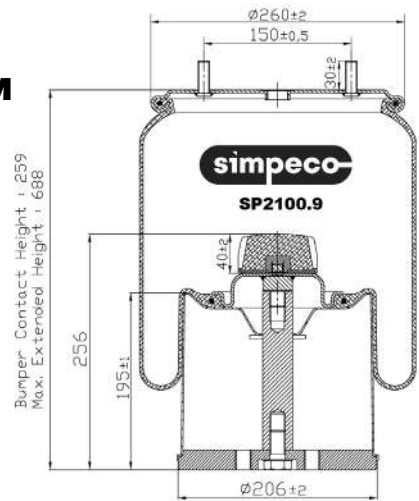
SP2100.9014

Пневморессора со стальным стаканом

Оригинальный номер:

05.429.40.28.1; 05.429.40.59.1;
05.429.41.24.1; 05.429.43.34.0;
05.429.43.56.0

CONTITECH: 941 MB
FIRESTONE: W01-M58-8619
PEGA: P10.941.C
STELLOX: 90-09411-SX
SAMPA: SP55941K
S&K: SK-941K
PHOENIX: 1 DK 21-1
GOODYEAR: 1R11-762
BLACKTECH: RML 7052 C
VIBRACOUSTIC: V 1 DK 21 X 1



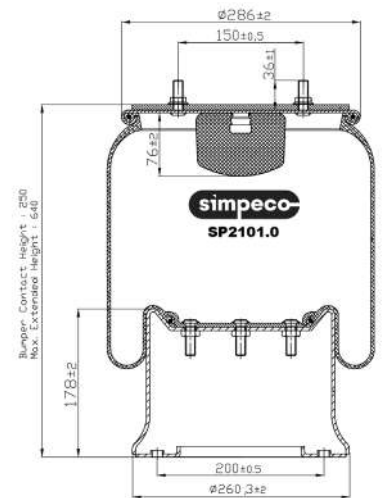
SP2101.0014

Пневморессора со стальным стаканом

Оригинальный номер:

017 685; US 04031P

CONTITECH:
FIRESTONE: W01-M58-8107
PEGA: P10.1285.C
STELLOX: 84-00203-SX; 90-02851-SX
SAMPA: SP 559285-K01
S&K: SK-0285K
PHOENIX: 1 D 28 F-5
GOODYEAR: 566283540
BLACKTECH: RML 74031 C
VIBRACOUSTIC: V 1 D 28 F-5



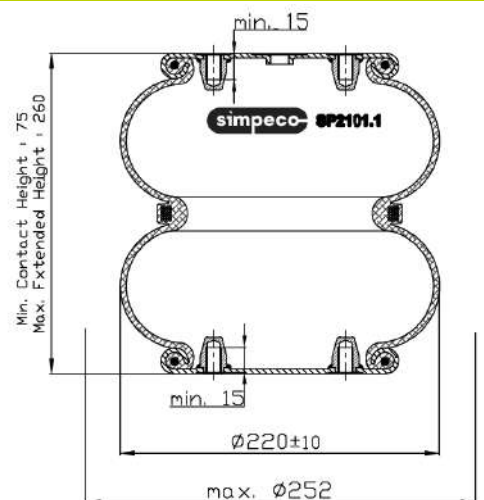
SP2101.1012

Пневморессора многосекционная

Оригинальный номер:

21221395

CONTITECH: FD 200-19 1/4 M10
FIRESTONE: W01M587887
PEGA: P30.2211.P01
STELLOX: 84-00109-SX
SAMPA: SP552202P
S&K:
PHOENIX:
GOODYEAR:
BLACKTECH: 2C 21-210 P01
VIBRACOUSTIC:



SP2101.1022

Пневморессора многосекционная

Оригинальный номер:

1319761; 1387289; 4.229.1004.00;
6501706

CONTITECH: FD 200-19 P04

FIRESTONE: W01 M58 7894

PEGA: P30.2211.P11

STELLOX: 84-00112-SX

SAMPA: SP 55220-2P08

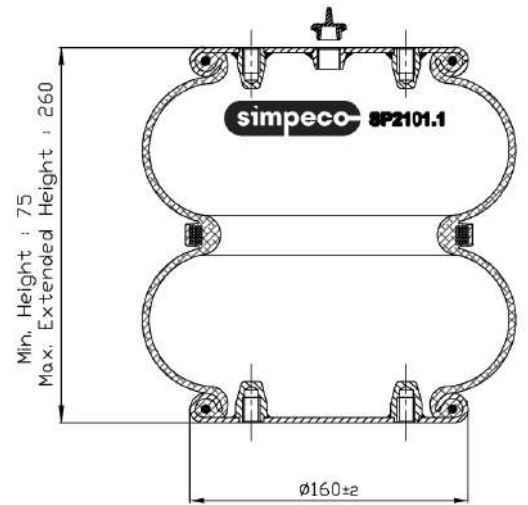
S&K:

PHOENIX: SP 2 B 12 R-5

GOODYEAR: 2B9-287

BLACKTECH: 2C 21-210 P22

VIBRACOUSTIC: VSP2B12R-5



SP2101.1032

Пневморессора многосекционная

Оригинальный номер:

4520000803

CONTITECH:

FIRESTONE:

PEGA: P30.2211.P25

STELLOX: 8400112SX

SAMPA: SP552252P04

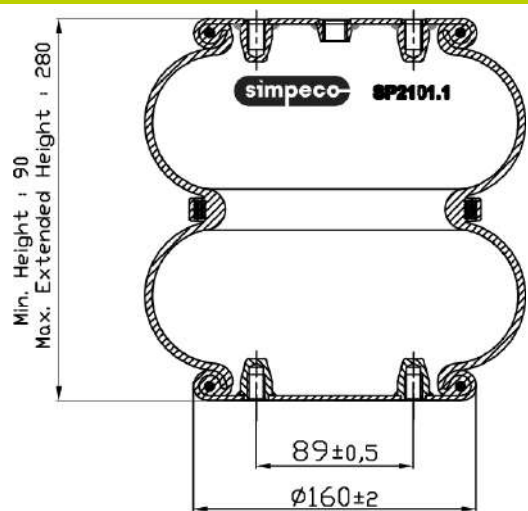
S&K:

PHOENIX: SP 2 B 12 R-A-4

GOODYEAR:

BLACKTECH:

VIBRACOUSTIC:



SP2101.2012

Пневморессора многосекционная

Оригинальный номер:

A 060 30 622; M 07 82 46

CONTITECH:

FIRESTONE: W01 R58 4038

PEGA: P30.2305.F01

STELLOX: 84-00201-SX

SAMPA: SP 55305-2F

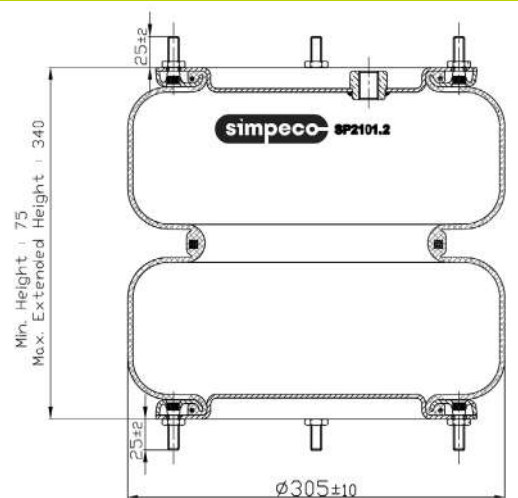
S&K:

PHOENIX:

GOODYEAR:

BLACKTECH: 2C 303-270 P01

VIBRACOUSTIC:



SP2101.3013

Пневморессора с пласт. стаканом

Оригинальный номер:

3.229.0039.00

CONTITECH:

FIRESTONE:

PEGA: P10.2626.CP

STELLOX: 84-00185-SX

SAMPA: SP 552626-KP

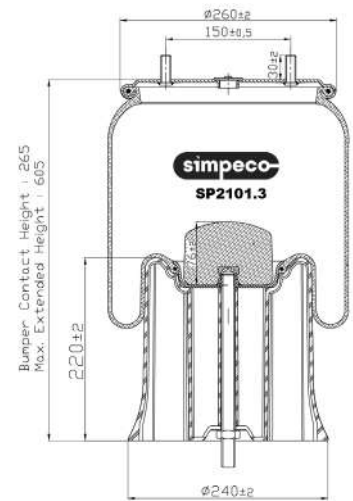
S&K:

PHOENIX: 1 DK 22 E-14

GOODYEAR:

BLACKTECH: RML 75132 CP

VIBRACOUSTIC: V 1 DK 22 E-14



SP2101.4013

Пневморессора с пласт. стаканом

Оригинальный номер:

3.228.10.42.00; 3.229.00.42.00

CONTITECH:

FIRESTONE:

PEGA: P10.2919.CP

STELLOX: 84-00180-SX

SAMPA: SP554810KP05

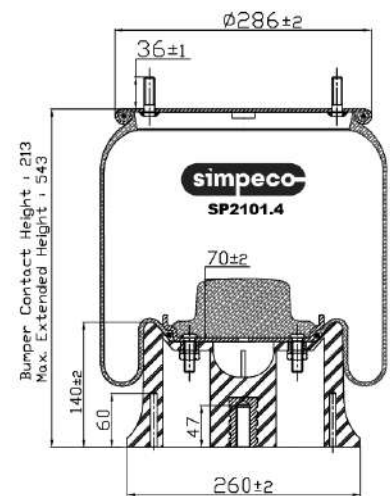
S&K:

PHOENIX:

GOODYEAR:

BLACKTECH: RML 75921 CP

VIBRACOUSTIC:



SP2101.5010

Пневморессора без стакана

Оригинальный номер:

4.284.3006.00

CONTITECH: 4022 N P02

FIRESTONE: W01-M58-0756

PEGA: P10.4022.S02

STELLOX: 90-40220-SX

SAMPA: SP554022

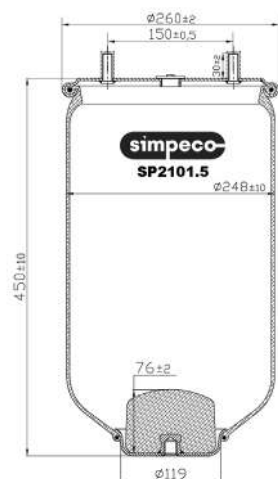
S&K: SK-4022P

PHOENIX: 1 DK 22 E-9 NP

GOODYEAR: 1R11-709

BLACKTECH: RML 75133

VIBRACOUSTIC: V 1 DK 22 E-6 NP



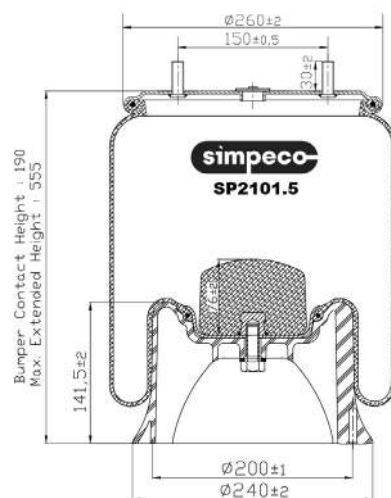
SP2101.5013

Пневморессора с пласт. стаканом

Оригинальный номер:

3.229.0029.00; 3.229.2129.00;
3.229.2229.00; 3.229.2429.00

CONTITECH: 4022 N P03
FIRESTONE: W01-M58-6366
PEGA: P10.4022.CP03
STELLOX: 90-40221-SX; 90-40222-SX
SAMPA: SP554022KP
S&K: SK-4022KP
PHOENIX: 1 DK 22 E-9
GOODYEAR: 1R11-714
BLACKTECH: RML 75133 CP3
VIBRACOUSTIC: V 1 DK 22 E-9



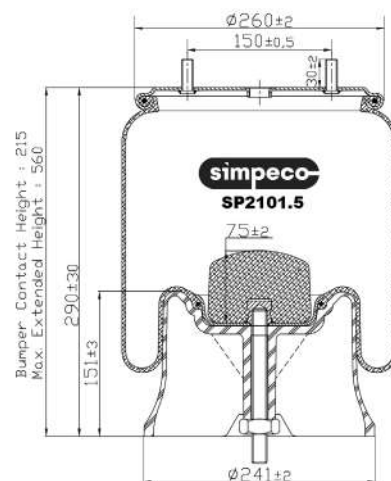
SP2101.5023

Пневморессора с пласт. стаканом

Оригинальный номер:

3.229.0033.00

CONTITECH: 4022 N P05
FIRESTONE: W01-M58-8612
PEGA: P10.4022.CP05
STELLOX: 90-26192-SX
SAMPA: SP554022KP05
S&K: SK-2619KP
PHOENIX: 1 DK 22 E-11
GOODYEAR: 1R11-781
BLACKTECH: RML 75133 CP5
VIBRACOUSTIC: V 1 DK 22 E-12



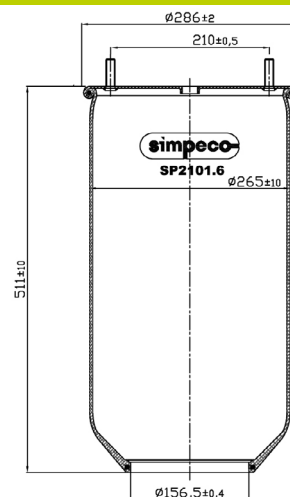
SP2101.6010

Пневморессора без стакана

Оригинальный номер:

3.229.0031.00

CONTITECH: 4023 N P06
FIRESTONE: W01-M58-6335; W01-M58-6336
PEGA: P10.4023.S
STELLOX: 84-00118-SX
SAMPA: SP554023
S&K:
PHOENIX: 1 D 28 B-10 NP
GOODYEAR:
BLACKTECH:
VIBRACOUSTIC:



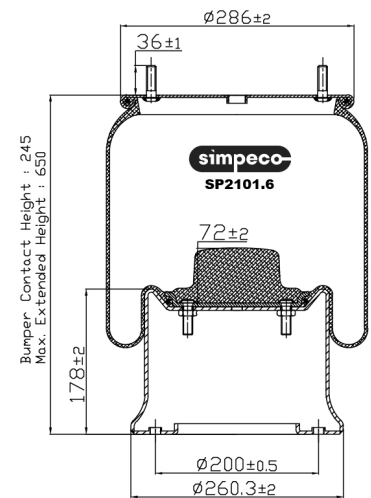
SP2101.6014

Пневморессора со стальным стаканом

Оригинальный номер:

3.229.0031.00; 3.229.2131.00;
3.229.2231.00; 3.229.2431.00

CONTITECH: 4023 N P03
FIRESTONE: W01-M58-6348
PEGA: P10.4023.C03
STELLOX: 90-40231-SX
SAMPA: SP 554023-K
S&K: SK-4023K
PHOENIX: 1 D 28 B-10
GOODYEAR: 1R14-729
BLACKTECH: RML 75134 C
VIBRACOUSTIC: V 1 D 28 B-10



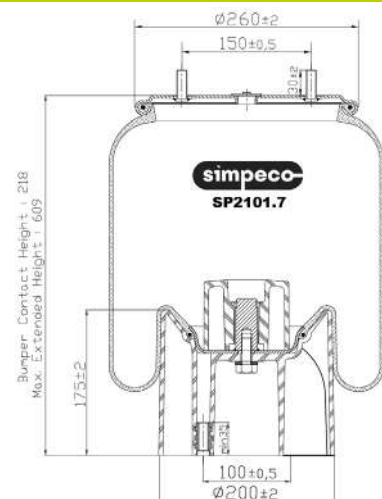
SP2101.7013

Пневморессора с пласт. стаканом

Оригинальный номер:

21221307; A 946 328 14 01; US 06287;
US 07364; US 07364F

CONTITECH: 4157 N P04
FIRESTONE: W01-M58-6297
PEGA: P10.4157.CP04
STELLOX: 90-41572-SX
SAMPA: SP 554157-KP14
S&K: SK-4157KP
PHOENIX: 1 DK 21 A-4
GOODYEAR: 1R11-111
BLACKTECH: RML 75268 CP4
VIBRACOUSTIC: V 1 DK 21 A-4



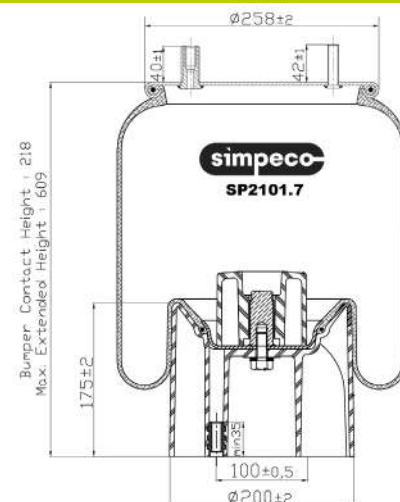
SP2101.7023

Пневморессора с пласт. стаканом

Оригинальный номер:

21222442; US 07074C; US 07074P

CONTITECH: 4157 N P05
FIRESTONE: W01-M58-7074
PEGA: P10.4157.CP05
STELLOX: 90-41575-SX
SAMPA: SP 554157-KP05
S&K: SK-9002-A3-01KP
PHOENIX: 1 DK 21 A-3
GOODYEAR: 1R11-106
BLACKTECH: RML 75268 CP5
VIBRACOUSTIC: V 1 DK 21 A-3



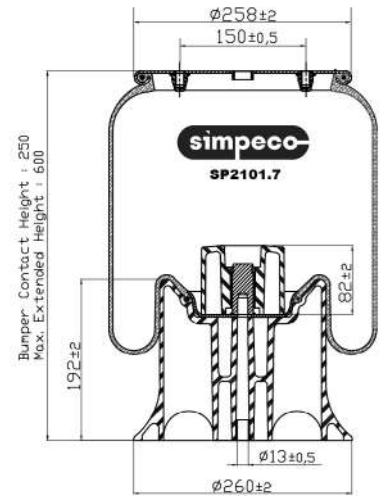
SP2101.7033

Пневморессора с пласт. стаканом

Оригинальный номер:

715 065; US 06316

CONTITECH: 4157 N P06
FIRESTONE: W01-M58-8186
PEGA: P10.4157.CP06
STELLOX: 90-41578-SX
SAMPA: SP 554157-KP06
S&K:
PHOENIX: 1 DK 20 A-1
GOODYEAR: 1R11-764
BLACKTECH: RML 75268 CP6
VIBRACOUSTIC: V 1 DK 20 A-1



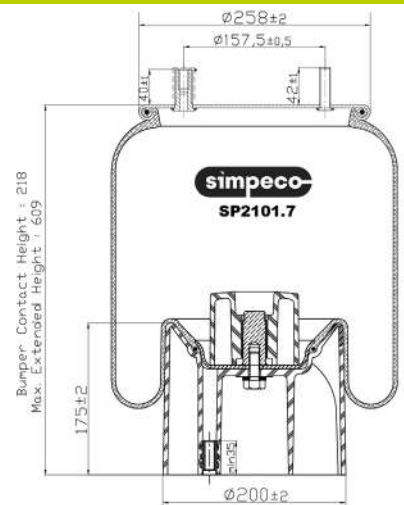
SP2101.7043

Пневморессора с пласт. стаканом

Оригинальный номер:

2122 2442; M060924; US 07074F

CONTITECH: 4157 N P09
FIRESTONE: W01-M58-7074
PEGA: P10.4157.CP09
STELLOX: 90-41575-SX
SAMPA: SP554157KP05
S&K: SK-9002-A3-01KP
PHOENIX: 1 DK 21 A-31
GOODYEAR: 1R11-106
BLACKTECH: RML 75268 CP9
VIBRACOUSTIC: V 1 DK 21 A-31

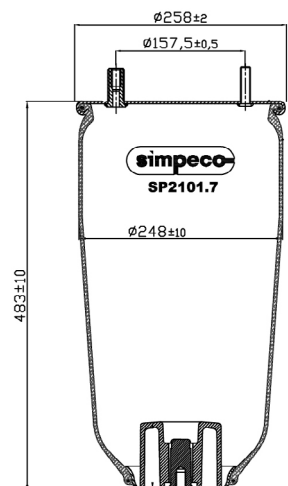


SP2101.7050

Пневморессора без стакана

Оригинальный номер:

CONTITECH:
FIRESTONE:
PEGA: P10.4157.S02
STELLOX: 90-41570-SX
SAMPA: SP 554157-05
S&K:
PHOENIX:
GOODYEAR:
BLACKTECH: RML 75268
VIBRACOUSTIC:

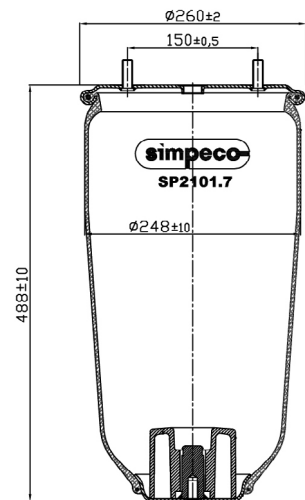


SP2101.7060

Пневморессора без стакана

Оригинальный номер:

CONTITECH:
FIRESTONE:
PEGA: P10.4157.S
STELLOX: 90-41570-SX
SAMPA: SP 554157-14
S&K:
PHOENIX:
GOODYEAR:
BLACKTECH: RML 75268-4
VIBRACOUSTIC:



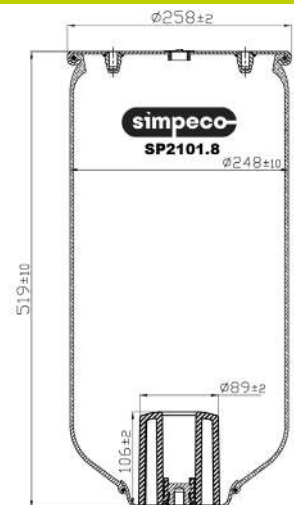
SP2101.8010

Пневморессора без стакана

Оригинальный номер:

014 892; 750 999

CONTITECH: 4158 N P02
FIRESTONE:
PEGA: P10.4158.S02
STELLOX: 90-41580-SX; 90-41582-SX
SAMPA: SP 554158
S&K: SK-4158P
PHOENIX:
GOODYEAR:
BLACKTECH: RML 75269
VIBRACOUSTIC:



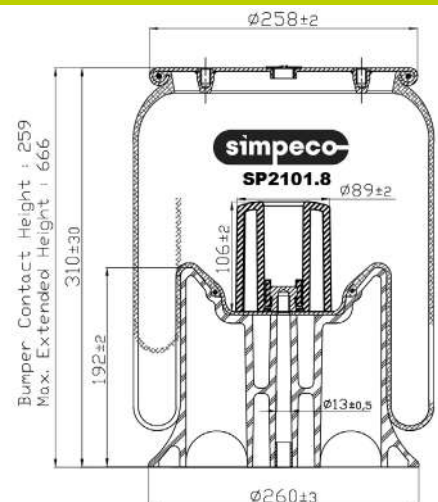
SP2101.8013

Пневморессора с пласт. стаканом

Оригинальный номер:

014 892; 750 999

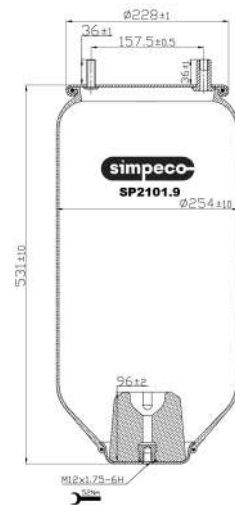
CONTITECH: 4158 N P03
FIRESTONE:
PEGA: P10.4158.CP03
STELLOX: 90-41582-SX
SAMPA: SP554158KP
S&K: SK-4158KP-03
PHOENIX:
GOODYEAR:
BLACKTECH: RML 75269 CP
VIBRACOUSTIC:



SP2101.9010

Пневморессора без стакана

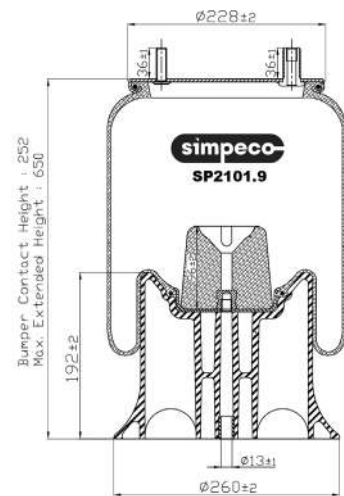
Оригинальный номер: **CONTITECH:** 4159 N P05
FIRESTONE: W01-M58-0736
PEGA: P10.4159.S05
STELLOX: 90-41590-SX
SAMPA: SP 554159
S&K: SK-4159P
PHOENIX: 1 DK 21 B-5 NP
GOODYEAR: 1R12-761
BLACKTECH: RML 75260-5
VIBRACOUSTIC: V 1 DK 21 B-5



SP2101.9013

Пневморессора с пласт. стаканом

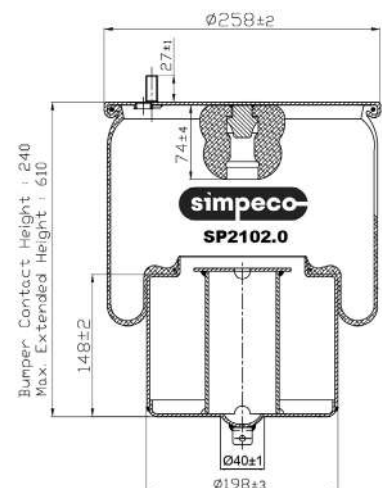
Оригинальный номер: **CONTITECH:** 4159 N P09
 128147123; 1525199; 58051210;
 H2500324; M001774; UJB 0358-001
FIRESTONE: W01-M58-9131
PEGA: P10.4159.CP09
STELLOX: 90-41592-SX
SAMPA: SP 554159-KP09
S&K:
PHOENIX: 1 DK 23 L-9131
GOODYEAR: 1R12-721
BLACKTECH: RML 75260 CP9
VIBRACOUSTIC: V 1 DK 23 L-9131



SP2102.0014

Пневморессора со стальным стаканом

Оригинальный номер: **CONTITECH:** 4713 N P02
 1 076 594; 1 079 671; 20 554 755
FIRESTONE: W01-M58-9706
PEGA: P10.4713.C02
STELLOX: 90-47131-SX
SAMPA: SP 554713-K
S&K: SK-4713K
PHOENIX: 1 DF 22 C-1
GOODYEAR: 1R12-762
BLACKTECH: RML 75824 C
VIBRACOUSTIC: V 1 DF 22 C-1



SP2102.1010

Пневморессора без стакана

Оригинальный номер:

05.429.41.01.0; 750 570

CONTITECH: 4881 N P02

FIRESTONE: W01-M58-8601

PEGA: P10.4881.S02

STELLOX: 90-48810-SX

SAMPA: SP554881

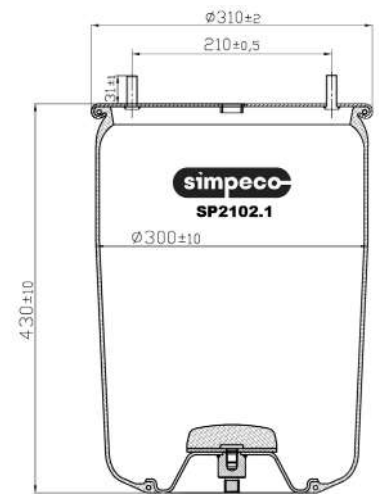
S&K: SK-4881P

PHOENIX: 1 DK 32 K

GOODYEAR: 1R14-701

BLACKTECH: RML 75992

VIBRACOUSTIC: V 1 DK 32 K



SP2102.1014

Пневморессора со стальным стаканом

Оригинальный номер:

05.429.41.22.1; 05.429.41.31.1

CONTITECH: 4881 MB

FIRESTONE: W01-M58-8602

PEGA: P10.4881.C

STELLOX: 90-48813-SX

SAMPA: SP 554881-K

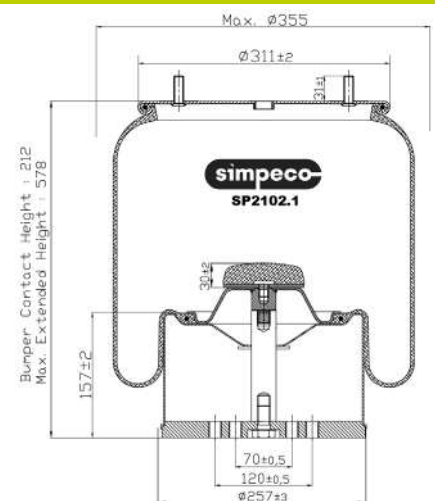
S&K:

PHOENIX: 1 DK 32 K-1

GOODYEAR: 1R14-724

BLACKTECH: RML 75992 C

VIBRACOUSTIC: V 1 DK 32 K X 11



SP2102.1023

Пневморессора с пласт. стаканом

Оригинальный номер:

05.429.43.41.0; 05.429.43.44.0

CONTITECH: 4881 MB

FIRESTONE: W01-M58-8666

PEGA: P10.4881.CP

STELLOX: 90-48813-SX

SAMPA: SP 554881-KP

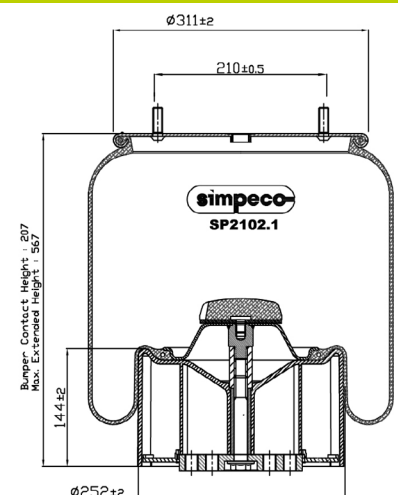
S&K: SK4881P01

PHOENIX: 1 DK 32 K-2

GOODYEAR: 1R14-757

BLACKTECH: RML 75992 CP

VIBRACOUSTIC: V 1 DK 32 K Y 10



SP2102.2010

Пневморессора без стакана

Оригинальный номер:

81.43601.0151; 81.43601.0176

CONTITECH: 4882 N1 P01

FIRESTONE:

PEGA: P10.4882.S02

STELLOX: 90-48820-SX

SAMPA: SP554882

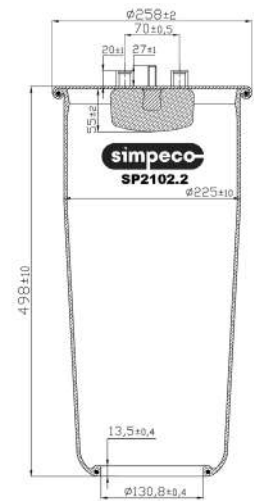
S&K: SK-4882P

PHOENIX:

GOODYEAR: 1R10-702

BLACKTECH: RML 75993

VIBRACOUSTIC: V 1 DF 16-2 NP



SP2102.2014

Пневморессора со стальным стаканом

Оригинальный номер:

81.43600.6036; 81.43600.6056

CONTITECH: 4882 N1 P05

FIRESTONE: W01-M58-9879

PEGA: P10.4882.C05

STELLOX: 90-48821-SX

SAMPA: SP 554882-K

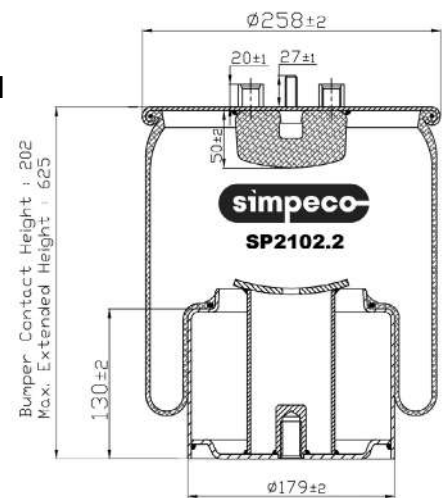
S&K: SK-4882K

PHOENIX:

GOODYEAR:

BLACKTECH: RML 75993 C5

VIBRACOUSTIC: V 1 DF 16-2



SP2102.3010

Пневморессора без стакана

Оригинальный номер:

81.43601.0152; 81.43601.0174;
81.43601.0175

CONTITECH: 4884 N1 P01

FIRESTONE:

PEGA: P10.4884.S01

STELLOX: 90-48840-SX

SAMPA: SP554884

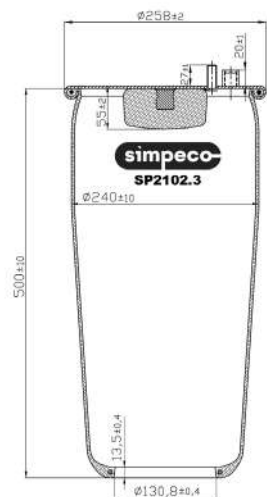
S&K: SK-4884P

PHOENIX:

GOODYEAR: 1R11-820

BLACKTECH: RML 75995

VIBRACOUSTIC: V 1 DF 19 B-1 NP



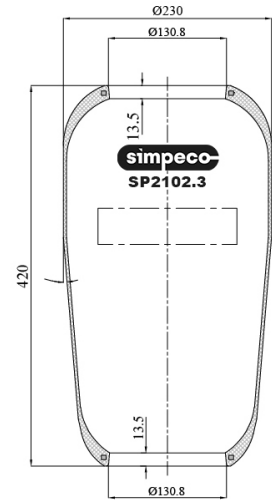
SP2102.3011

Пневморессора баллон

Оригинальный номер:

5.000.301.452; 5.010.294.385;
500301452; 500364686;
81.43601.0066; 81.43601.0068;
81.43601.0069; 81.43601.0106;
81.43601.0108; 8188539; 97108363

CONTITECH: 884 N
FIRESTONE: W010950295
PEGA: P10.884.R
STELLOX: 9008840SX
SAMPA: SP 55884
S&K: SK-884
PHOENIX: 1 F 20 A
GOODYEAR: 9002
BLACKTECH: RL 9995
VIBRACOUSTIC: V 1 F 20 A



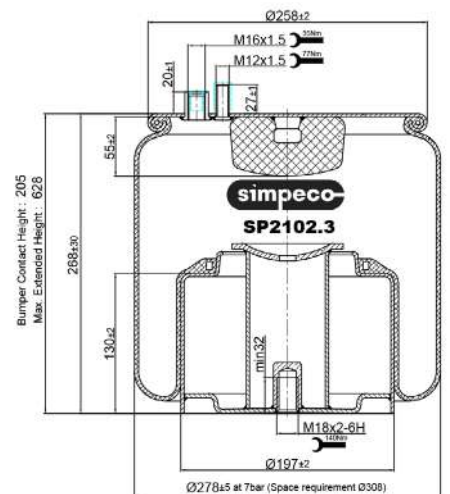
SP2102.3014

Пневморессора со стальным стаканом

Оригинальный номер:

81.43600.6035; 81.43600.6055

CONTITECH: 4884 N1 P06
FIRESTONE: W01-M58-9880
PEGA: P10.4884.C06
STELLOX: 90-48841-SX
SAMPA: SP554884K
S&K: SK-4884K
PHOENIX:
GOODYEAR: 1R11-861
BLACKTECH: RML 75995 C6
VIBRACOUSTIC: V 1 DF 19 B-1



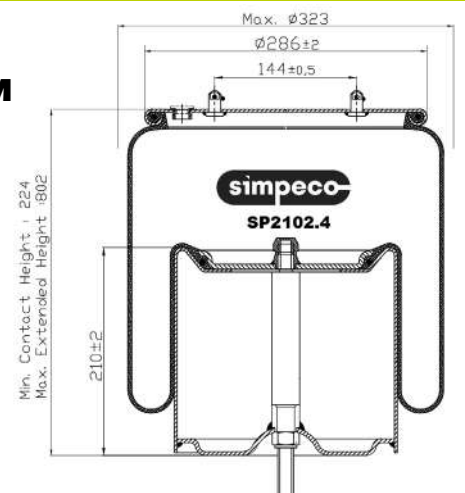
SP2102.4014

Пневморессора со стальным стаканом

Оригинальный номер:

1379392; 1439284; 1440294

CONTITECH: 4913 N P02
FIRESTONE: W01-095-0500
PEGA: P10.4913.C02
STELLOX: 90-49131-SX
SAMPA: SP 554913-K
S&K: SK-4913K
PHOENIX: 1 D 28 H-16
GOODYEAR: 1R14-753
BLACKTECH: RML 75024 C
VIBRACOUSTIC: V 1 D 28 H-16



SP2102.5010

Пневморессора без стакана

Оригинальный номер:

016 512; US 06318F; US 86318F

CONTITECH:

FIRESTONE:

PEGA: P10.6318.S

STELLOX: 90-96318-SX

SAMPA: SP556318

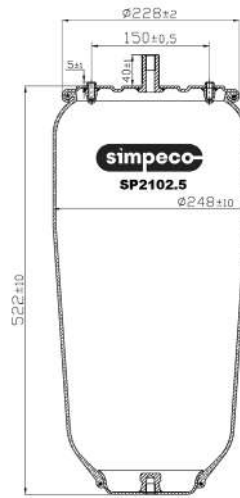
S&K:

PHOENIX:

GOODYEAR:

BLACKTECH: RML 76318

VIBRACOUSTIC:



SP2102.5013

Пневморессора с пласт. стаканом

Оригинальный номер:

016 512; US 06318F; US 86318F

CONTITECH:

FIRESTONE: W01-M58-6318

PEGA: P10.6318.CP

STELLOX: 90-96319-SX

SAMPA: SP 556318-KP

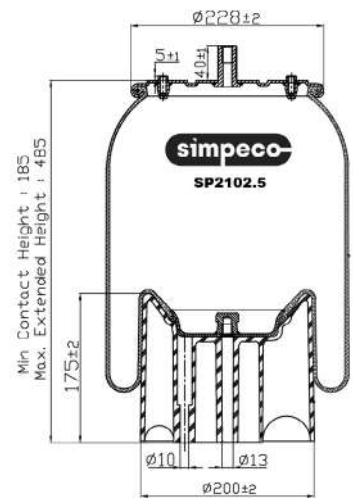
S&K:

PHOENIX: 1 DK 23 L-1

GOODYEAR:

BLACKTECH: RML 76318 CP

VIBRACOUSTIC: V 1 DK 23 L-6318



SP2102.6014

Пневморессора со стальным стаканом

Оригинальный номер:

1 075 891; 1 076 416; 20 374 510;
20 456 152; 20 531 985; 20 582 215;
21 961 456; 70 321 693

CONTITECH: 6608NP01

FIRESTONE: W01-M58-8474

PEGA: P10.6416.C

STELLOX: 90-64161-SX

SAMPA: SP 556416-K

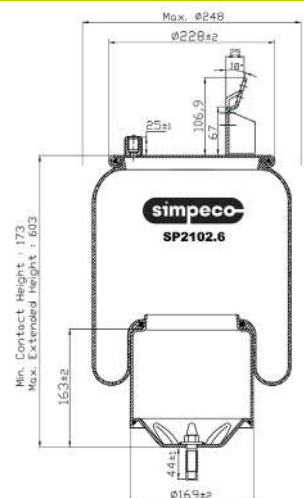
S&K: SK-6416K

PHOENIX: 1 DF 17 B-1

GOODYEAR: 1R10-704

BLACKTECH: RML 77527 C

VIBRACOUSTIC: V 1 DF 16 D-1



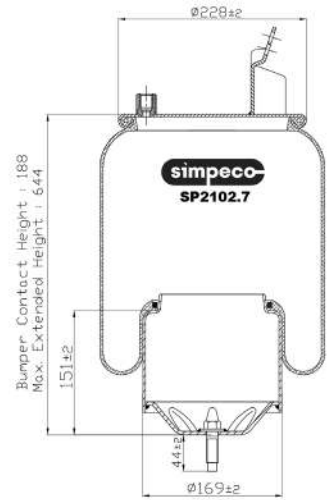
SP2102.7014

Пневморессора со стальным стаканом

Оригинальный номер:

1 076 418; 20 374 511; 20 456 156;
20 531 987; 20 582 214; 21 961 451;
3 171 695; 70 321 695

CONTITECH: 6607NP01
FIRESTONE: W01-M58-8473
PEGA: P10.6418.C
STELLOX: 90-64181-SX
SAMPA: SP 556418-K
S&K: SK-6418K
PHOENIX: 1 DF 17 A-1
GOODYEAR: 1R10-707
BLACKTECH: RML 77529 C
VIBRACOUSTIC: V 1 DF 16 C-1



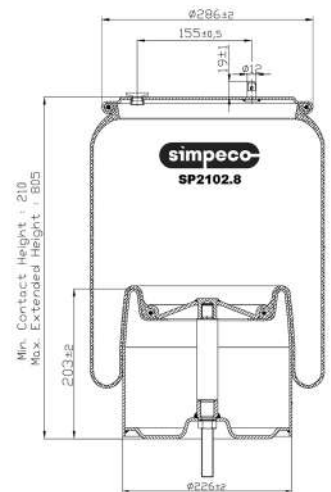
SP2102.8014

Пневморессора со стальным стаканом

Оригинальный номер:

1903608; 1944314

CONTITECH: 6700 N P02
FIRESTONE:
PEGA: P10.6700.C02
STELLOX: 84-00151-SX
SAMPA: SP 553608-K
S&K:
PHOENIX:
GOODYEAR: 1R14-869
BLACKTECH: RML 73608 C
VIBRACOUSTIC:



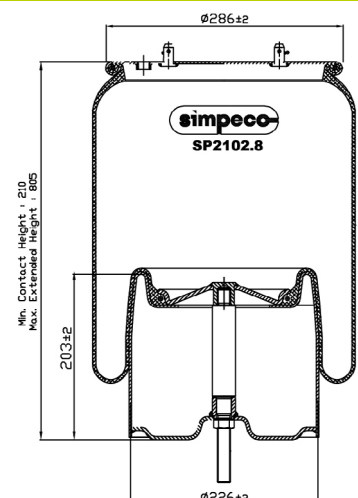
SP2102.8024

Пневморессора со стальным стаканом

Оригинальный номер:

1510195; 1543691; 1731113

CONTITECH: 6700 N P01
FIRESTONE:
PEGA: P10.6700.C
STELLOX: 90-49131-SX
SAMPA: SP 553608-K01
S&K: SK4913P01
PHOENIX:
GOODYEAR:
BLACKTECH:
VIBRACOUSTIC:



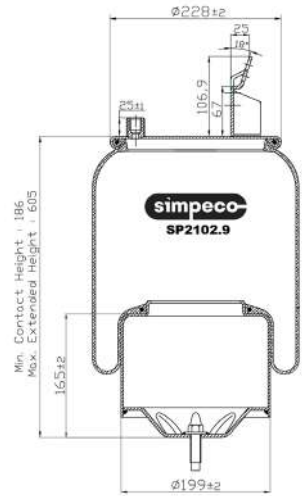
SP2102.9014

Пневморессора со стальным стаканом

Оригинальный номер:

1 075 890; 20 375 226; 20 375 227;
20 427 800; 20 427 803; 20 456 150;
20 531 984; 20 582 206; 21 961 374

CONTITECH: 6605 N P01
FIRESTONE: W01-M58-8472
PEGA: P10.7803.C
STELLOX: 90-78031-SX
SAMPA: SP 557803-K
S&K: SK-7803K
PHOENIX: 1 DF 20 D-1
GOODYEAR: 1R11-805
BLACKTECH: RML 78914 C
VIBRACOUSTIC: V 1 DF 20 B-1



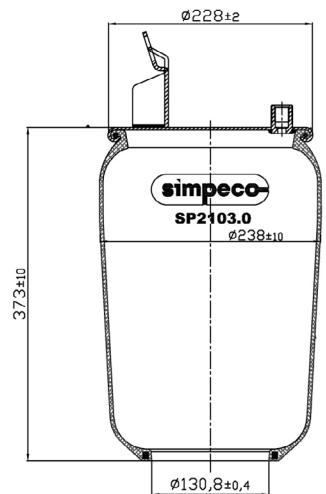
SP2103.0010

Пневморессора без стакана

Оригинальный номер:

20427804

CONTITECH:
FIRESTONE:
PEGA: P10.7804.S
STELLOX: 9078030SX
SAMPA: SP 557804
S&K: SK7803P01
PHOENIX:
GOODYEAR:
BLACKTECH: RML 77804
VIBRACOUSTIC:



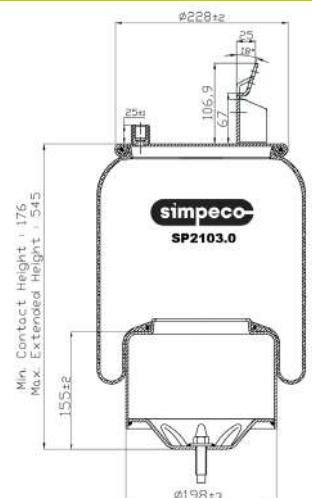
SP2103.0014

Пневморессора со стальным стаканом

Оригинальный номер:

20 375 227; 20 427 801; 20 427 804;
20 427 805; 20 456 154; 20 531 986;
20 582 209; 21 961 443; 3 171 694;
70 321 694

CONTITECH: 6606 N P01
FIRESTONE: W01-M58-8477
PEGA: P10.7804.C
STELLOX: 90-78041-SX
SAMPA: SP 557804-K
S&K: SK-7804K
PHOENIX: 1 DF 20 E-1
GOODYEAR: 1R11-848
BLACKTECH: RML 77804 C
VIBRACOUSTIC: V 1 DF 20 A-1



SP2103.1013

Пневморессора с пласт. стаканом

Оригинальный номер:

20505399; 20733034; 3934699;
57QL54M; 8079902; 8084296;
8097092; SC2757

CONTITECH:

FIRESTONE: W01-358-8829

PEGA: P10.8829.CP

STELLOX: 84-00175-SX

SAMPA: SP 558829-KP

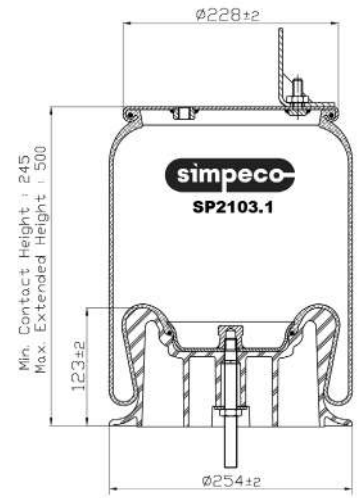
S&K:

PHOENIX:

GOODYEAR: 1R12-615

BLACKTECH: RML 78829 CP

VIBRACOUSTIC:



SP2103.2013

Пневморессора с пласт. стаканом

Оригинальный номер:

16-13810-000; 16-13840-000;
16-14004-000; 16-15595-000;
16-1673-000; 681-320-0017;
85101151; A16-14004-000; SC2750

CONTITECH: 9 10S-16 P 382

FIRESTONE: W01-358-9780

PEGA: P10.9780.CP

STELLOX: 90-00007-SX

SAMPA: SP 559780-KP

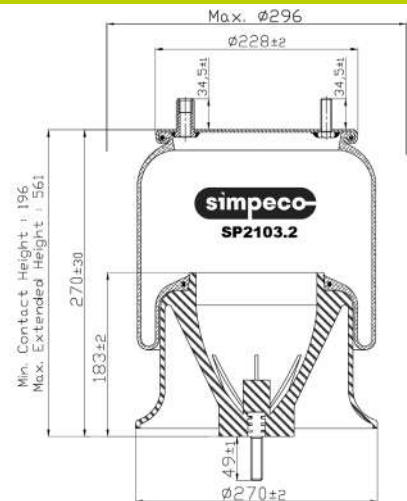
S&K:

PHOENIX:

GOODYEAR: 1R12-303

BLACKTECH: RML 79780 CP

VIBRACOUSTIC:



SP2103.2014

Пневморессора со стальным стаканом

Оригинальный номер:

16-13810-000; 16-13840-000;
16-14004-000; 16-15595-000;
16-16773-000; 352-9780;
681-320-0017; 85101151;
A16-14004-000; SC2750

CONTITECH: 9 10S-16 A 382

FIRESTONE: W01-358-9781

PEGA: P10.9780.C

STELLOX: 90-09780-SX

SAMPA: SP 559782-K

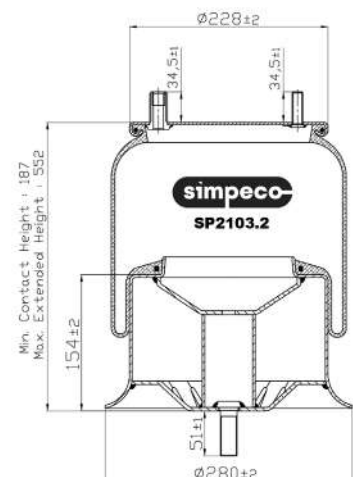
S&K:

PHOENIX:

GOODYEAR: 1R12-603

BLACKTECH: RML 79781 CA

VIBRACOUSTIC:



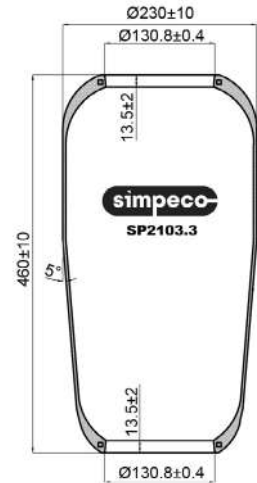
SP2103.3011

Пневморессора баллон

Оригинальный номер:

81.43601.0104; 81.43601.0109;
81.43601.0111; 81.43601.0123;
81.43601.0125; 81.43601.0140;
81.43601.0150; 98478799

CONTITECH: 1885 N1
FIRESTONE: W01-095-0429
PEGA: P10.1885.R1
STELLOX: 90-18850-SX
SAMPA: SP551885
S&K: SK-1885
PHOENIX: 1 F 20 B
GOODYEAR: 9003
BLACKTECH: RL 92996
VIBRACOUSTIC: V 1 F 20 B



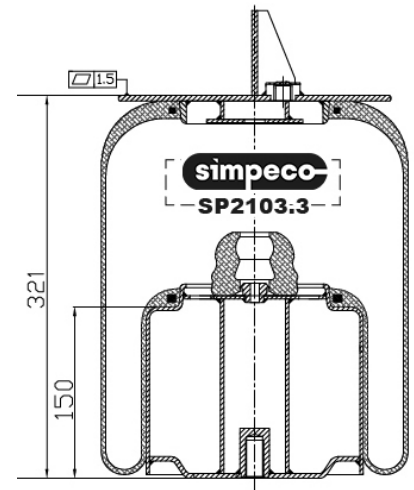
SP2103.3024

Пневморессора со стальным стаканом

Оригинальный номер:

6430-2934014

CONTITECH:
FIRESTONE:
PEGA:
STELLOX: 8400162SX
SAMPA:
S&K:
PHOENIX:
GOODYEAR:
BLACKTECH:
VIBRACOUSTIC:



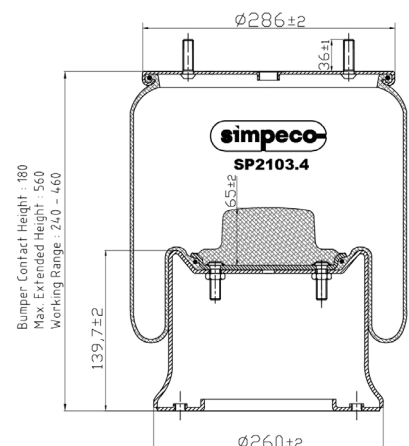
SP2103.4014

Пневморессора со стальным стаканом

Оригинальный номер:

3.229.0027.00; 3.229.2127.00;
3.229.2227.00

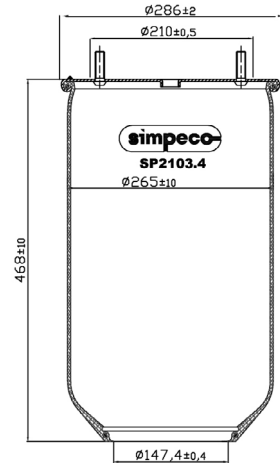
CONTITECH: 4810 N P05
FIRESTONE: W01-M58-6338
PEGA: P10.4810.C05
STELLOX: 90-29181-SX
SAMPA: SP 554810-K05
S&K:
PHOENIX: 1 D 28 A-10
GOODYEAR: 1R14-730
BLACKTECH: RML 75921 C5
VIBRACOUSTIC: V 1 D 28 A-10



SP2103.4020

Пневморессора без стакана

Оригинальный номер: CONTITECH:
 FIRESTONE:
 PEGA: P10.4810.S
 STELLOX:
 SAMPA: SP 554810-05
 S&K:
 PHOENIX:
 GOODYEAR:
 BLACKTECH: RML 75921
 VIBRACOUSTIC:

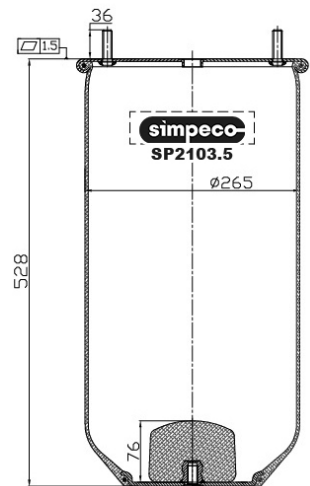


SP2103.5010

Пневморессора без стакана

Оригинальный номер: CONTITECH:
 FIRESTONE:
 PEGA: P10.4823.S
 STELLOX:
 SAMPA:
 S&K:
 PHOENIX:
 GOODYEAR:
 BLACKTECH:
 VIBRACOUSTIC:

A 946 328 2201

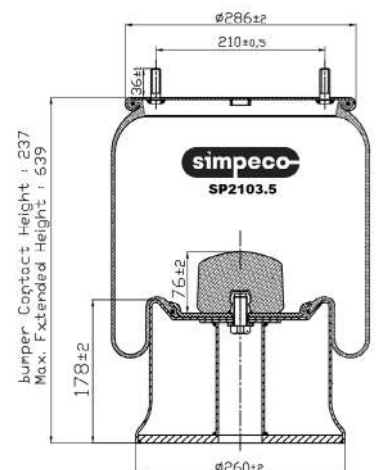


SP2103.5014

Пневморессора со стальным стаканом

Оригинальный номер: CONTITECH:
 FIRESTONE: W01-M58-6223
 PEGA: P10.4823.C
 STELLOX: 90-92831-SX
 SAMPA: SP 559283-K
 S&K: SK4028K01
 PHOENIX: 1 DK 28 F-3
 GOODYEAR: 1R14-823
 BLACKTECH: RML 71501 C
 VIBRACOUSTIC: V 1 DK 28 F-3

017 924; A 946 328 15 01;
 FAG041-0087; US 04030G;
 US 04030P



SP2103.6013

Пневморессора с пласт. стаканом

Оригинальный номер:

3.229.0041.00

CONTITECH:

FIRESTONE:

PEGA: P10.2924.CP

STELLOX: 90-92924-SX

SAMPA: SP 552924-KP

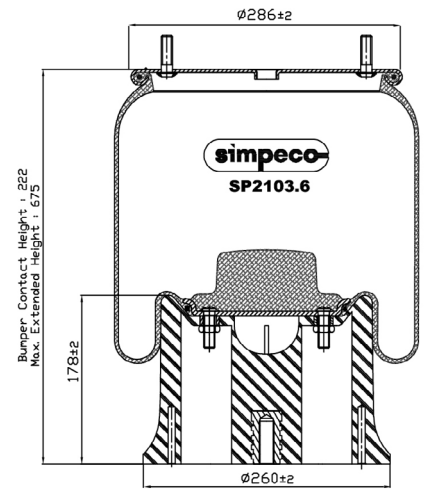
S&K: SK2923KP01

PHOENIX: 1 D 28 B-11

GOODYEAR:

BLACKTECH:

VIBRACOUSTIC:



SP2103.7014

Пневморессора со стальным стаканом

Оригинальный номер:

015323; A 946 328 15 01; D277/D;
US 04028

CONTITECH: 4028 N P02

FIRESTONE: W01-M58-8106

PEGA: P10.4028.C02

STELLOX: 90-08131-SX

SAMPA: SP 554028-K

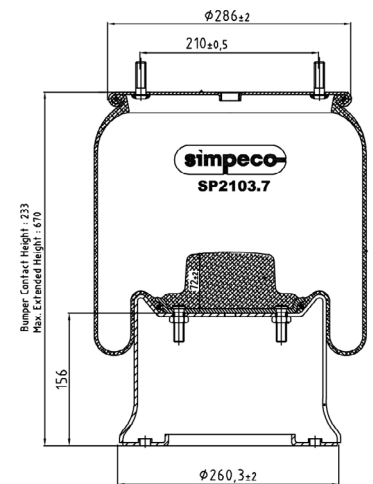
S&K: SK4028K01

PHOENIX: 1 D 28 F-1

GOODYEAR: 1R14-782; 566283529

BLACKTECH: RML 75139 C2

VIBRACOUSTIC: V 1 D 28 F-1



SP2103.8014

Пневморессора со стальным стаканом

Оригинальный номер:

1440303; 1475106; 1521114; 488263

CONTITECH:

FIRESTONE: W01-095-0422

PEGA: P10.40303.C

STELLOX: 90-91303-SX

SAMPA: SP 550303-K

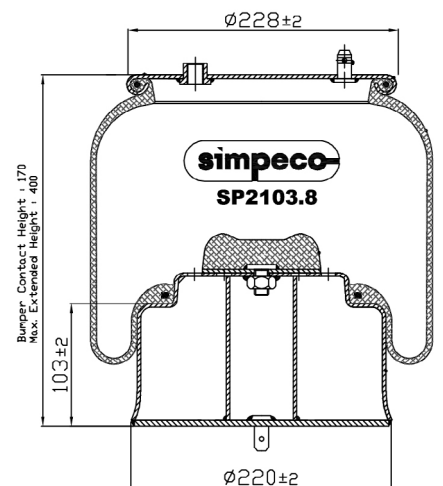
S&K: SK0303K01

PHOENIX: 1 DF 20 C-1

GOODYEAR: 1R11-833

BLACKTECH: RML 70303 C

VIBRACOUSTIC:



SP2103.9014

Пневморессора со стальным стаканом

Оригинальный номер:

A 942 320 14 21; A 942 320 23 21;
A 942 320 69 21

CONTITECH: 4183 N P24; 4183 N P26

FIRESTONE: W01M580589

PEGA: P10.4183.C24

STELLOX: 90-41834-SX

SAMPA: SP 554183-K02

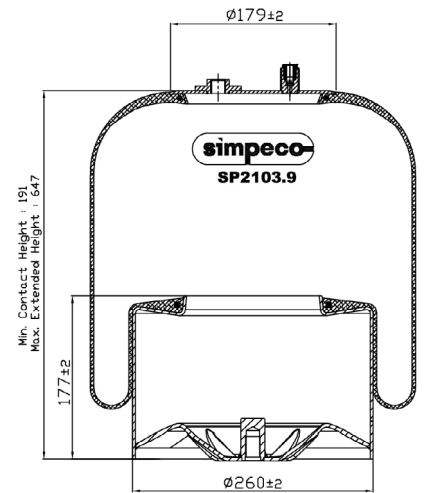
S&K: SK418324K01PL

PHOENIX:

GOODYEAR:

BLACKTECH: RML 95294 C24

VIBRACOUSTIC: V 1 KF 32-23-232



SP2104.0014

Пневморессора со стальным стаканом

Оригинальный номер:

A 942 320 19 21; A 942 320 27 21;
A 942 320 73 21

CONTITECH: 4187 N P22

FIRESTONE: W01M580587

PEGA: P10.4187.C22

STELLOX: 84-00186-SX

SAMPA: SP 554737-K22

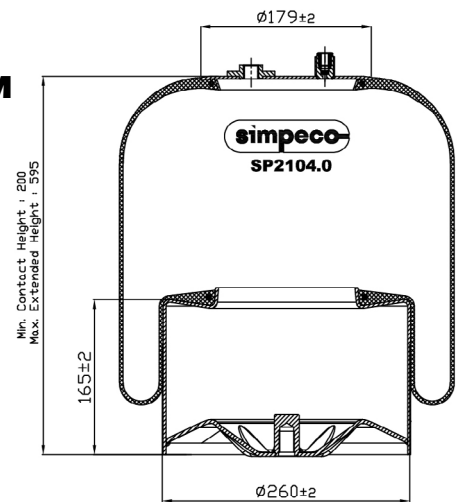
S&K:

PHOENIX:

GOODYEAR:

BLACKTECH: RML 95298 C22

VIBRACOUSTIC:



SP2104.1014

Пневморессора со стальным стаканом

Оригинальный номер:

A 942 320 01 21; A 942 320 20 21;
A 942 320 28 21; A 942 320 49 21

CONTITECH: 4390 N P01; 4390 N P21

FIRESTONE: W01-M58-8514

PEGA: P10.4390.C01

STELLOX: 90-43903-SX

SAMPA: SP554390K01

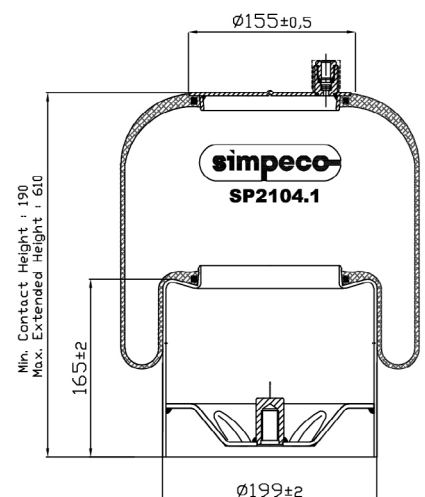
S&K: SK-4390-01K

PHOENIX: 1 KF 21-21

GOODYEAR: 9505

BLACKTECH: RML 95401 C1

VIBRACOUSTIC: V 1 KF 21-1



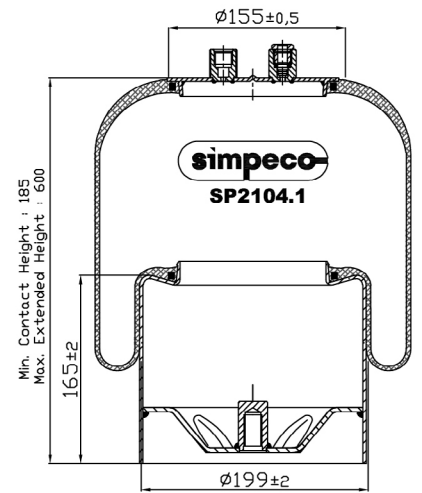
SP2104.1024

Пневморессора со стальным стаканом

Оригинальный номер:

A 942 320 02 21; A 942 320 29 21;
A 942 320 50 21

CONTITECH: 4390 N P22
FIRESTONE: W01-M58-8513
PEGA: P10.4390.C22
STELLOX: 84-00120-SX
SAMPA: SP 554390-K02
S&K: SK439022K01
PHOENIX: 1 KF 21-22
GOODYEAR:
BLACKTECH: RML 95401 C22
VIBRACOUSTIC: V 1 KF 21-2



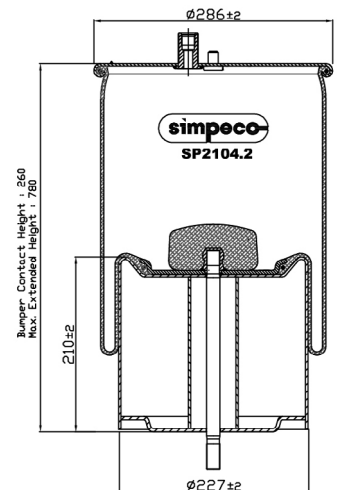
SP2104.2014

Пневморессора со стальным стаканом

Оригинальный номер:

20 722 412; 5.010.557.355

CONTITECH: 4912 N P10
FIRESTONE: W01M585521
PEGA: P10.4912.C10
STELLOX: 84-00196-SX
SAMPA: SP 554912-K01
S&K:
PHOENIX:
GOODYEAR:
BLACKTECH: RML 75023 C10
VIBRACOUSTIC:



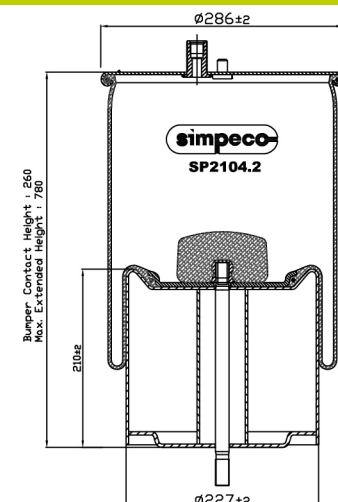
SP2104.2024

Пневморессора со стальным стаканом

Оригинальный номер:

20 726 768; 21 978 494; 25 372 795;
5.010.600.328

CONTITECH: 4912NP13
FIRESTONE:
PEGA: P10.4912.C13
STELLOX: 84-00157-SX
SAMPA: SP 554912-K13
S&K:
PHOENIX:
GOODYEAR:
BLACKTECH:
VIBRACOUSTIC:



SP2104.3010

Пневморессора без стакана

Оригинальный номер:

05.429.42.04.0; 05.429.43.27.0

CONTITECH: 4961 N P02

FIRESTONE:

PEGA: P10.4961.S02

STELLOX: 90-49610-SX

SAMPA: SP 554961

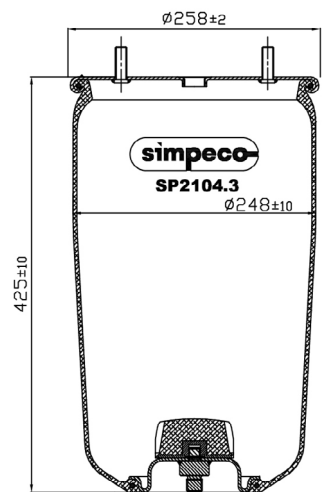
S&K: SK-4961P

PHOENIX:

GOODYEAR: 1R11-800

BLACKTECH: RML 75072

VIBRACOUSTIC:



SP2104.4011

Пневморессора баллон

Оригинальный номер:

252933; 5.000.786.640; 5.000.786.641;
5.000.805.284; 624319-860; 96708574

CONTITECH: 769 N

FIRESTONE: W01-095-0204

PEGA: P10.769.R

STELLOX: 90-36336-SX

SAMPA: SP 55769

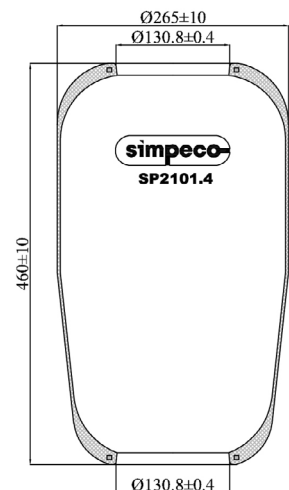
S&K: SK673

PHOENIX: 1 E 18

GOODYEAR: 8053

BLACKTECH: RL 9870

VIBRACOUSTIC: V 1 E 18



SP2104.5011

Пневморессора баллон

Оригинальный номер:

A 363 328 0001; A 363 328 02 01;
R757L

CONTITECH: 757 N

FIRESTONE: W01-095-0212

PEGA: P10.757.R

STELLOX: 90-36333-SX

SAMPA: SP 55757

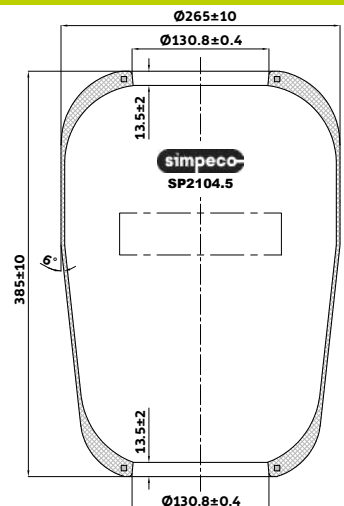
S&K:

PHOENIX: 1 F 26 C

GOODYEAR: 9077

BLACKTECH: RL 9868

VIBRACOUSTIC: V 1 F 26 C



SP2104.5014

Пневморессора со стальным стаканом

Оригинальный номер:

180-29340002; 651-2934002-45;
651-2934002-47; 651-2934002-48

CONTITECH: 737N

FIRESTONE: W010950211

PEGA:

STELLOX: 8400305SX; 9007370SX

SAMPA: SP55245K; SP55737

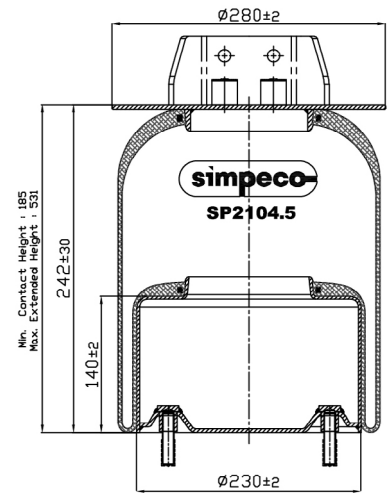
S&K: SK73701; SK73701PL

PHOENIX:

GOODYEAR:

BLACKTECH: RL9848; RML7910SP

VIBRACOUSTIC: V1F26



SP2104.6011

Пневморессора баллон

Оригинальный номер:

B 510040

CONTITECH: 701 N

FIRESTONE: W01-095-0205

PEGA: P10.701.R

STELLOX: 90-07010-SX

SAMPA: SP 55701

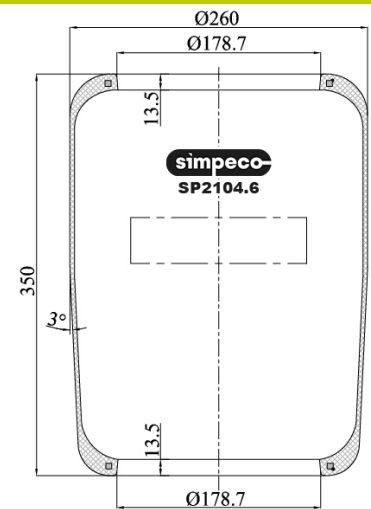
S&K: SK-701

PHOENIX: 1 E 26

GOODYEAR: 9006

BLACKTECH: RL 9812

VIBRACOUSTIC: V 1 E 26



SP2104.6014

Пневморессора со стальным стаканом

Оригинальный номер:

650-2934001-01; 650-2934001-02

ROSTAR: 650293400102; 650293400101

KMZ: 650293400102; 650293400101

PEGA:

STELLOX:

SAMPA:

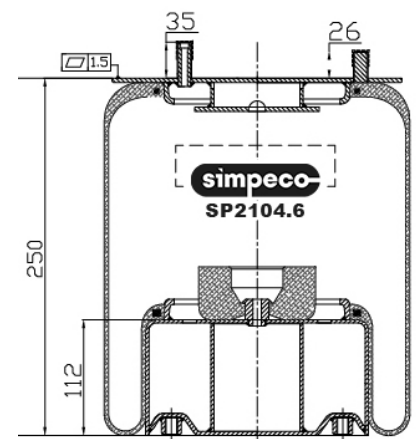
S&K:

PHOENIX:

GOODYEAR:

BLACKTECH:

VIBRACOUSTIC:

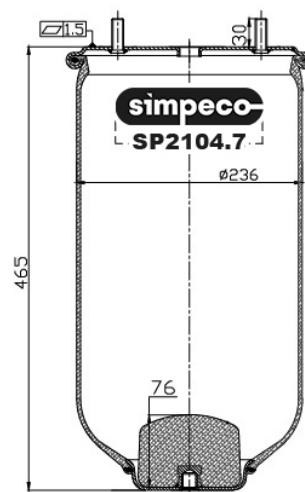


SP2104.7010

Пневморессора без стакана

Оригинальный номер:

CONTITECH:
FIRESTONE:
PEGA: P10.2619.S
STELLOX:
SAMPA:
S&K:
PHOENIX:
GOODYEAR:
BLACKTECH:
VIBRACOUSTIC:



SP2301.0010

АМОРТИЗАТОР ПОДВЕСКИ С САЙЛЕНТБЛОКАМИ

Оригинальный номер: П50.11.2905005-31

Применимость:

КамАЗ 5490, 5490 NEO, 65116, 6520, 65206, 65207, 65208, 65209

ПААЗ: П50.11.2905005-31

РОСТАР: 180-2915006-30; 180-2915006-31

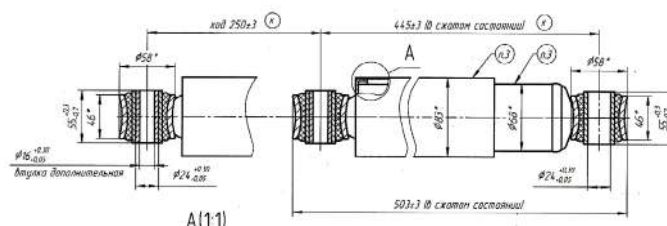
БААЗ: 15290500621

Ось установки:
задняя

Ход штока сжатый:
445 мм

Сторона установки:
справа/слева

Ход штока разжатый:
695 мм



SP2301.0090

АМОРТИЗАТОР ПОДВЕСКИ С ВТУЛКАМИ

Оригинальный номер: А1-300/475.2905006-01

Применимость:

КамАЗ 4308, 43114, 43118, 65111, 6520
Урал 43206, 5557
КАВЗ 4235, 4238

ПААЗ: П50.5.2905005; P5052905005

РОСТАР: 189-2915005-70

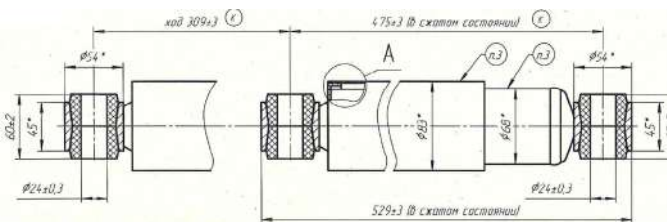
БААЗ: А1300475290500601; 15290500621

Ось установки:
передняя

Ход штока сжатый:
475 мм

Сторона установки:
справа/слева

Ход штока разжатый:
775 мм



SP2301.0100

АМОРТИЗАТОР ПОДВЕСКИ С САЙЛЕНТБЛОКАМИ

Оригинальный номер: А1-300/475.2905006-01

Применимость:

КамАЗ 4308, 43114, 43118, 65111, 6520
Урал 43206, 5557
КАВЗ 4235, 4238

ПААЗ: П50.5.2905005-07

РОСТАР: 15290500621

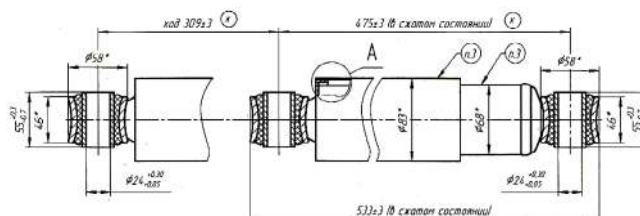
БААЗ: А1300475290500601; 15290500621

Ось установки:
передняя

Ход штока сжатый:
475 мм

Сторона установки:
справа/слева

Ход штока разжатый:
775 мм



SP2301.0180

АМОРТИЗАТОР ПОДВЕСКИ СО ВТУЛКАМИ

Оригинальный номер: 43102905006

Применимость:

КамАЗ 4308, 43114, 43118, 4350,
5315, 5325, 5350, 6350

ПAAЗ: П40.1.2905005

РОСТАР: 180-2915005-10

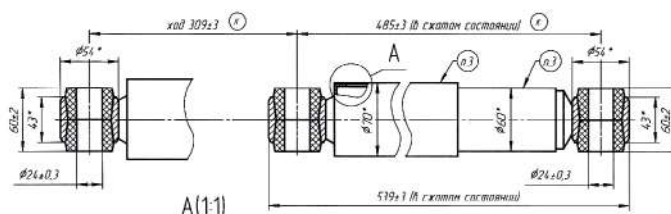
БААЗ: 43102905006

Ось установки:
передняя/задняя

Ход штока сжатый:
485 мм

Сторона установки:
справа/слева

Ход штока разжатый:
785 мм



SP2301.0140

АМОРТИЗАТОР ПОДВЕСКИ СО ВТУЛКАМИ

Оригинальный номер: 15290500611

Применимость:

КамАЗ 43118, 65115, 6520
МАЗ 51603, 5551, 6303, 6317, 6422, 6430

ПAAЗ: П50.2.2905005

РОСТАР: 180-2915005-50

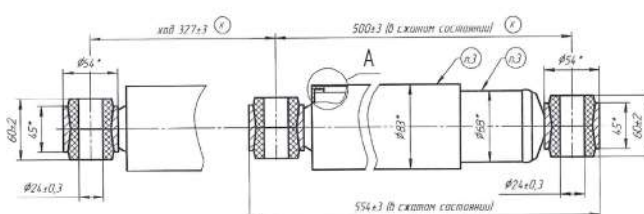
БААЗ:

Ось установки:
передняя/задняя

Ход штока сжатый:
500 мм

Сторона установки:
справа/слева

Ход штока разжатый:
825 мм



SP2301.0160

АМОРТИЗАТОР ПОДВЕСКИ СО ВТУЛКАМИ

Оригинальный номер: УЛИГ45299500160

Применимость:

КамАЗ 53212, 53215, 54115, 54212

ПAAЗ: П40.2905005

РОСТАР: 180-2915005-90

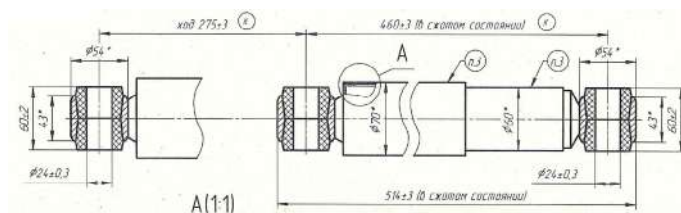
БААЗ: 5002905306

Ось установки:
передняя/задняя

Ход штока сжатый:
460 мм

Сторона установки:
справа/слева

Ход штока разжатый:
735 мм



SP2301.0470

АМОРТИЗАТОР ПОДВЕСКИ

Оригинальный номер: П50.14.2905005

Применимость:

Урал 6370

ПАЗ: П50.14.2905005

РОСТАР:

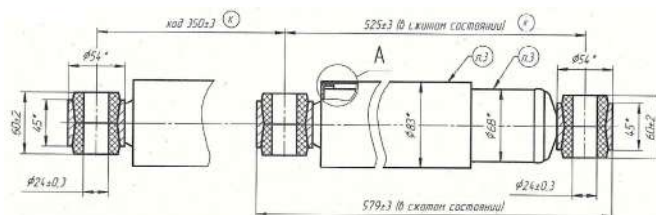
БААЗ: А13505252905006

Ось установки:
передняя

Ход штока сжатый:
525 мм

Сторона установки:
справа/слева

Ход штока разжатый:
875 мм



SP2301.0480

АМОРТИЗАТОР ПОДВЕСКИ

Оригинальный номер: 54327-2915006-50

Применимость:

МАЗ 5440

ПАЗ: 59041P

РОСТАР:

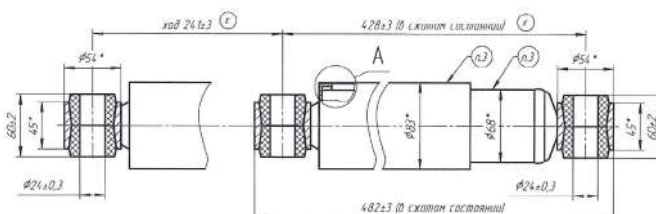
БААЗ: 5,43273E+13

Ось установки:
задняя

Ход штока сжатый:
428 мм

Сторона установки:
справа/слева

Ход штока разжатый:
668 мм



SP2301.0370

АМОРТИЗАТОР ПОДВЕСКИ

Оригинальный номер: 54327291500610

Применимость:

МАЗ 5440 (с пневмоподвеской)

ПАЗ: П50.7.2905005

РОСТАР:

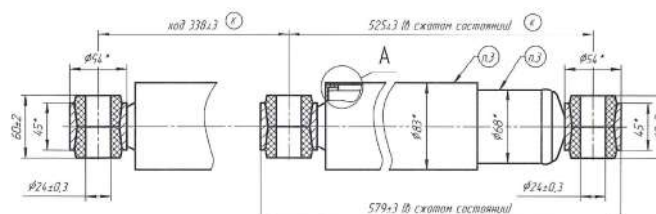
БААЗ: 54327291500610

Ось установки:
задняя

Ход штока сжатый:
525 мм

Сторона установки:
справа/слева

Ход штока разжатый:
865 мм



РОССИЙСКИЕ ГРУЗОВИКИ

АМОРТИЗАТОРЫ ПОДВЕСКИ

SP2301.0120

АМОРТИЗАТОР ПОДВЕСКИ СО ВТУЛКАМИ

Оригинальный номер: УЛИГ.50.А1.452995.038

Применимость:

МАЗ 5432, 6422

ПААЗ: П50.7.2905005-50

РОСТАР: 180-2915006-20

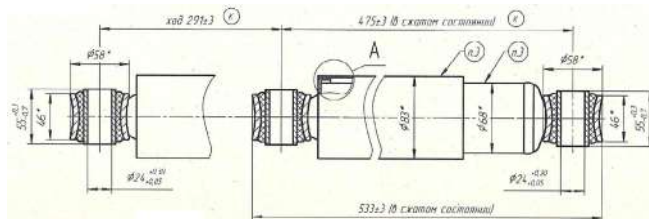
БААЗ: 54327291500620

Ось установки:
задняя

Ход штока сжатый:
475 мм

Сторона установки:
справа/слева

Ход штока разжатый:
765 мм



SP2301.0290

АМОРТИЗАТОР ПОДВЕСКИ

Оригинальный номер: 40.2905006-10

Применимость:

МАЗ 4370, 4371

АМАЗ 256

ПААЗ: П40.4.2905005

РОСТАР:

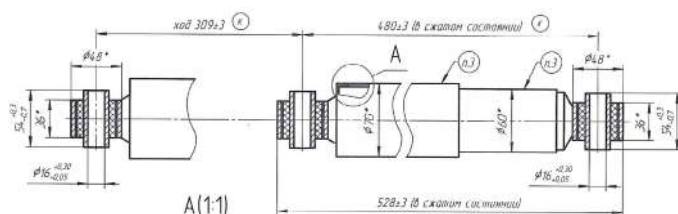
БААЗ: 40290500610; 40YLUG3004802905006

Ось установки:
передняя

Ход штока сжатый:
480 мм

Сторона установки:
справа/слева

Ход штока разжатый:
780 мм



SP2301.0300

АМОРТИЗАТОР ПОДВЕСКИ

Оригинальный номер: 40.2915006-10

Применимость:

МАЗ 4370, 4371

АМАЗ 256

ПААЗ: П40.4.2915005

РОСТАР:

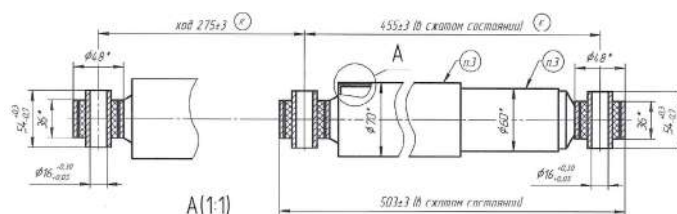
БААЗ: 40291500610; 40291500605;
40YLUG2754552915006

Ось установки:
задняя

Ход штока сжатый:
455 мм

Сторона установки:
справа/слева

Ход штока разжатый:
730 мм



РОССИЙСКИЕ ГРУЗОВИКИ

АМОРТИЗАТОРЫ ПОДВЕСКИ

SP2301.0410

АМОРТИЗАТОР ПОДВЕСКИ

Оригинальный номер: 1012905006

Применимость:

АМАЗ 103, 104, 105, 107, 152

ПАЗ: П50.3.2905005

РОСТАР:

БААЗ: 1012905006; 101290500601;

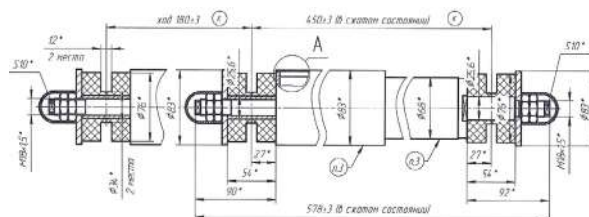
101012905006

Ось установки:
передняя/задняя

Ход штока сжатый:
450 мм

Сторона установки:
справа/слева

Ход штока разжатый:
630 мм



SP2301.0310

АМОРТИЗАТОР ПОДВЕСКИ

Оригинальный номер: 4331-2905006

Применимость:

ЗИЛ 4331

ПАЗ: П40.7.2905006

РОСТАР:

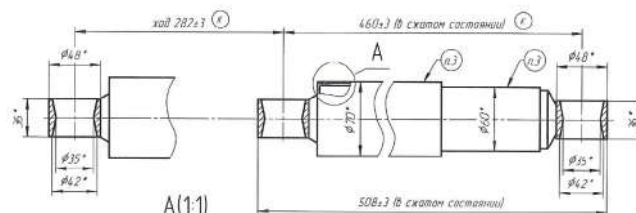
БААЗ:

Ось установки:
передняя/задняя

Ход штока сжатый:
460 мм

Сторона установки:
справа/слева

Ход штока разжатый:
741 мм



SP2301.0320

АМОРТИЗАТОР ПОДВЕСКИ

Оригинальный номер: 5301290500601

Применимость:

ЗИЛ 5301 "Бычок"

ПАЗ: П40.8.2905005

РОСТАР:

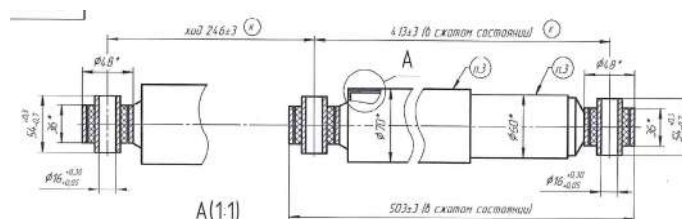
БААЗ:

Ось установки:
передняя/задняя

Ход штока сжатый:
413 мм

Сторона установки:
справа/слева

Ход штока разжатый:
650 мм



РОССИЙСКИЕ ГРУЗОВИКИ

АМОРТИЗАТОРЫ ПОДВЕСКИ

SP2301.0400

АМОРТИЗАТОР ПОДВЕСКИ

Оригинальный номер: 5301-2915006

Применимость:

Зил 5301 Бычок"

ПАЗ: П40.8.2915006

РОСТАР:

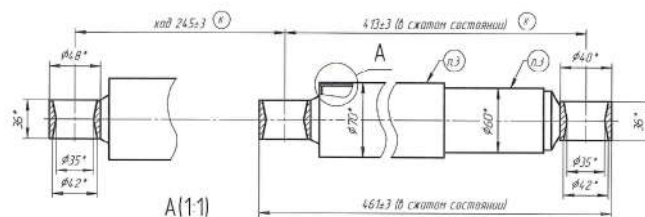
БААЗ:

Ось установки:
задняя

Ход штока сжатый:
413 мм

Сторона установки:
справа/слева

Ход штока разжатый:
650 мм



SP2301.0340

АМОРТИЗАТОР ПОДВЕСКИ

Оригинальный номер: 1312905006

Применимость:

Зил 131, 133, 137, 4333, 4421, 4945

ПАЗ: П40.6.2905006

РОСТАР:

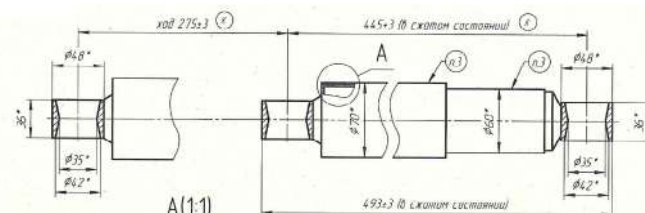
БААЗ:

Ось установки:
передняя/задняя

Ход штока сжатый:
445 мм

Сторона установки:
справа/слева

Ход штока разжатый:
711 мм



SP2301.0430

АМОРТИЗАТОР ПОДВЕСКИ

Оригинальный номер: C40R132905004

Применимость:

ГАЗОН NEXT

ГАЗ САДКО NEXT

ПАЗ: П40.11.2905005

РОСТАР:

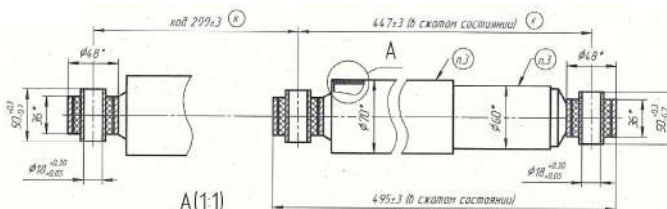
БААЗ:

Ось установки:
передняя

Ход штока сжатый:
447 мм

Сторона установки:
справа/слева

Ход штока разжатый:
752 мм



РОССИЙСКИЕ ГРУЗОВИКИ

АМОРТИЗАТОРЫ ПОДВЕСКИ

SP2301.0440

АМОРТИЗАТОР ПОДВЕСКИ

Оригинальный номер: C40R132915004

Применимость:

ГАЗОН NEXT

ГАЗ САДКО NEXT

ПAAЗ: П40.11.2915005

РОСТАР:

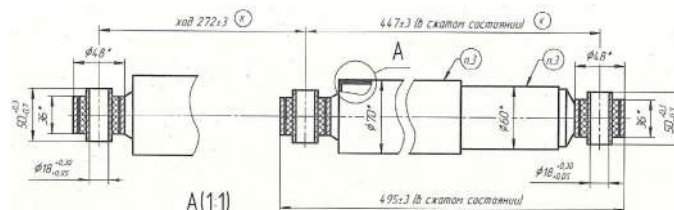
БААЗ:

Ось установки:
задняя

Ход штока сжатый:
447 мм

Сторона установки:
справа/слева

Ход штока разжатый:
719 мм



SP2301.0330

АМОРТИЗАТОР ПОДВЕСКИ

Оригинальный номер: 33092905006

Применимость:

ГАЗ 3309

ПAAЗ: П40.2.2905006-30

РОСТАР:

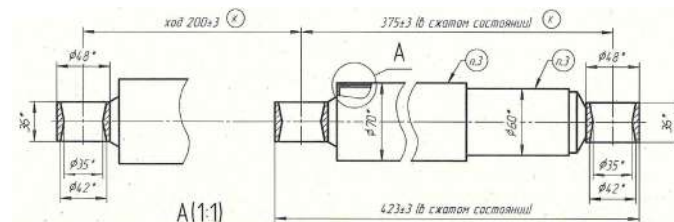
БААЗ:

Ось установки:
передняя

Ход штока сжатый:
375 мм

Сторона установки:
справа/слева

Ход штока разжатый:
575 мм



SP2301.0280

АМОРТИЗАТОР ПОДВЕСКИ

Оригинальный номер: 53290500611

Применимость:

ГАЗ 53, 66, 3306, 3307, 3309, 4301

КАВЗ 685, 3270, 3271, 3976

ПAAЗ: П40.2.2905006

РОСТАР:

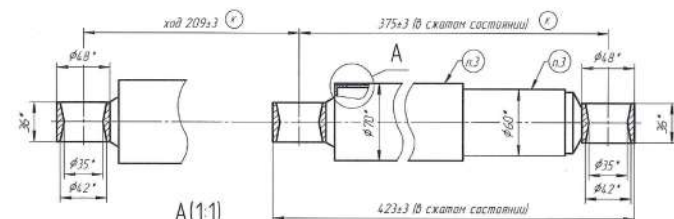
БААЗ:

Ось установки:
задняя

Ход штока сжатый:
375 мм

Сторона установки:
справа/слева

Ход штока разжатый:
575 мм



SP2301.0200

АМОРТИЗАТОР ПОДВЕСКИ

Оригинальный номер: A22304502905006

Применимость:

КамАЗ 5460

ЛиАЗ 5256, 5280, 6212

НефАЗ 5297

ПААЗ: П50.6.2905005

РОСТАР: 1522905006

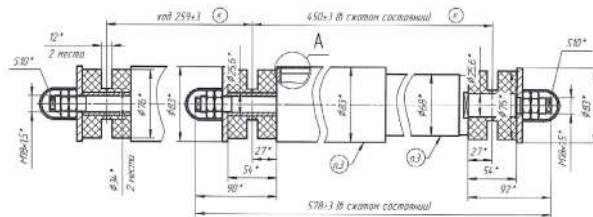
БААЗ: A22304502905006; A2245450290500601;
A22454502905006ГЧ; 1522905006

Ось установки:
передняя/задняя

Ход штока сжатый:
450 мм

Сторона установки:
справа/слева

Ход штока разжатый:
680 мм



SP2301.0270

АМОРТИЗАТОР ПОДВЕСКИ

Оригинальный номер: 52562905006

Применимость:

ЛиАЗ 5226, 5256

Икарус 250, 256, 260, 280

ПААЗ: П50.4.2905005

РОСТАР:

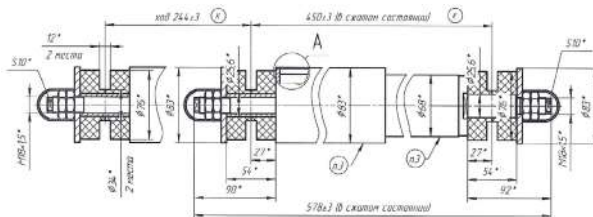
БААЗ: A2245450290500601

Ось установки:
передняя/задняя

Ход штока сжатый:
450 мм

Сторона установки:
справа/слева

Ход штока разжатый:
695 мм



SP2301.0490

АМОРТИЗАТОР ПОДВЕСКИ

Оригинальный номер: 501320587

Применимость:

ЛиАЗ 5292

ПААЗ: 59081P

РОСТАР: 59081P

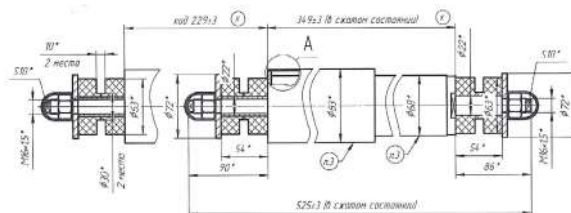
БААЗ:

Ось установки:
передняя

Ход штока сжатый:
349 мм

Сторона установки:
справа/слева

Ход штока разжатый:
577 мм



SP2301.0360

АМОРТИЗАТОР ПОДВЕСКИ

Оригинальный номер: 501316499

Применимость:

ЛиАЗ 5292

ПАЗ: 49027Р

РОСТАР:

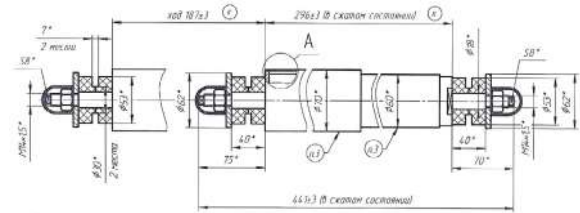
БААЗ: УЛИГ40А2452915053

Ось установки:
задняя

Ход штока сжатый:
296 мм

Сторона установки:
справа/слева

Ход штока разжатый:
474 мм



SP2301.0460

АМОРТИЗАТОР ПОДВЕСКИ

Оригинальный номер: A12304502905006

Применимость:

КамАЗ (подвеска прицепа)

ПАЗ: П50.8.2905005

РОСТАР:

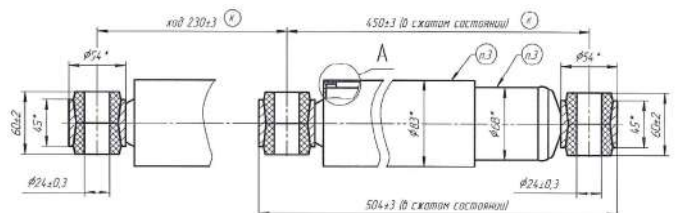
БААЗ:

Ось установки:
-

Ход штока сжатый:
450 мм

Сторона установки:
справа/слева

Ход штока разжатый:
680 мм



SP2301.0040

АМОРТИЗАТОР ПОДВЕСКИ

Оригинальный номер: 4542054238

Применимость:

ТОНАР (подвеска полуприцепа)

ПАЗ: П50.1.2905005

РОСТАР:

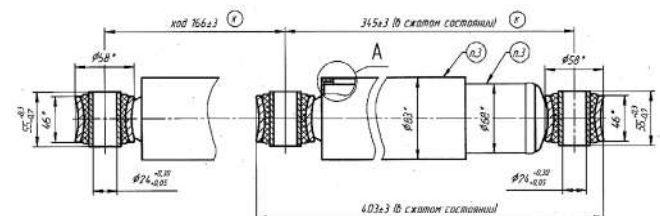
БААЗ:

Ось установки:
-

Ход штока сжатый:
345 мм

Сторона установки:
справа/слева

Ход штока разжатый:
503 мм



SP2301.0050

АМОРТИЗАТОР ПОДВЕСКИ

Оригинальный номер: 50032P

Применимость:

ТОНАР (подвеска полуприцепа)

ПАЗ: 50032P

РОСТАР:

БААЗ:

Ось установки:

-

Ход штока сжатый:

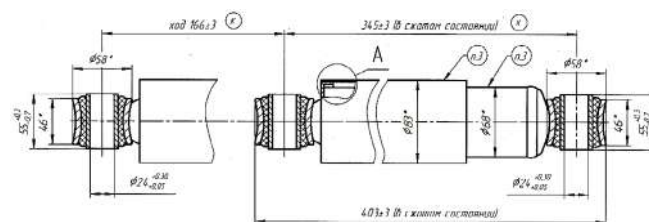
345 мм

Сторона установки:

справа/слева

Ход штока разжатый:

504 мм



SP2301.0380

АМОРТИЗАТОР ПОДВЕСКИ

Оригинальный номер: 5432712915006

Применимость:

МАЗ (подвеска прицепа)

ТОНАР 95234 до 2005 г.в.

ПАЗ: П50.7.2905005-10

РОСТАР:

БААЗ: 54327291500610; 5432712915006

Ось установки:

-

Ход штока сжатый:

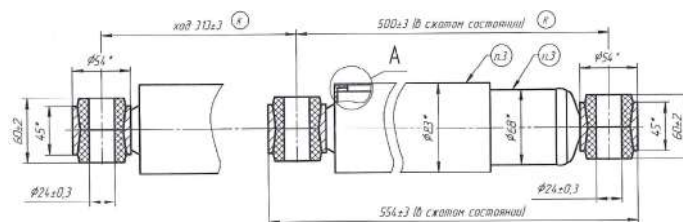
500 мм

Сторона установки:

справа/слева

Ход штока разжатый:

815 мм



SP2301.0450

АМОРТИЗАТОР ПОДВЕСКИ

Оригинальный номер: 54327-2915006-30

Применимость:

МАЗ (подвеска прицепа)

ПАЗ: П50.7.2905005-30

РОСТАР:

БААЗ: 54327291500630

Ось установки:

-

Ход штока сжатый:

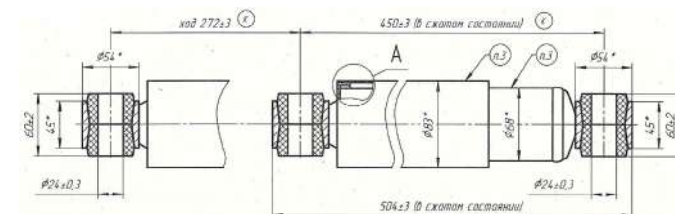
450 мм

Сторона установки:

справа/слева

Ход штока разжатый:

715 мм



SP2301.0390

АМОРТИЗАТОР ПОДВЕСКИ

Оригинальный номер: A1237412290500601

Применимость:

МАЗ 9758 (подвеска полуприцепа)

ПАЗ: 59062Р

РОСТАР:

БАЗ: 15290500641; 1529050060141;
1529050060541; A12374122905006;
A1237412290500601; A1237412290500605;
A1290500641

Ось установки:

-

Сторона установки:

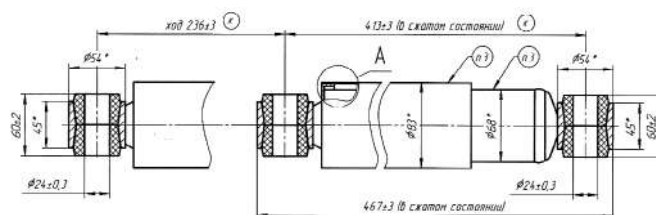
справа/слева

Ход штока сжатый:

412 мм

Ход штока разжатый:

649 мм



SP4017.0231

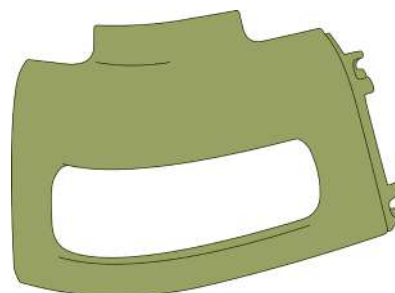
РАМКА ФАРЫ

Материал: пластик

Оригинальный номер:
1363374

Сторона: правая

Применяемость:
DAF CF 85



SP4017.0232

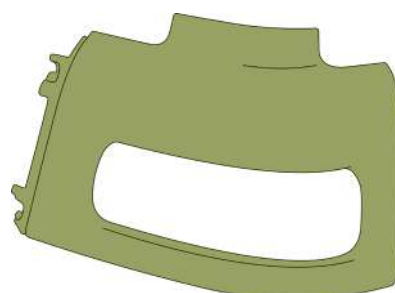
РАМКА ФАРЫ

Материал: пластик

Оригинальный номер:
1363373

Сторона: левая

Применяемость:
DAF CF 85



SP4009.0080

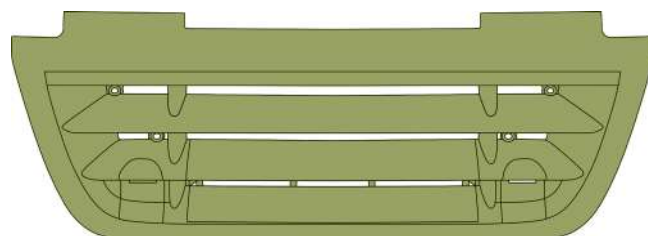
РЕШЕТКА РАДИАТОРА

Материал: пластик

Оригинальный номер:
1657685

Сторона: -

Применяемость:
DAF CF 85



SP4001.0010

БАМПЕР

Материал: металл

Оригинальный номер:
1290191

Сторона: -

Применяемость:
DAF 95 XF '97-'02;
XF 95 '02-'08



SP4009.0010

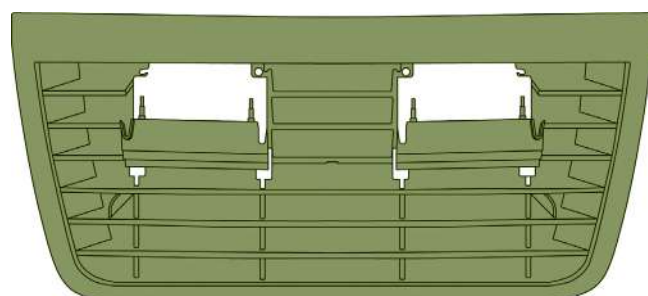
РЕШЕТКА РАДИАТОРА

Материал: пластик

Оригинальный номер:
1309111; 1312789

Сторона: лицевая

Применяемость:
DAF 95 XF '97-'02;
XF 95 '02-'08



SP4007.0012

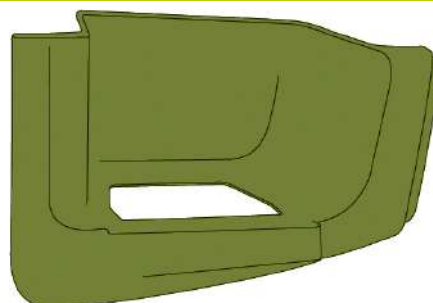
КОРПУС ПОДНОЖКИ

Материал: пластик

Оригинальный номер:
1295735

Сторона: правая

Применяемость:
DAF 95 XF '97-'02;
XF 95 '02-'08



SP4007.0011

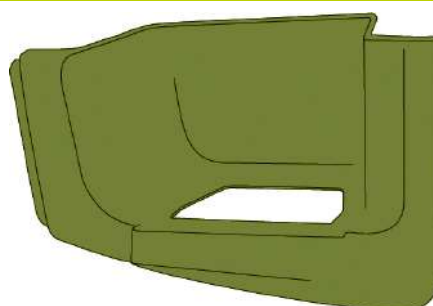
КОРПУС ПОДНОЖКИ

Материал: пластик

Оригинальный номер:
1295732

Сторона: левая

Применяемость:
DAF 95 XF '97-'02;
XF 95 '02-'08



SP4018.0202

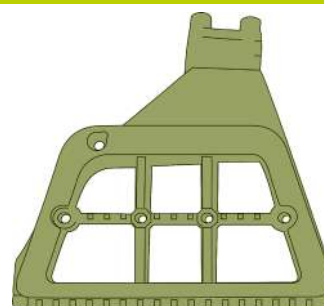
КРОНШТЕЙН ПОДНОЖКИ

Материал: алюминий

Оригинальный номер:
1445564

Сторона: правая

Применяемость:
DAF XF 95



SP4018.0201

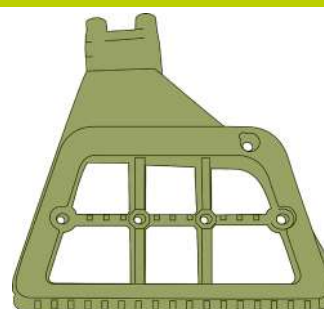
КРОНШТЕЙН ПОДНОЖКИ

Материал: алюминий

Оригинальный номер:
1445563

Сторона: левая

Применяемость:
DAF XF 95



SP4001.0020

БАМПЕР

Материал: металл

Оригинальный номер:
1634640; 1825008; 1826225

Сторона: -

Применяемость:
DAF XF 105



SP4018.0192

КРОНШТЕЙН БАМПЕРА

Материал: металл

Оригинальный номер:
1693665

Сторона: правая

Применяемость:
DAF XF 95, XF 105



SP4018.0191

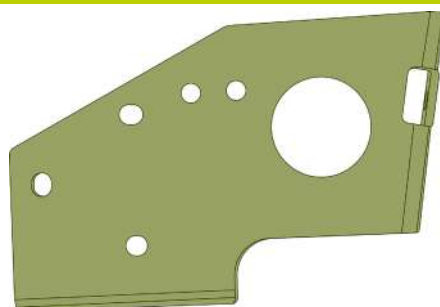
КРОНШТЕЙН БАМПЕРА

Материал: металл

Оригинальный номер:
1693664

Сторона: левая

Применяемость:
DAF XF 95, XF 105



SP4012.0012

УГОЛ КАБИНЫ

Материал: алюминий

Оригинальный номер:
1400012

Сторона: правая

Применяемость:
DAF XF 95 '02-'08; XF 105



SP4012.0011

УГОЛ КАБИНЫ

Материал: алюминий

Оригинальный номер:
1400011

Сторона: левая

Применяемость:
DAF XF 95 '02-'08; XF 105



SP4012.0022

ДЕФЛЕКТОР КАБИНЫ

Материал: пластик SMC

Оригинальный номер:
1400014

Сторона: правая

Применяемость:
DAF XF 95 '02-'08; XF 105



SP4012.0021

ДЕФЛЕКТОР КАБИНЫ

Материал: пластик SMC

Оригинальный номер:
1400013

Сторона: левая

Применяемость:
DAF XF 95 '02-'08; XF 105



SP4004.0012

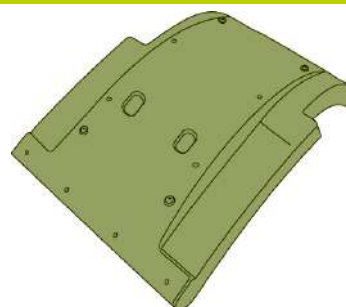
КРЫЛО КАБИНЫ

Материал: пластик

Оригинальный номер:
1369438; 1389297; 1659254

Сторона: правая

Применяемость:
DAF CF; 95 XF '97-'02;
XF 105; XF 95 '02-'08



SP4004.0011

КРЫЛО КАБИНЫ

Материал: пластик

Оригинальный номер:
1369437; 1389296; 1659253

Сторона: левая

Применяемость:
DAF CF; 95 XF '97-'02;
XF 105; XF 95 '02-'08



SP4004.0042

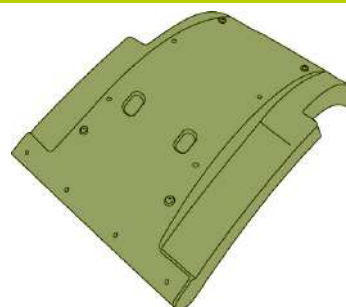
КРЫЛО КАБИНЫ

Материал: пластик

Оригинальный номер:
1659258

Сторона: правая

Применяемость:
DAF CF; 95 XF '97-'02;
XF 105; XF 95 '02-'08



SP4004.0041

КРЫЛО КАБИНЫ

Материал: пластик

Оригинальный номер:
1659257

Сторона: левая

Применяемость:
DAF CF; 95 XF '97-'02;
XF 105; XF 95 '02-'08



SP4004.0052

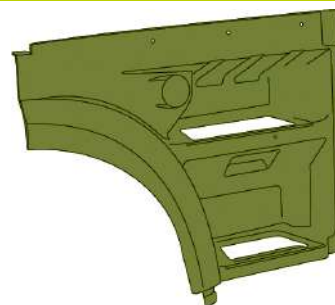
КРЫЛО, КОРПУС ПОДНОЖКИ

Материал: пластик SMC

Оригинальный номер:
1656924; 1656928; 1796245;
1836305

Сторона: правая

Применяемость:
DAF XF 105



SP4004.0051

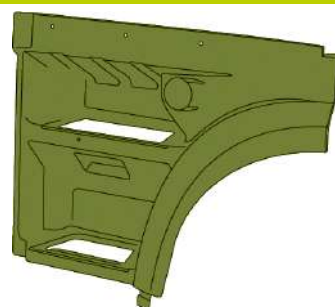
КРЫЛО, КОРПУС ПОДНОЖКИ

Материал: пластик SMC

Оригинальный номер:
1656923; 1656927; 1796244;
1836304

Сторона: левая

Применяемость:
DAF XF 105



SP4004.0030

КРЫЛО ЗАДНЕЕ

Материал: пластик

Оригинальный номер:
1328935

Сторона: -

Применяемость:
DAF CF; 95 XF '97-'02;
XF 105; XF 95 '02-'08



SP4004.0020

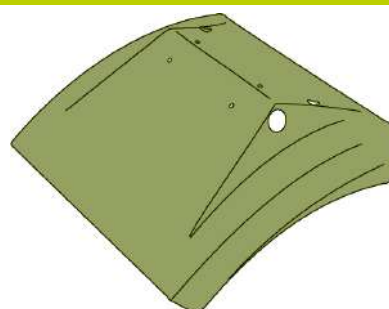
КРЫЛО ЗАДНЕЕ

Материал: пластик

Оригинальный номер:
1328934

Сторона: -

Применяемость:
DAF CF; 95 XF '97-'02;
XF 105; XF 95 '02-'08



SP4006.0010

СТЯЖКА КРЫЛА

Материал: резина

Оригинальный номер:
1340450

Сторона: -

Применяемость:
DAF CF; 95 XF '97-'02;
XF 105; XF 95 '02-'08



SP4018.0032

КРОНШТЕЙН ФАРЫ КУЗОВНОЙ

Материал: алюминий

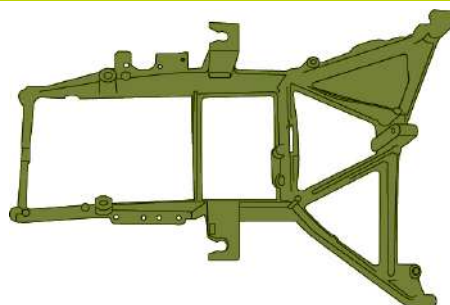
Оригинальный номер:

1396937; 1439349

Сторона: правая

Применяемость:

DAF XF 95 '02-'08; XF 105



SP4018.0031

КРОНШТЕЙН ФАРЫ КУЗОВНОЙ

Материал: алюминий

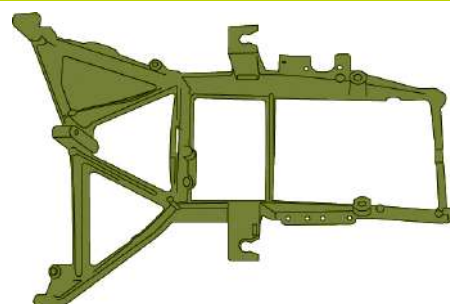
Оригинальный номер:

1396936; 1439348

Сторона: левая

Применяемость:

DAF XF 95 '02-'08; XF 105



SP4011.0012

НАКЛАДКА П/Т ФАРЫ

Материал: резина

Оригинальный номер:

1649364; 1683722

Сторона: правая

Применяемость:

DAF XF 105



SP4011.0011

НАКЛАДКА П/Т ФАРЫ

Материал: пластик

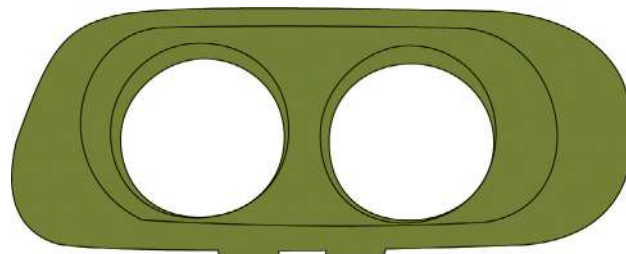
Оригинальный номер:

1649363; 1683721

Сторона: левая

Применяемость:

DAF XF 105



SP4011.0022

РАМКА ФАРЫ

Материал: пластик

Оригинальный номер:

1398264; 1398285

Сторона: правая

Применяемость:

DAF XF 95 '02-'08; XF 105



SP4011.0021

РАМКА ФАРЫ

Материал: алюминий

Оригинальный номер:
1398263; 1398284; 1738626

Сторона: левая

Применяемость:
DAF XF 95 '02-'08; XF 105



SP4009.0020

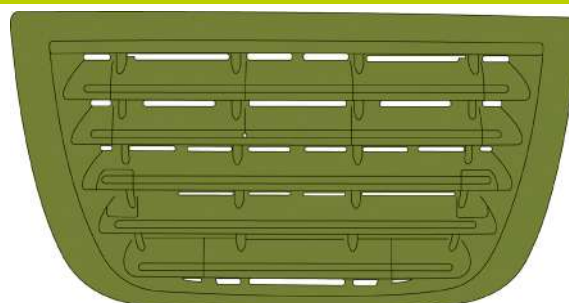
РЕШЕТКА РАДИАТОРА

Материал: алюминий

Оригинальный номер:
1635802

Сторона: -

Применяемость:
DAF XF 105



SP4007.0022

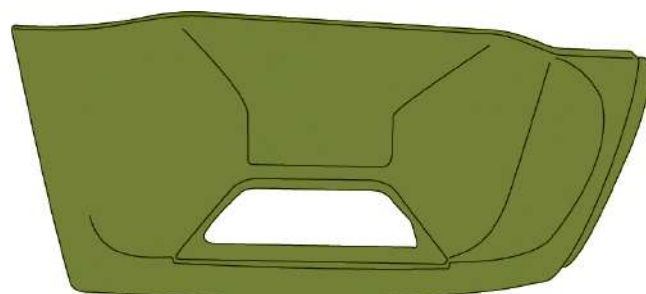
КОРПУС ПОДНОЖКИ

Материал: пластик

Оригинальный номер:
1642683; 1695235

Сторона: правая

Применяемость:
DAF XF 105



SP4007.0021

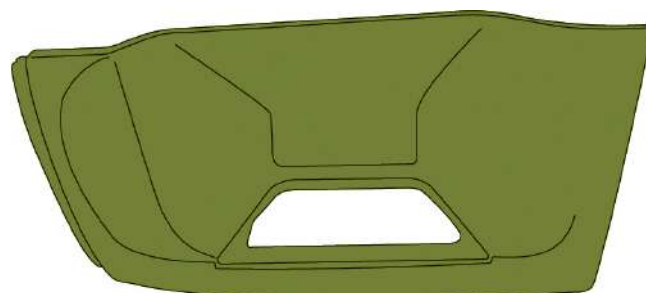
КОРПУС ПОДНОЖКИ

Материал: пластик

Оригинальный номер:
1642682; 1695234

Сторона: левая

Применяемость:
DAF XF 105



SP4008.0010

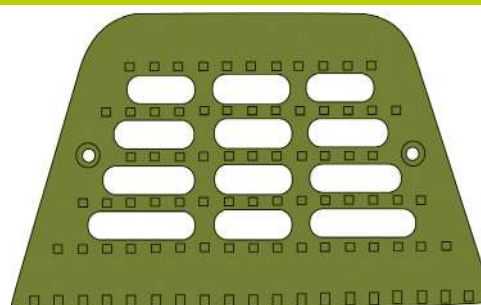
ПОДНОЖКА

Материал: алюминий

Оригинальный номер:
961229; 962643

Сторона: -

Применяемость:
DAF 95 XF '97-'02;
XF 95 '02-'08; XF 105



SP4018.0042

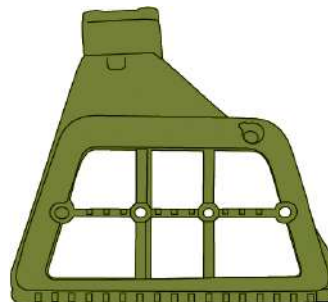
КРОНШТЕЙН ПОДНОЖКИ КУЗОВНОЙ

Материал: алюминий

Сторона: правая

Оригинальный номер:
1641631

Применяемость:
DAF XF 105



SP4018.0041

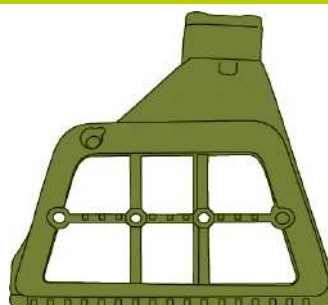
КРОНШТЕЙН ПОДНОЖКИ КУЗОВНОЙ

Материал: алюминий

Сторона: левая

Оригинальный номер:
1641630

Применяемость:
DAF XF 105



SP4004.0060

КРЫЛО ЗАДНЕЕ

Материал: пластик

Сторона: -

Оригинальный номер:
1875551

Применяемость:
DAF XF105; XF106 Euro 6;
CF6 Euro 6



SP4004.0422

КРЫЛО ЗАДНЕЕ, ЧАСТЬ ПЕРЕДНЯЯ

Материал: пластик

Сторона: правая

Оригинальный номер:
1875550

Применяемость:
DAF CF 6, XF 105, XF 106



SP4004.0421

КРЫЛО ЗАДНЕЕ, ЧАСТЬ ПЕРЕДНЯЯ

Материал: пластик

Сторона: левая

Оригинальный номер:
1875549

Применяемость:
DAF CF 6, XF105, XF 106



SP4004.0072

КРЫЛО ЗАДНЕЕ

Материал: пластик

Оригинальный номер:
1875554

Сторона: правая

Применяемость:
DAF XF105; XF106 Euro 6;
CF6 Euro 6



SP4004.0071

КРЫЛО ЗАДНЕЕ

Материал: пластик

Оригинальный номер:
1875553

Сторона: левая

Применяемость:
DAF XF105; XF106 Euro 6;
CF6 Euro 6



SP4006.0020

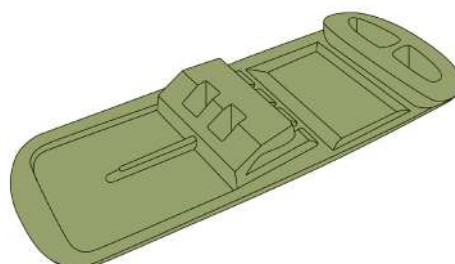
СТЯЖКА КРЫЛА

Материал: резина

Оригинальный номер:
122035; 1927847

Сторона: -

Применяемость:
DAF XF105; XF106 Euro 6;
CF6 Euro 6



SP4018.0010

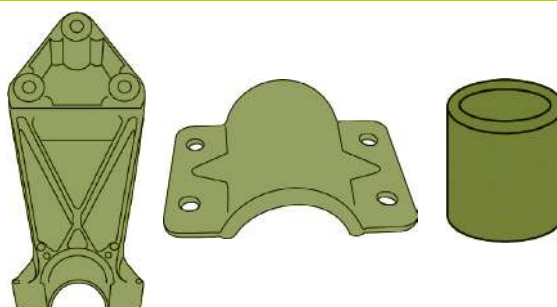
НАБОР КРОНШТЕЙНОВ КРЫЛА КУЗОВНЫХ

Материал: металл

Оригинальный номер:
1371224; 1629046; 1629045

Сторона: -

Применяемость:
DAF CF; 95 XF '97-'02;
XF 105; XF 95 '02-'08



SP4018.0020

КРОНШТЕЙН КРЫЛА КУЗОВНОЙ

Материал: металл

Оригинальный номер:
1371224

Сторона: -

Применяемость:
DAF CF; 95 XF '97-'02;
XF 105; XF 95 '02-'08



SP4011.0092

РАМКА ФАРЫ

Материал: пластик
Оригинальный номер:
1294949

Сторона: правая
Применяемость:
DAF 95 XF '97-'02



SP4011.0091

РАМКА ФАРЫ

Материал: пластик
Оригинальный номер:
1294948

Сторона: левая
Применяемость:
DAF 95 XF '97-'02



SP4019.0012

УДЛИНИТЕЛЬ ДВЕРИ

Материал: пластик
Оригинальный номер:
1295620

Сторона: правая
Применяемость:
DAF 95 XF '97-'02;
XF 95 '02-'08; XF 105

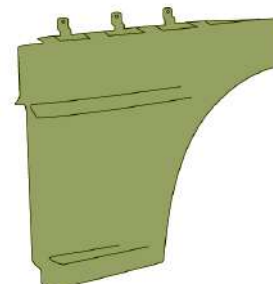


SP4019.0011

УДЛИНИТЕЛЬ ДВЕРИ

Материал: пластик
Оригинальный номер:
1295619

Сторона: левая
Применяемость:
DAF 95 XF '97-'02;
XF 95 '02-'08; XF 105



SP4023.0050

КРЫШКА АККУМУЛЯТОРА

Материал: пластик
Оригинальный номер:
1693114

Сторона: -
Применяемость:
DAF XF 95; XF 105



DAF

КУЗОВНЫЕ ДЕТАЛИ

SP4011.0132

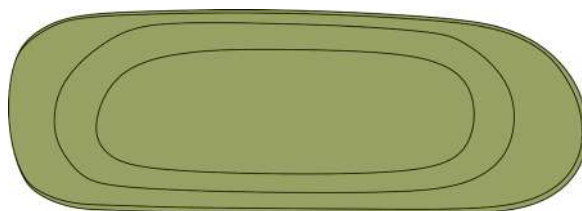
ЗАГЛУШКА П/Т ФАРЫ

Материал: пластик

Оригинальный номер:
1695110

Сторона: правая

Применяемость:
DAF XF 105



SP4011.0131

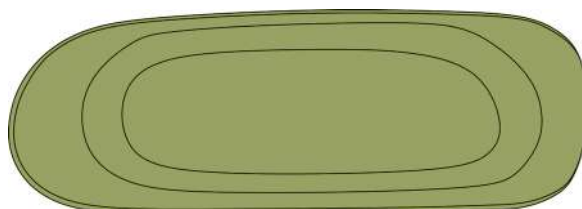
ЗАГЛУШКА П/Т ФАРЫ

Материал: пластик

Оригинальный номер:
1695109

Сторона: левая

Применяемость:
DAF XF 105



SP4018.0160

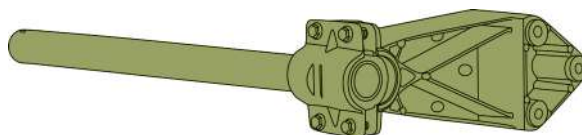
КРОНШТЕЙН ЗАДНЕГО КРЫЛА

Материал: металл

Оригинальный номер:
1610447

Сторона: -

Применяемость:
DAF CF 85, XF 95, XF 105



IVECO

SP4001.0030

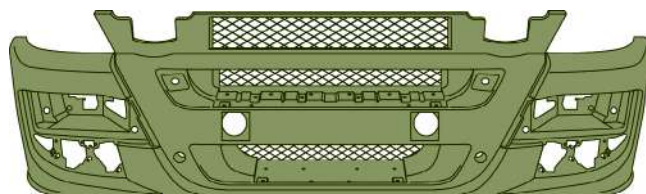
БАМПЕР

Материал: пластик SMC

Оригинальный номер:
504186932; 504186933;
504284316

Сторона: -

Применяемость:
IVECO STRALIS AD/
AT 2007 -



SP4006.0030

СТЯЖКА КРЫЛА

Материал: резина

Оригинальный номер:
41213696

Сторона: -

Применяемость:
IVECO STRALIS AD/AT '02-
'06; AD/AT 2007 -; AS '02-



SP4007.0032

КОРПУС ПОДНОЖКИ

Материал: пластик SMC

Оригинальный номер:
42553998; 500375431;
504103304

Сторона: правая

Применяемость:
IVECO STRALIS AD/AT '02-
'06; AS '02-'06; TRAKKER '



SP4007.0031

КОРПУС ПОДНОЖКИ

Материал: пластик SMC

Оригинальный номер:
42553997; 500375430;
504103303

Сторона: левая

Применяемость:
IVECO STRALIS AD/AT '02-
'06; AS '02-'06; TRAKKER '



SP4004.0082

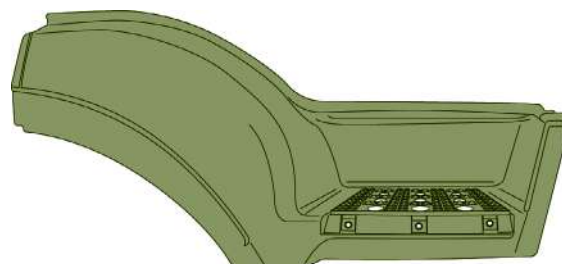
КРЫЛО, КОРПУС ПОДНОЖКИ

Материал: пластик SMC

Оригинальный номер:
504103239; 504211275

Сторона: правая

Применяемость:
IVECO STRALIS AD/
AT '02-'06



SP4004.0081

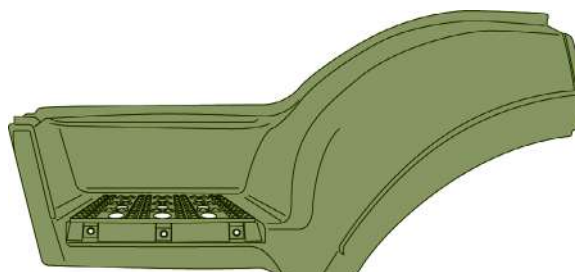
КРЫЛО, КОРПУС ПОДНОЖКИ

Материал: пластик SMC

Оригинальный номер:
504103238; 504211274

Сторона: левая

Применяемость:
IVECO STRALIS AD/
AT '02-'06



SP4014.0050

ЗАГЛУШКА БАМПЕРА

Материал: пластик

Оригинальный номер:
504187294

Сторона: -

Применяемость:
IVECO AD-AT Stralis 2007,
AS Stralis 2007



SP4002.0192

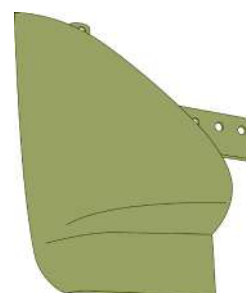
УГОЛ ЮБКИ БАМПЕРА

Материал: пластик

Оригинальный номер:
504065985

Сторона: правая

Применяемость:
IVECO AD-AT Stralis 2002,
AS Stralis 2002



SP4002.0191

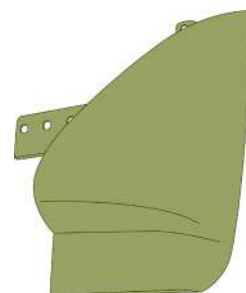
УГОЛ ЮБКИ БАМПЕРА

Материал: пластик

Оригинальный номер:
504065984

Сторона: левая

Применяемость:
IVECO AD-AT Stralis 2002,
AS Stralis 2002



SP4004.0480

КРЫЛО ЗАДНЕЕ, ЧАСТЬ ПЕРЕДНЯЯ/ЗАДНЯЯ

Материал: пластик

Оригинальный номер:
2997164

Сторона: -

Применяемость:
IVECO AS Stralis 2002,
Eurostar, Eurotech



SP4008.0092

ПОДНОЖКА

Материал: пластик

Оригинальный номер:
504001361

Сторона: правая

Применяемость:
IVECO AD-AT Stralis 2002,
AS Stralis 2002



SP4008.0091

ПОДНОЖКА

Материал: пластик

Оригинальный номер:
504001358

Сторона: левая

Применяемость:
IVECO AD-AT Stralis 2002,
AS Stralis 2002



SP4007.0162

КОРПУС ПОДНОЖКИ

Материал: пластик SMC

Оригинальный номер:
2997119

Сторона: правая

Применяемость:
IVECO AD-AT Stralis 2007, AS Stralis
2007, AD-AT Stralis 2013, AS Stralis 2013



SP4007.0161

КОРПУС ПОДНОЖКИ

Материал: пластик SMC

Оригинальный номер:
2997118

Сторона: левая

Применяемость:
IVECO AD-AT Stralis 2007, AS Stralis
2007, AD-AT Stralis 2013, AS Stralis 2013



SP4002.0202

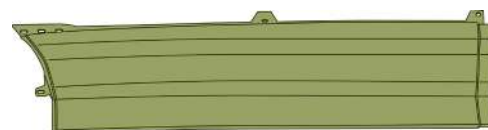
ЮБКА БАМПЕРА

Материал: пластик

Оригинальный номер:
504065982

Сторона: правая

Применяемость:
IVECO AD-AT Stralis 2002,
AS Stralis 2002



SP4002.0201

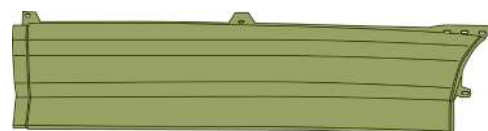
ЮБКА БАМПЕРА

Материал: пластик

Оригинальный номер:
504074676

Сторона: левая

Применяемость:
IVECO AD-AT Stralis 2002,
AS Stralis 2002



IVECO

КУЗОВНЫЕ ДЕТАЛИ

SP4008.0102

ПОДНОЖКА

Материал: пластик
Оригинальный номер:
504001345

Сторона: правая
Применяемость:
IVECO AD-AT Stralis 2002, AS Stralis
2002, AD-AT TRAKKER E4



SP4008.0101

ПОДНОЖКА

Материал: пластик
Оригинальный номер:
504001344

Сторона: левая
Применяемость:
IVECO AD-AT Stralis 2002, AS Stralis
2002, AD-AT TRAKKER E4

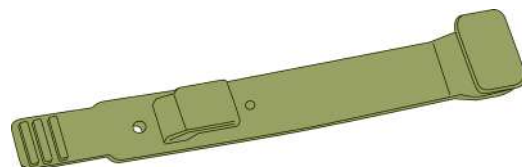


SP4006.0130

СТЯЖКА КРЫЛА

Материал: резина
Оригинальный номер:
42533556

Сторона: -
Применяемость:
IVECO AD-AT Stralis 2002, AS Stralis
2002, Eurostar, Eurotech



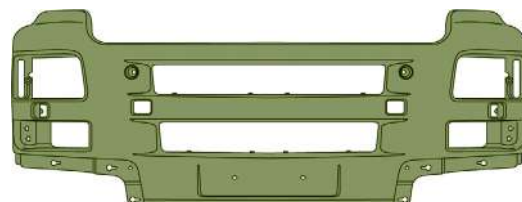
MAN

SP4001.0050

БАМПЕР

Материал: пластик SMC
Оригинальный номер:
81416100221; 81416100308

Сторона: -
Применяемость:
MAN TGA M-L-LX



SP4002.0012

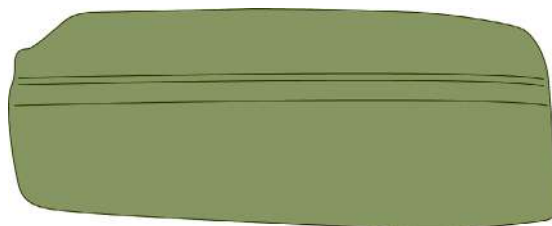
УГОЛ БАМПЕРА

Материал: пластик

Оригинальный номер:
81416100226

Сторона: правая

Применяемость:
MAN TGA M-L-LX



SP4002.0011

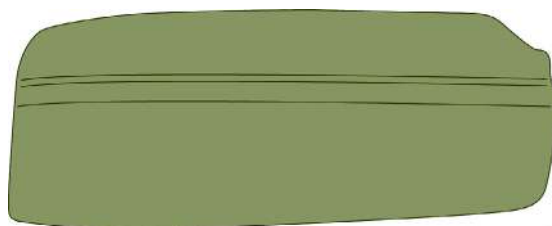
УГОЛ БАМПЕРА

Материал: пластик

Оригинальный номер:
81416100225

Сторона: левая

Применяемость:
MAN TGA M-L-LX



SP4014.0010

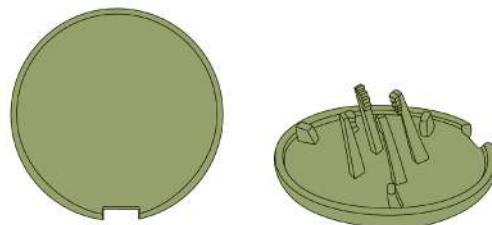
ЗАГЛУШКА БАМПЕРА

Материал: пластик

Оригинальный номер:
81960020466; 81960020491;
81960020497

Сторона: -

Применяемость:
MAN TGA M-L-LX



SP4001.0060

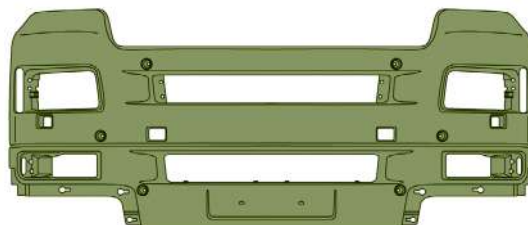
БАМПЕР

Материал: пластик SMC

Оригинальный номер:
81416100222; 81416100306

Сторона: -

Применяемость:
MAN TGA XLX-XXL



SP4002.0132

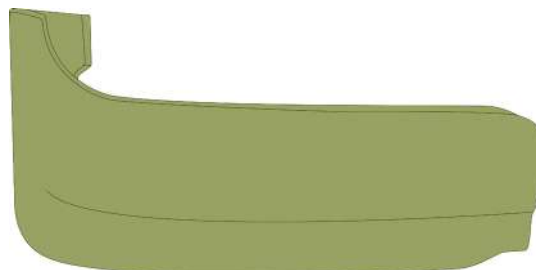
УГОЛ БАМПЕРА

Материал: пластик

Оригинальный номер:
81416100228

Сторона: правая

Применяемость:
MAN TGA XLX-XXL

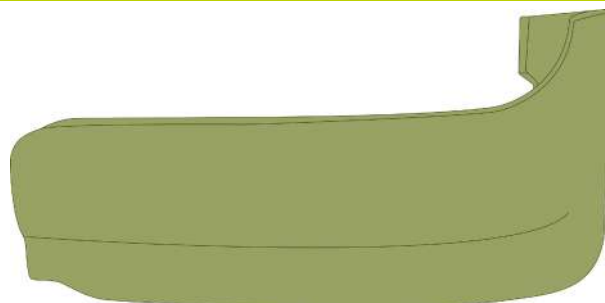


SP4002.0131

УГОЛ БАМПЕРА

Материал: пластик
Оригинальный номер:
81416100227

Сторона: левая
Применяемость:
MAN TGA XLX-XXL

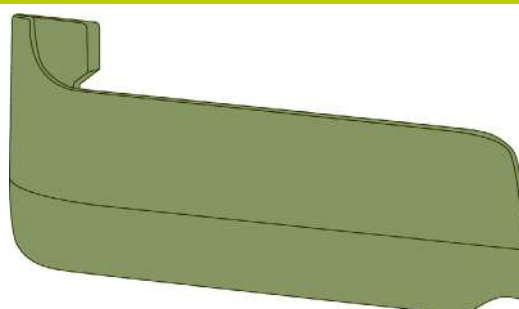


SP4002.0022

УГОЛ БАМПЕРА

Материал: пластик
Оригинальный номер:
81416100228

Сторона: правая
Применяемость:
MAN TGA XLX-XXL

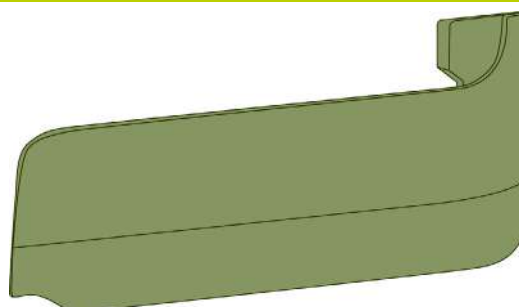


SP4002.0021

УГОЛ БАМПЕРА

Материал: пластик
Оригинальный номер:
81416100227

Сторона: левый
Применяемость:
MAN TGA XLX-XXL

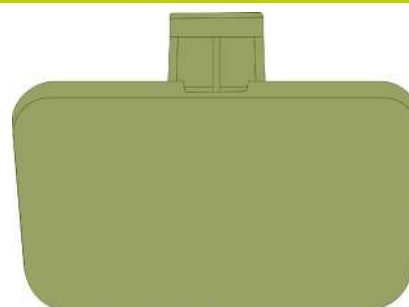


SP4014.0130

ЗАГЛУШКА БАМПЕРА

Материал: пластик
Оригинальный номер:
81416850040

Сторона: -
Применяемость:
MAN TGA M-L-LX, TGA XLX-XXL

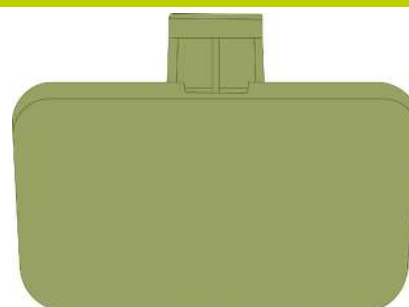


SP4014.0120

ЗАГЛУШКА БАМПЕРА

Материал: пластик
Оригинальный номер:
81416850031

Сторона: -
Применяемость:
MAN TGA M-L-LX, TGA XLX-XXL



SP4004.0110

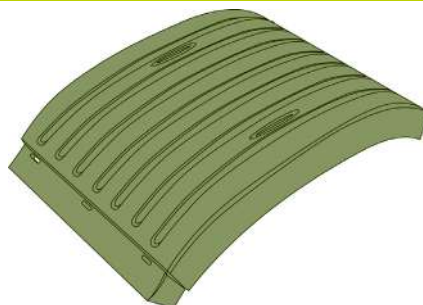
КРЫЛО ЗАДНЕЕ

Материал: пластик

Оригинальный номер:
81664106086; 81664106088

Сторона: -

Применяемость:
MAN TGA M-L-LX; XLX-XXL



SP4004.0122

КРЫЛО ЗАДНЕЕ

Материал: пластик

Оригинальный номер:
81664100172

Сторона: правая

Применяемость:
MAN TGA M-L-LX; XLX-XXL



SP4004.0121

КРЫЛО ЗАДНЕЕ

Материал: пластик

Оригинальный номер:
81664100173

Сторона: левая

Применяемость:
MAN TGA M-L-LX; XLX-XXL



SP4006.0040

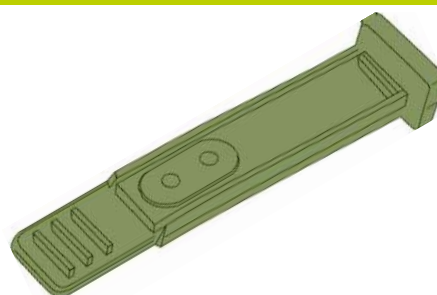
СТЯЖКА КРЫЛА

Материал: резина

Оригинальный номер:
81664100226

Сторона: -

Применяемость:
MAN TGA M-L-LX; XLX-XXL



SP4007.0102

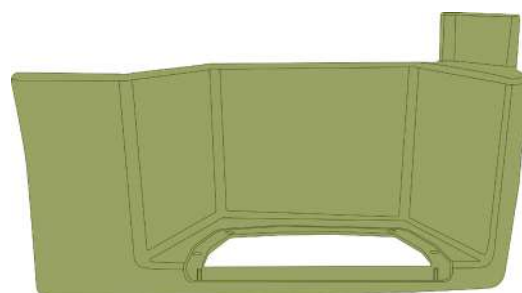
КОРПУС ПОДНОЖКИ

Материал: пластик SMC

Оригинальный номер:
81616100334

Сторона: правая

Применяемость:
MAN TGA XLX-XXL



SP4007.0052

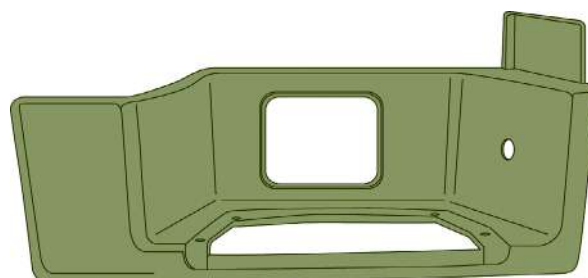
КОРПУС ПОДНОЖКИ

Материал: пластик

Сторона: правая

Оригинальный номер:
81615100312; 81615100372;
81615100748; 81615100798

Применяемость:
MAN TGA XLX-XXL



SP4007.0051

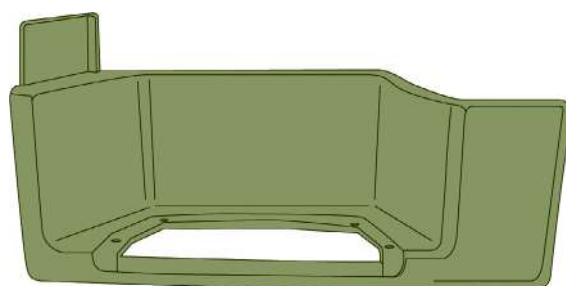
КОРПУС ПОДНОЖКИ

Материал: пластик

Сторона: левая

Оригинальный номер:
81615100311; 81615100747;
81615100797

Применяемость:
MAN TGA XLX-XXL



SP4001.0070

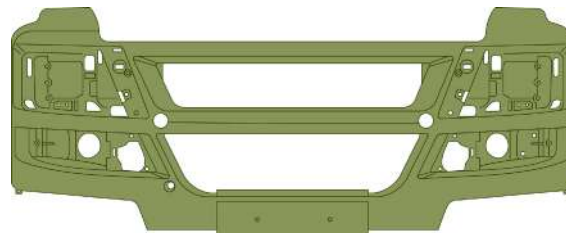
БАМПЕР

Материал: пластик SMC

Сторона: -

Оригинальный номер:
81615100311; 81615100747;
81615100797

Применяемость:
MAN TGS



SP4002.0032

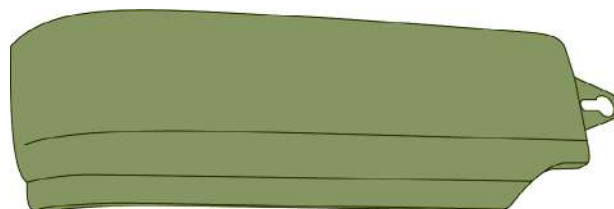
УГОЛ БАМПЕРА

Материал: пластик

Сторона: правая

Оригинальный номер:
81664100172

Применяемость:
MAN TGS



SP4002.0031

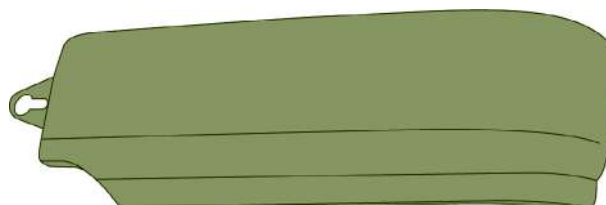
УГОЛ БАМПЕРА

Материал: пластик

Сторона: левая

Оригинальный номер:
81664100173

Применяемость:
MAN TGS



SP4014.0070

ЗАГЛУШКА БАМПЕРА

Материал: пластик

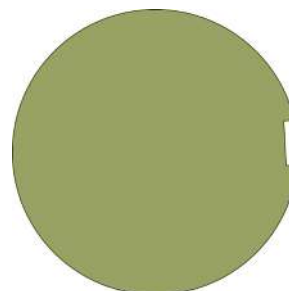
Оригинальный номер:

81416850005, 81416850006,
81416850029, 81416850057

Сторона: правая

Применяемость:

MAN TGL, TGA XLX-XXL, TGS



SP4014.0142

ЗАГЛУШКА БАМПЕРА

Материал: пластик

Оригинальный номер:

81416100368

Сторона: правая

Применяемость:

MAN TGS



SP4014.0141

ЗАГЛУШКА БАМПЕРА

Материал: пластик

Оригинальный номер:

81416100367

Сторона: левая

Применяемость:

MAN TGS



SP4015.0012

ВСТАВКА В БАМПЕР

Материал: пластик

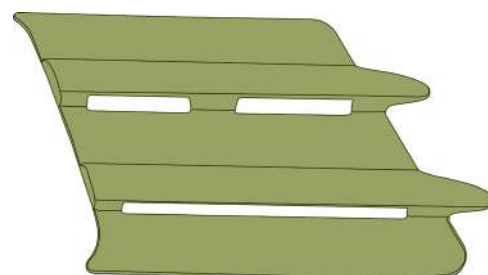
Оригинальный номер:

81416850094

Сторона: правая

Применяемость:

MAN TGS



SP4015.0011

ВСТАВКА В БАМПЕР

Материал: пластик

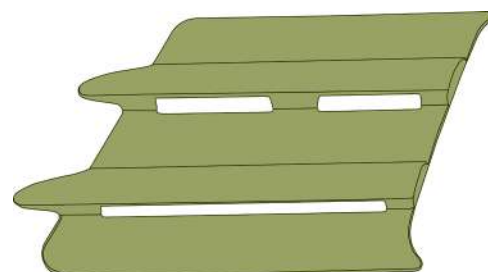
Оригинальный номер:

81416850095

Сторона: левая

Применяемость:

MAN TGS



SP4004.0090

КРЫЛО КАБИНЫ

Материал: пластик SMC

Оригинальный номер:
81612100676; 81664100360

Сторона: правая

Применяемость:
MAN TGS; TGA XLX-XXL;
TGA M-L-LX



SP4004.0100

КРЫЛО КАБИНЫ

Материал: пластик SMC

Оригинальный номер:
81612100675; 81664100181;
81664100361

Сторона: левая

Применяемость:
MAN TGS; TGA XLX-XXL;
TGA M-L-LX



SP4004.0432

КРЫЛО КАБИНЫ

Материал: пластик UPGF

Оригинальный номер:
81612100684, 81664100363,
82664100162

Сторона: правая

Применяемость:
MAN TGA M-L-LX, TGA XLX-XXL, TGS



SP4004.0461

КРЫЛО КАБИНЫ

Материал: пластик UPGF

Оригинальный номер:
81664100362

Сторона: левая

Применяемость:
MAN TGA M-L-LX, TGA XLX-XXL, TGS



SP4001.0080

БАМПЕР

Материал: резина SMC

Оригинальный номер:
81664106599

Сторона: -

Применяемость:
MAN TGS



SP4001.0090

БАМПЕР

Материал: пластик SMC

Оригинальный номер:
81664106625

Сторона: -

Применяемость:
MAN TGS



SP4002.0042

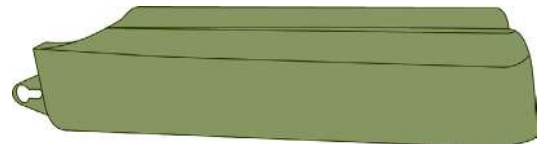
УГОЛ БАМПЕРА

Материал: пластик

Оригинальный номер:
81664106608

Сторона: правая

Применяемость:
MAN TGS



SP4002.0041

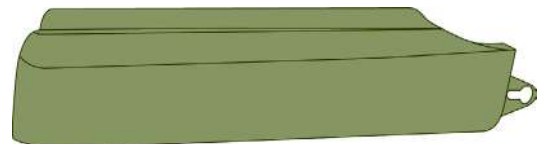
УГОЛ БАМПЕРА

Материал: пластик

Оригинальный номер:
81416140025; 81416140029

Сторона: левая

Применяемость:
MAN TGX



SP4018.0162

КРОНШТЕЙН БАМПЕРА

Материал: пластик

Оригинальный номер:
81416146004

Сторона: правая

Применяемость:
MAN TGX



SP4018.0161

КРОНШТЕЙН БАМПЕРА

Материал: пластик

Оригинальный номер:
81416146003

Сторона: левая

Применяемость:
MAN TGX



SP4014.0082

ЗАГЛУШКА БАМПЕРА

Материал: пластик
Оригинальный номер:
81416100370, 81416100372

Сторона: правая
Применяемость:
MAN TGX



SP4014.0081

ЗАГЛУШКА БАМПЕРА

Материал: пластик
Оригинальный номер:
81416100371

Сторона: левая
Применяемость:
MAN TGX

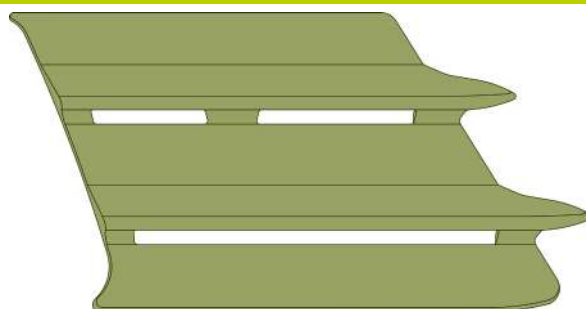


SP4015.0022

НАКЛАДКА БАМПЕРА

Материал: пластик
Оригинальный номер:
81416850096

Сторона: правая
Применяемость:
MAN TGX

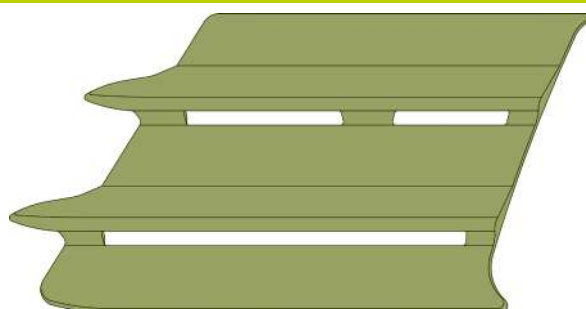


SP4015.0021

НАКЛАДКА БАМПЕРА

Материал: пластик
Оригинальный номер:
81416850097

Сторона: левая
Применяемость:
MAN TGX

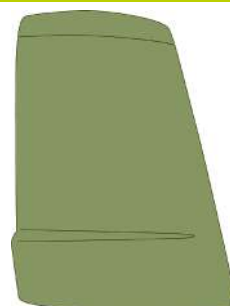


SP4012.0032

ДЕФЛЕКТОР КАБИНЫ

Материал: пластик
Оригинальный номер:
81611100068

Сторона: правая
Применяемость:
MAN TGS



SP4012.0031

ДЕФЛЕКТОР КАБИНЫ

Материал: пластик

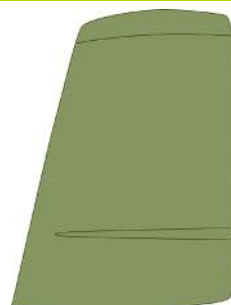
Оригинальный номер:

81611100067

Сторона: левая

Применяемость:

MAN TGS



SP4013.0012

ВОЗДУХОВОД

Материал: пластик

Оригинальный номер:

81611106032; 81611106048

Сторона: левая

Применяемость:

MAN TGX



SP4013.0011

ВОЗДУХОВОД

Материал: пластик

Оригинальный номер:

81611106033; 81611106049

Сторона: правая

Применяемость:

MAN TGS



SP4004.0140

КРЫЛО ЗАДНЕЕ

Материал: пластик

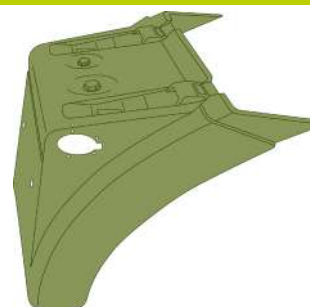
Оригинальный номер:

81664106608

Сторона: правая/левая

Применяемость:

MAN TGA XLX-XXL; TGS;
TGX



SP4007.0042

КОРПУС ПОДНОЖКИ

Материал: пластик

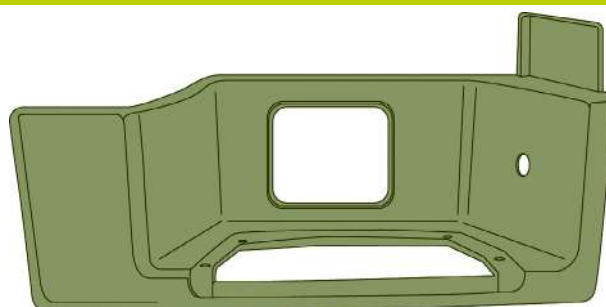
Оригинальный номер:

81615100380; 81615100644;
81615100736

Сторона: правая

Применяемость:

MAN TGA M-L-LX; TGS



SP4007.0041

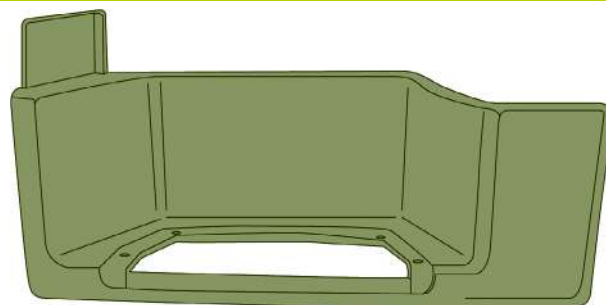
КОРПУС ПОДНОЖКИ

Материал: пластик

Сторона: левая

Оригинальный номер:
81615100351; 81615100643;
81615100735

Применяемость:
MAN TGA M-L-LX; TGS



SP4004.0182

КРЫЛО, КОРПУС ПОДНОЖКИ

Материал: пластик SMC

Сторона: правая

Оригинальный номер:
81664106086; 81664106088

Применяемость:
MAN TGS



SP4004.0181

КРЫЛО, КОРПУС ПОДНОЖКИ

Материал: пластик SMC

Сторона: левая

Оригинальный номер:
81664106606

Применяемость:
MAN TGS



SP4004.0130

КРЫЛО ЗАДНЕЕ

Материал: пластик

Сторона: -

Оригинальный номер:
81664106606

Применяемость:
MAN TGS; TGX



SP4004.0170

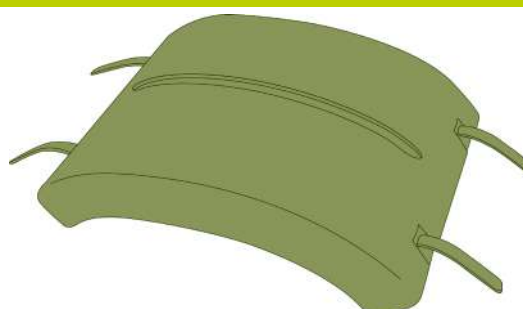
КРЫЛО ЗАДНЕЕ

Материал: пластик

Сторона: -

Оригинальный номер:
81416100227

Применяемость:
MAN TGX



SP4004.0471

КРЫЛО, КОРПУС ПОДНОЖКИ

Материал: пластик SMC
Оригинальный номер:
81615100824

Сторона: правая
Применяемость:
MAN TGA XLX-XXL, TGX, TGX Euro 6

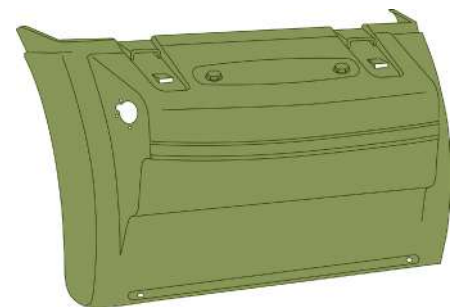


SP4004.0160

КРЫЛО ЗАДНЕЕ

Материал: пластик SMC
Оригинальный номер:
81664106625

Сторона: правая/левая
Применяемость:
MAN TGA XLX-XXL; TGS;
TGX

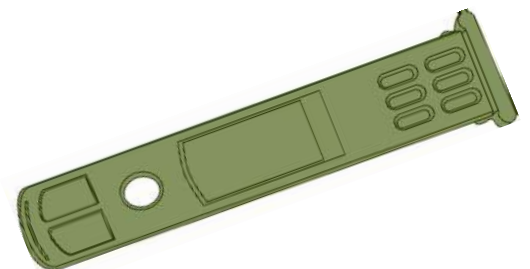


SP4006.0050

СТЯЖКА КРЫЛА

Материал: резина
Оригинальный номер:
81615100312; 81615100372;
81615100748; 81615100798

Сторона: -
Применяемость:
MAN TGS; TGX

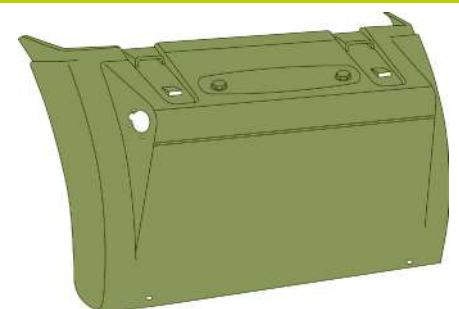


SP4004.0150

КРЫЛО ЗАДНЕЕ

Материал: резина
Оригинальный номер:
81664106599

Сторона: правая/левая
Применяемость:
MAN TGX

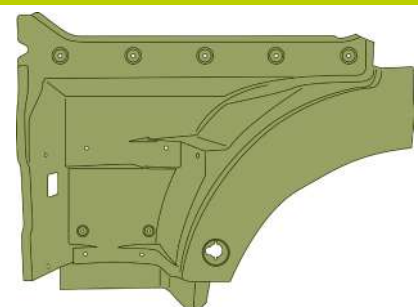


SP4004.0472

КРЫЛО, КОРПУС ПОДНОЖКИ

Материал: пластик SMC
Оригинальный номер:
81615100825

Сторона: левая
Применяемость:
MAN TGA XLX-XXL, TGX, TGX Euro 6

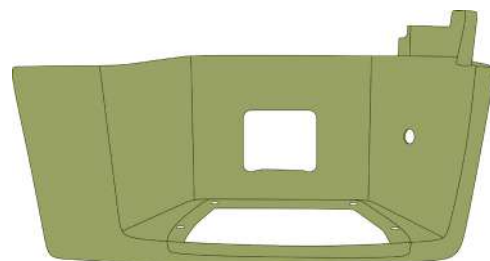


SP4007.0172

КОРПУС ПОДНОЖКИ

Материал: пластик SMC
Оригинальный номер:
81615100802

Сторона: правая
Применяемость:
MAN TGA XLX-XXL, TGX, TGX Euro 6

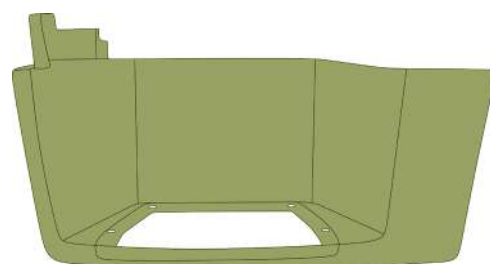


SP4007.0171

КОРПУС ПОДНОЖКИ

Материал: пластик SMC
Оригинальный номер:
81615100801

Сторона: левая
Применяемость:
MAN TGA XLX-XXL, TGX, TGX Euro 6



SP4014.0060

ЗАГЛУШКА КОРПУСА ПОДНОЖКИ

Материал: пластик ABS
Оригинальный номер:
81615100468, 81615100536,
81615100823

Сторона: -
Применяемость:
MAN TGA M-L-LX, TGA XLX-XXL, TGS,
TGX, TGS Euro 6, TGX Euro 6

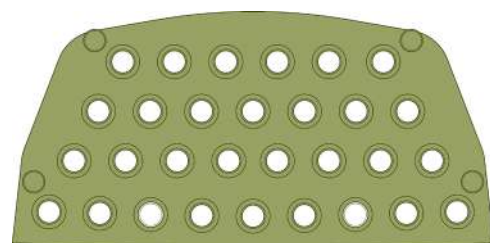


SP4008.0020

ПОДНОЖКА

Материал: алюминий
Оригинальный номер:
81615105187

Сторона: правая
Применяемость:
MAN TGL, TGA M-L-LX, TGA XLX-XXL,
TGS, TGX, TGS Euro 6, TGX Euro 6



SP4001.0040

БАМПЕР

Материал: пластик SMC
Оригинальный номер:
81416104103; 81416104113;
81416104114

Сторона: -
Применяемость:
MAN F2000



SP4023.0040

КРЫШКА АККУМУЛЯТОРА

Материал: пластик

Сторона: -

Оригинальный номер:

81418600144

Применяемость:

MAN TGA LX



SP4018.0172

КРОНШТЕЙН БАМПЕРА

Материал: Пластик

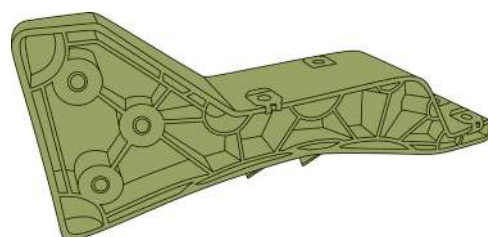
Сторона: правая

Оригинальный номер:

81416140014

Применяемость:

MAN TGS



SP4018.0171

КРОНШТЕЙН БАМПЕРА

Материал:

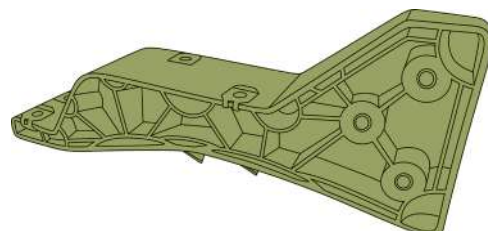
Сторона: левая

Оригинальный номер:

81416140013

Применяемость:

MAN



SP4023.0070

КРЫШКА АККУМУЛЯТОРА

Материал: Пластик

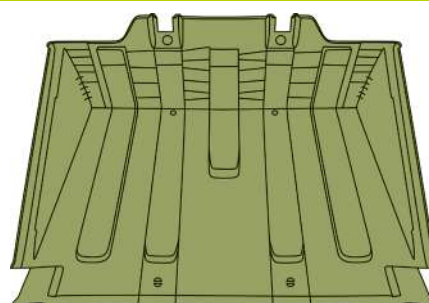
Сторона: -

Оригинальный номер:

81418606090

Применяемость:

MAN F2000, TGA, TGS, TGX

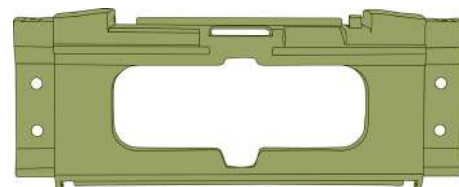


SP4001.0220

БАМПЕР, ЦЕНТР

Материал: пластик SMC
Оригинальный номер:
9438850201

Сторона: -
Применяемость:
MERCEDES ACTROS MP2

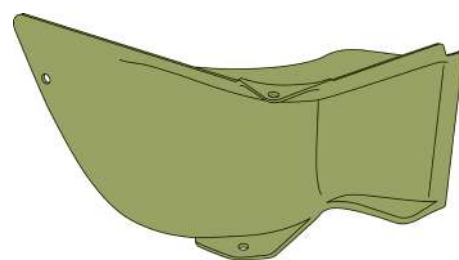


SP4015.0042

ЧАСТЬ УГЛА БАМПЕРА

Материал: пластик
Оригинальный номер:
9438850174

Сторона: правая
Применяемость:
MERCEDES ACTROS MP2, ACTROS MP2
MEGA SPACE

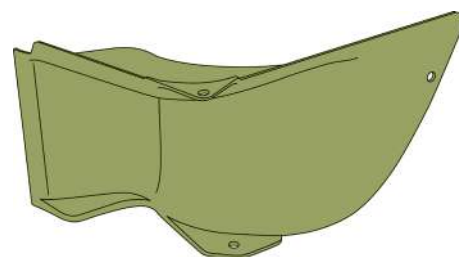


SP4015.0041

ЧАСТЬ УГЛА БАМПЕРА

Материал: пластик
Оригинальный номер:
9438850074

Сторона: левая
Применяемость:
MERCEDES ACTROS MP2, ACTROS MP2
MEGA SPACE

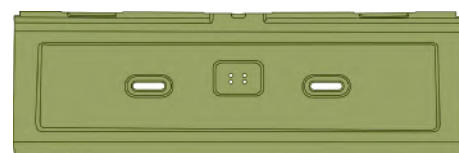


SP4024.0010

ДЕРЖАТЕЛЬ НОМЕРНОГО ЗНАКА

Материал: металл
Оригинальный номер:
9438850326

Сторона: -
Применяемость:
MERCEDES ACTROS MP2 MEGA SPACE

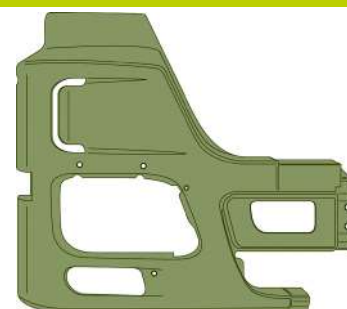


SP4001.0102

БАМПЕР

Материал: пластик SMC
Оригинальный номер:
9438800104; 9438804573;
9438807270

Сторона: правая
Применяемость:
MERCEDES ACTROS MP2 MEGA
SPACE; MP3 MEGA SPACE



SP4001.0101

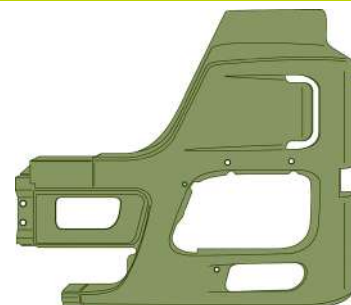
БАМПЕР

Материал: пластик SMC

Оригинальный номер:
9438800004; 9438804473;
9438807370

Сторона: левая

Применяемость:
MERCEDES ACTROS MP2 MEGA
SPACE; MP3 MEGA SPACE



SP4002.0052

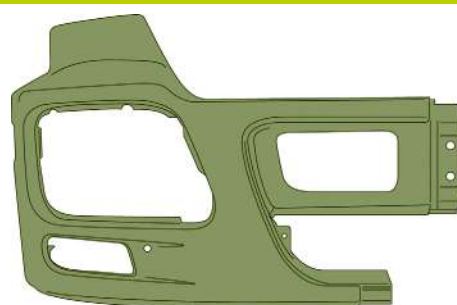
УГОЛ БАМПЕРА

Материал: резина SMC

Оригинальный номер:
9438806172

Сторона: правая

Применяемость:
MERCEDES ACTROS MP3



SP4002.0051

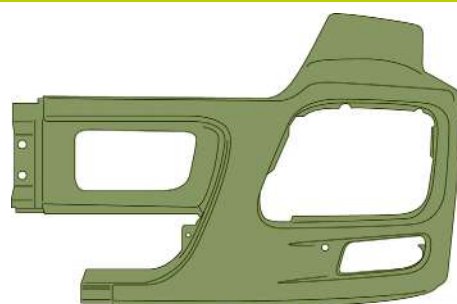
УГОЛ БАМПЕРА

Материал: пластик SMC

Оригинальный номер:
9438806072

Сторона: левая

Применяемость:
MERCEDES ACTROS MP3



SP4015.0052

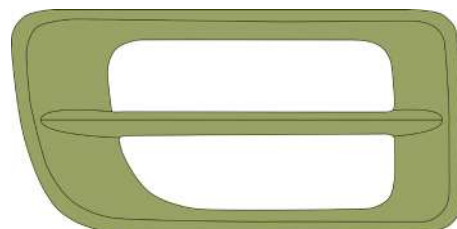
ВСТАВКА В БАМПЕР

Материал: пластик

Оригинальный номер:
9438840160

Сторона: правая

Применяемость:
MERCEDES ACTROS MP2 MEGA SPACE,
ACTROS MP3, ACTROS MP3 MEGA SPACE



SP4015.0051

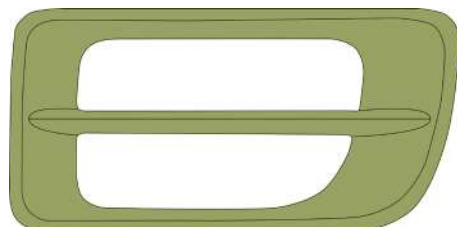
ВСТАВКА В БАМПЕР

Материал: пластик

Оригинальный номер:
9438840060

Сторона: левая

Применяемость:
MERCEDES ACTROS MP2 MEGA SPACE,
ACTROS MP3, ACTROS MP3 MEGA SPACE



SP4003.0010

ЮБКА БАМПЕРА

Материал: пластик

Оригинальный номер:
9438851825

Сторона: лицевая

Применяемость:
MERCEDES ACTROS MP3;
MP3 MEGA SPACE



SP4003.0022

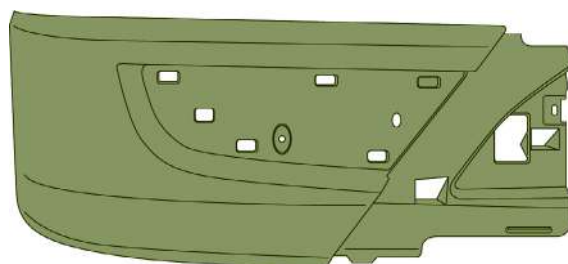
ЮБКА БАМПЕРА

Материал: пластик

Оригинальный номер:
9438851725

Сторона: правая

Применяемость:
MERCEDES ACTROS MP3;
MP3 MEGA SPACE



SP4003.0021

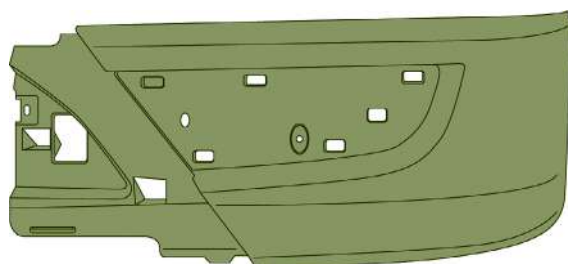
ЮБКА БАМПЕРА

Материал: пластик

Оригинальный номер:
9438851625

Сторона: левая

Применяемость:
MERCEDES ACTROS MP3;
MP3 MEGA SPACE



SP4009.0030

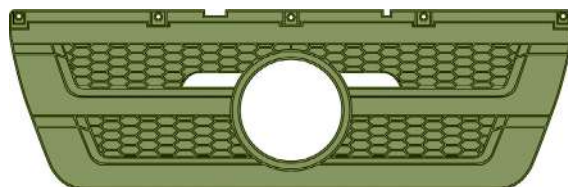
РЕШЕТКА РАДИАТОРА

Материал: пластик

Оригинальный номер:
9437501418

Сторона: лицевая

Применяемость:
MERCEDES ACTROS MP3



SP4012.0062

ДЕФЛЕКТОР КАБИНЫ

Материал: пластик

Оригинальный номер:
9438842022

Сторона: правая

Применяемость:
MERCEDES ACTROS MP3



SP4012.0061

ДЕФЛЕКТОР КАБИНЫ

Материал: пластик
Оригинальный номер:
9438841922

Сторона: левая
Применяемость:
MERCEDES ACTROS MP3



SP4013.0022

ВОЗДУХОВОД

Материал: пластик
Оригинальный номер:
9438841822

Сторона: правая
Применяемость:
MERCEDES ACTROS MP3



SP4013.0021

ВОЗДУХОВОД

Материал: пластик
Оригинальный номер:
9438841722

Сторона: левая
Применяемость:
MERCEDES ACTROS MP3



SP4017.0082

НАКЛАДКА БОКОВОЙ ЮБКИ БАМПЕРА

Материал: пластик
Оригинальный номер:
9438851522

Сторона: правая
Применяемость:
MERCEDES ACTROS MP3, ACTROS MP3
MEGA SPACE



SP4017.0081

НАКЛАДКА БОКОВОЙ ЮБКИ БАМПЕРА

Материал: пластик
Оригинальный номер:
9438851422

Сторона: левая
Применяемость:
MERCEDES ACTROS MP3, ACTROS MP3
MEGA SPACE



SP4017.0070

НАКЛАДКА ЦЕНТРАЛЬНОЙ ЮБКИ БАМПЕРА

Материал: пластик

Оригинальный номер:

9438851122

Сторона: правая

Применяемость:

MERCEDES ACTROS MP3, ACTROS MP3
MEGA SPACE



SP4017.0142

НАКЛАДКА ЦЕНТРАЛЬНОЙ ЮБКИ БАМПЕРА

Материал: пластик

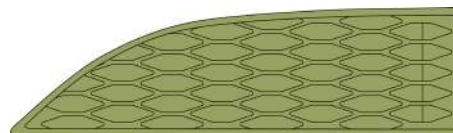
Оригинальный номер:

9438851322

Сторона: правая

Применяемость:

MERCEDES ACTROS MP3, ACTROS MP3
MEGA SPACE



SP4017.0141

НАКЛАДКА ЦЕНТРАЛЬНОЙ ЮБКИ БАМПЕРА

Материал: пластик

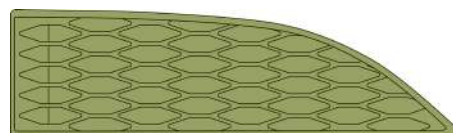
Оригинальный номер:

9438851222

Сторона: левая

Применяемость:

MERCEDES ACTROS MP3, ACTROS MP3
MEGA SPACE



SP4007.0112

КОРПУС ПОДНОЖКИ

Материал: пластик SMC

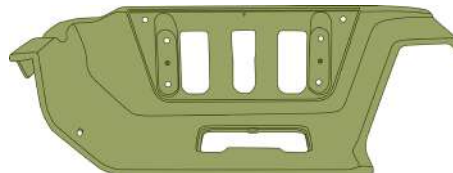
Оригинальный номер:

9436600901

Сторона: правая

Применяемость:

MERCEDES ACTROS MP2, ACTROS MP3



SP4007.0111

КОРПУС ПОДНОЖКИ

Материал: пластик SMC

Оригинальный номер:

9436600801

Сторона: левая

Применяемость:

MERCEDES ACTROS MP2, ACTROS MP3



SP4007.0062

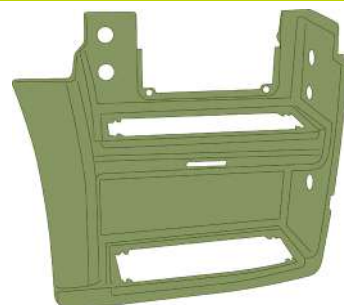
КОРПУС ПОДНОЖКИ

Материал: пластик SMC

Сторона: правая

Оригинальный номер:
9436660501; 9436664301

Применяемость:
MERCEDES ACTROS MP2 MEGA
SPACE; MP3 MEGA SPACE



SP4007.0061

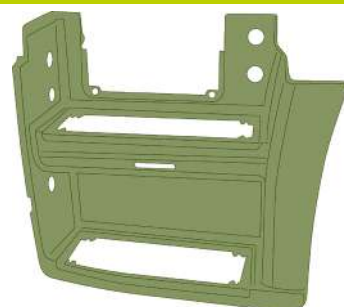
КОРПУС ПОДНОЖКИ

Материал: пластик SMC

Сторона: левая

Оригинальный номер:
9436660401; 9436664201

Применяемость:
MERCEDES ACTROS MP2 MEGA
SPACE; MP3 MEGA SPACE



SP4014.0160

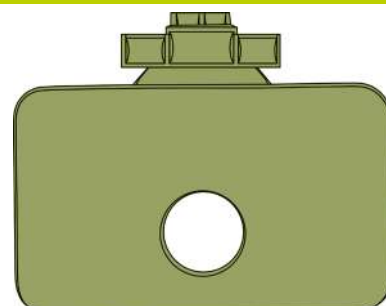
ЗАГЛУШКА КОРПУСА ПОДНОЖКИ

Материал: пластик

Сторона: -

Оригинальный номер:
9436660105

Применяемость:
MERCEDES ACTROS MP2, ACTROS MP3



SP4004.0202

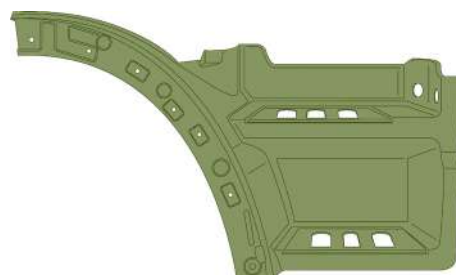
КРЫЛО, КОРПУС ПОДНОЖКИ

Материал: пластик SMC

Сторона: правая

Оригинальный номер:
9436600201

Применяемость:
MERCEDES ACTROS MP2;
MP3



SP4004.0201

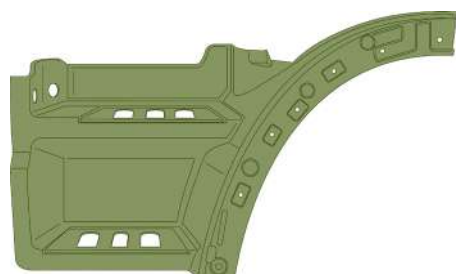
КРЫЛО, КОРПУС ПОДНОЖКИ

Материал: пластик SMC

Сторона: левая

Оригинальный номер:
9436600101

Применяемость:
MERCEDES ACTROS MP2;
MP3



SP4004.0250

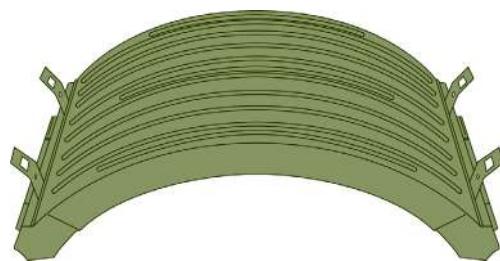
КРЫЛО ЗАДНЕЕ

Материал: пластик

Оригинальный номер:
9305200207

Сторона: -

Применяемость:
MERCEDES AXOR 2 serie;
ACTROS MP2; MP2 MEGA SPACE



SP4004.0230

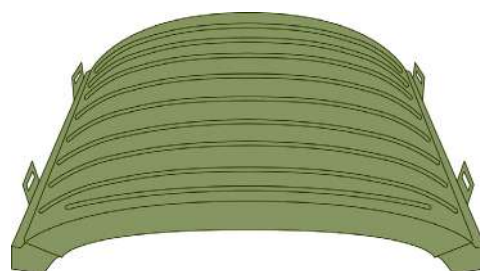
КРЫЛО ЗАДНЕЕ

Материал: пластик

Оригинальный номер:
9305200007

Сторона: -

Применяемость:
MERCEDES AXOR 2 serie;
ACTROS MP2; MP2 MEGA SPACE



SP4004.0260

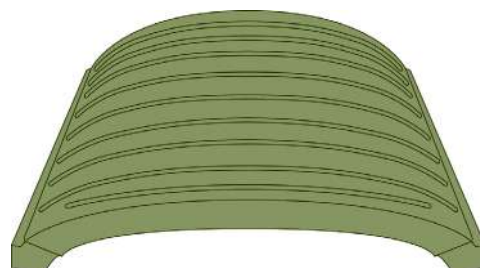
КРЫЛО ЗАДНЕЕ

Материал: пластик

Оригинальный номер:
9305200007

Сторона: -

Применяемость:
MERCEDES AXOR 2 serie;
ACTROS MP2; MP2 MEGA SPACE



SP4004.0220

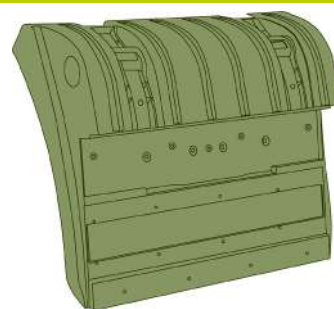
КРЫЛО ЗАДНЕЕ

Материал: пластик

Оригинальный номер:
9305200020

Сторона: правая/левая

Применяемость:
MERCEDES AXOR 2 serie;
ACTROS MP2; MP2 MEGA SPACE



SP4004.0240

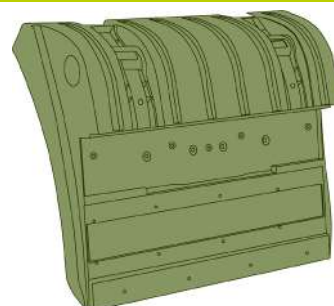
КРЫЛО ЗАДНЕЕ

Материал: пластик

Оригинальный номер:
9305200120

Сторона: правая/левая

Применяемость:
MERCEDES AXOR 1 serie; ACTROS MP2;
MP2 MEGA SPACESPACE



SP4004.0212

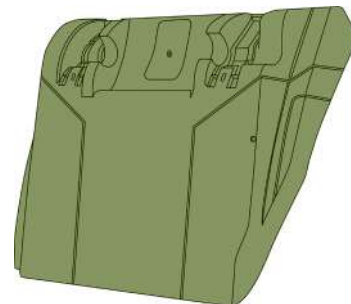
КРЫЛО ЗАДНЕЕ

Материал: пласти

Оригинальный номер:
9305200119

Сторона: правая

Применяемость:
MERCEDES AXOR 2 serie; ACTROS MP2;
MP2 MEGA SPACESPACE



SP4004.0211

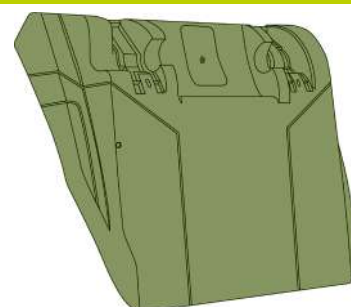
КРЫЛО ЗАДНЕЕ

Материал: пластик

Оригинальный номер:
9305200019

Сторона: левая

Применяемость:
MERCEDES AXOR 2 serie; ACTROS MP2;
MP2 MEGA SPACE MP3 MEGA SPACE



SP4006.0060

СТЯЖКА КРЫЛА

Материал: резина

Оригинальный номер:
9415220167

Сторона: -

Применяемость:
MERCEDES AXOR 2 serie;
ACTROS MP2; MP2 MEGA SPACE



SP4008.0030

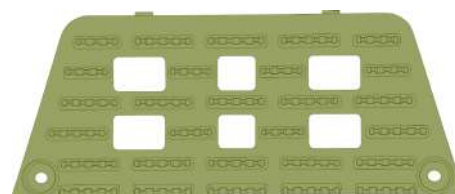
ПОДНОЖКА

Материал: пластик

Оригинальный номер:
9436660028

Сторона: -

Применяемость:
MERCEDES ACTROS MP2, ACTROS MP3



SP4006.0120

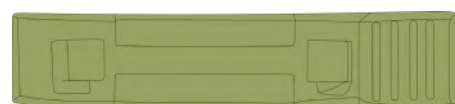
СТЯЖКА КРЫЛА

Материал: резина

Оригинальный номер:
9605200067

Сторона: -

Применяемость:
MERCEDES ACTROS MP4 CLASSIC SPACE, ACTROS MP4 STREAM
SPACE, ACTROS MP4 BIG SPACE, ACTROS MP4 GIGA SPACE



SP4004.0190

КРЫЛО ЗАДНЕЕ

Материал: пластик

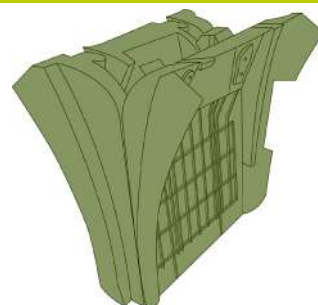
Оригинальный номер:

9305200419

Сторона: правая/левая

Применяемость:

MERCEDES ACTROS MP2; MP2 MEGA SPACE; MP3; MP3 MEGA SPACE



SP4018.0182

КРОНШТЕЙН РУЧКИ ПАНЕЛИ СТЕКЛООЧИСТИТЕЛЯ

Материал: Пластик

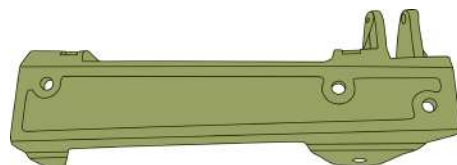
Оригинальный номер:

9418240316

Сторона: правая

Применяемость:

MERCEDES ACTROS MP2, ACTROS MP3



SP4018.0181

КРОНШТЕЙН РУЧКИ ПАНЕЛИ СТЕКЛООЧИСТИТЕЛЯ

Материал:

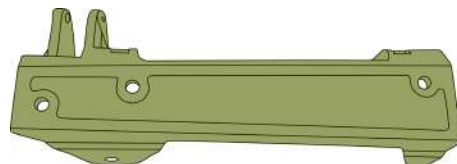
Оригинальный номер:

9418240216

Сторона: левая

Применяемость:

MERCEDES ACTROS MP2, ACTROS MP3



SP4023.0060

КРЫШКА АККУМУЛЯТОРА

Материал: Пластик

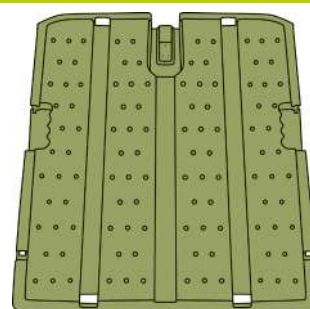
Оригинальный номер:

9304200165

Сторона: -

Применяемость:

MERCEDES ACTROS MP1, ACTROS MP2, AXOR



SP4001.0120

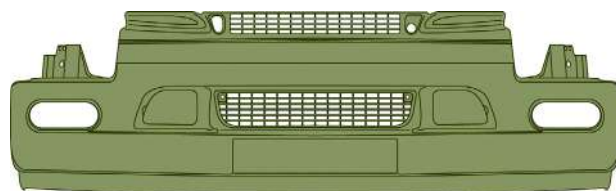
БАМПЕР

Материал: пластик SMC

Оригинальный номер:
5010225819

Сторона: -

Применяемость:
RENAULT PREMIUM '96-'05



SP4004.0470

КРЫЛО ЗАДНЕЕ, ЧАСТЬ ВЕРХНЯЯ

Материал: полипропилен

Оригинальный номер:
5010314951

Сторона: -

Применяемость:
RENAULT PREMIUM '96-'05



SP4004.0430

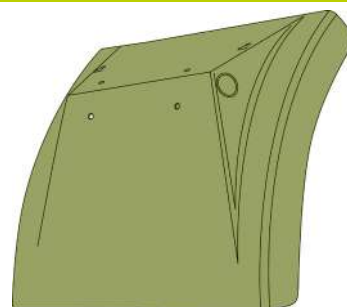
КРЫЛО ЗАДНЕЕ, ЧАСТЬ ПЕРЕДНЯЯ/ЗАДНЯЯ

Материал: полипропилен

Оригинальный номер:
5010228158

Сторона: -

Применяемость:
RENAULT PREMIUM '96-'05



SP4006.0110

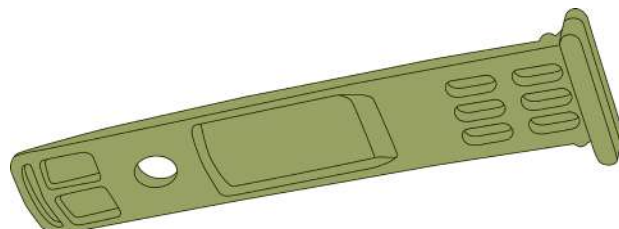
СТЯЖКА КРЫЛА

Материал: резина

Оригинальный номер:
5001856184

Сторона: -

Применяемость:
RENAULT PREMIUM '96-'05



SP4007.0072

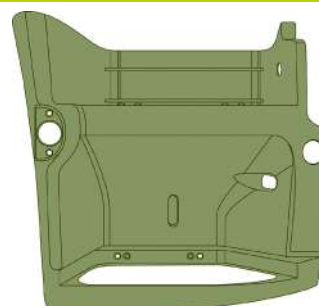
КОРПУС ПОДНОЖКИ

Материал: пластик SMC

Оригинальный номер:
5010225722; 7421304660

Сторона: правая

Применяемость:
RENAULT PREMIUM '96-'05



SP4007.0071

КОРПУС ПОДНОЖКИ

Материал: пластик SMC

Оригинальный номер:
5010225068; 7421304658

Сторона: левая

Применяемость:
RENAULT PREMIUM '96-'05



SP4004.0310

КРЫЛО ЗАДНЕЕ

Материал: пластик

Оригинальный номер:
5001856195

Сторона: правая/левая

Применяемость:
RENAULT PREMIUM '96-'05



SP4001.0110

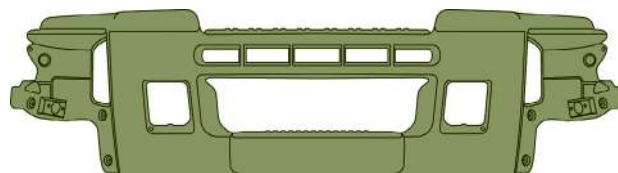
БАМПЕР

Материал: пластик SMC

Оригинальный номер:
5010623600; 7420928994

Сторона: -

Применяемость:
RENAULT PREMIUM '06 -



SP4002.0140

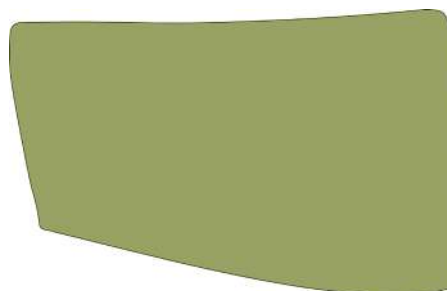
УГОЛ БАМПЕРА

Материал: пластик SMC

Оригинальный номер:
5010578336

Сторона: правая

Применяемость:
RENAULT PREMIUM '06 -



SP4002.0150

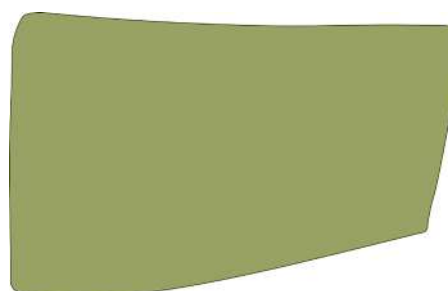
УГОЛ БАМПЕРА

Материал: пластик SMC

Оригинальный номер:
5010578335

Сторона: левая

Применяемость:
RENAULT PREMIUM '06 -

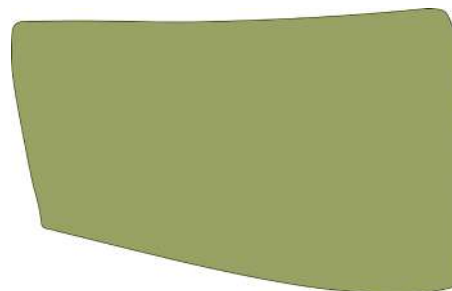


SP4002.0142

УГОЛ БАМПЕРА

Материал: пластик SMC
Оригинальный номер:
5010578325

Сторона: правая
Применяемость:
RENAULT PREMIUM '06 -

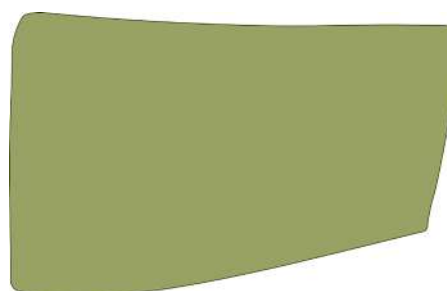


SP4002.0141

УГОЛ БАМПЕРА

Материал: пластик SMC
Оригинальный номер:
5010578315

Сторона: левая
Применяемость:
RENAULT PREMIUM '06 -

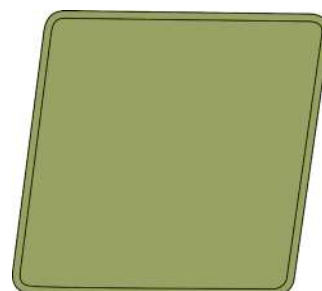


SP4014.0150

ЗАГЛУШКА В БАМПЕРЕ

Материал: пластик
Оригинальный номер:
5010578498

Сторона: -
Применяемость:
RENAULT PREMIUM '06 -

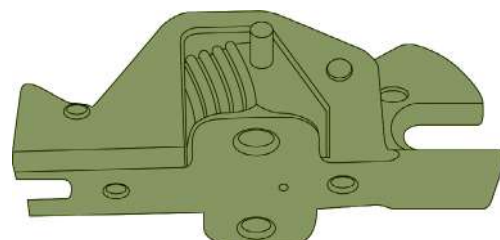


SP4018.0070

КРОНШТЕЙН ПЕРЕДНЕЙ ПАНЕЛИ КУЗОВНОЙ

Материал: металл
Оригинальный номер:
5010353170

Сторона: -
Применяемость:
RENAULT PREMIUM '96-'05

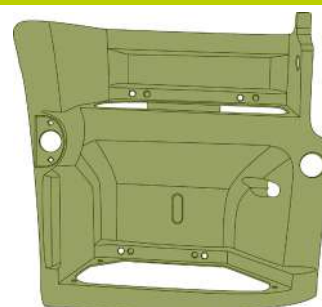


SP4007.0142

КОРПУС ПОДНОЖКИ

Материал: пластик SMC
Оригинальный номер:
5010578876

Сторона: правая
Применяемость:
RENAULT PREMIUM '06 -, VOLVO FE
2006

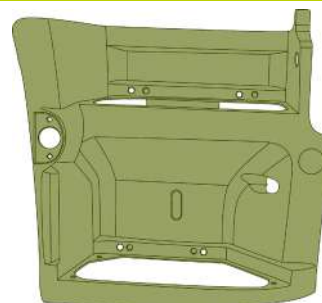


SP4007.0132

КОРПУС ПОДНОЖКИ

Материал: пластик SMC
Оригинальный номер:
5010578387

Сторона: правая
Применяемость:
RENAULT PREMIUM '06 -, VOLVO FE
2006

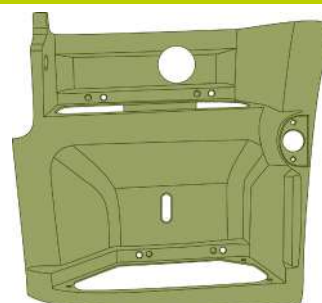


SP4007.0131

КОРПУС ПОДНОЖКИ

Материал: пластик SMC
Оригинальный номер:
5010578381

Сторона: левая
Применяемость:
RENAULT PREMIUM '06 -, VOLVO FE
2006

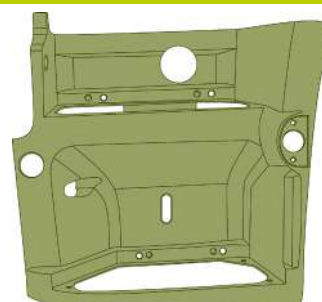


SP4007.0141

КОРПУС ПОДНОЖКИ

Материал: пластик SMC
Оригинальный номер:
5010578376

Сторона: левая
Применяемость:
RENAULT PREMIUM '06 -, VOLVO FE
2006

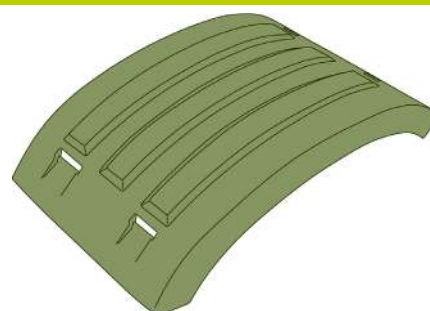


SP4004.0290

КРЫЛО ЗАДНЕЕ

Материал: пластик
Оригинальный номер:
1079965; 20514389; 20722652;
20936759; 3171391; 7420726748;
7420936768

Сторона: -
Применяемость:
RENAULT PREMIUM '06 -;
FM/FH 2003-2008

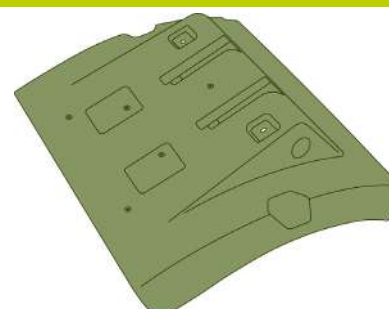


SP4004.0280

КРЫЛО ЗАДНЕЕ

Материал: пластик
Оригинальный номер:
1079960; 20392544; 20392599;
7420583488; 7420771757

Сторона: -
Применяемость:
RENAULT PREMIUM '06 -;
FM/FH 2003-2008



SP4014.0090

ЗАГЛУШКА ЗАДНЕГО КРЫЛА

Материал: пластик

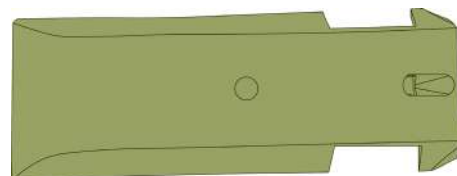
Оригинальный номер:

20566233, 20721840

Сторона: -

Применяемость:

RENAULT PREMIUM '06 -, MAGNUM,
KERAX II, VOLVO FM, FM2, FH, FH2, FH3



SP4004.0500

КРЫЛО ЗАДНЕЕ, ЧАСТЬ ВЕРХНЯЯ

Материал: полипропилен

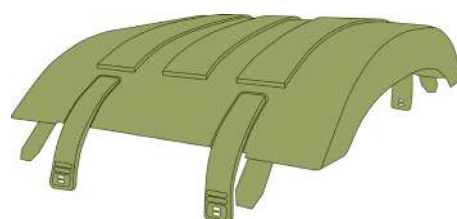
Оригинальный номер:

7421094390

Сторона: -

Применяемость:

RENAULT PREMIUM '06 -, MAGNUM II,
KERAX II, RANGE T, VOLVO FH3, FH4



SP4004.0300

КРЫЛО ЗАДНЕЕ

Материал: пластик

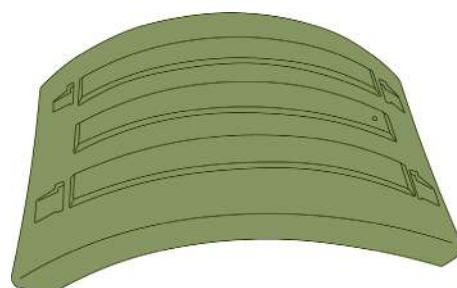
Оригинальный номер:

1079962; 20722654;
20936769; 7420936772

Сторона: -

Применяемость:

RENAULT PREMIUM '06 -;
FM/FH 2003-2008



SP4004.0440

КРЫЛО ЗАДНЕЕ, ЧАСТЬ ВЕРХНЯЯ

Материал: полипропилен

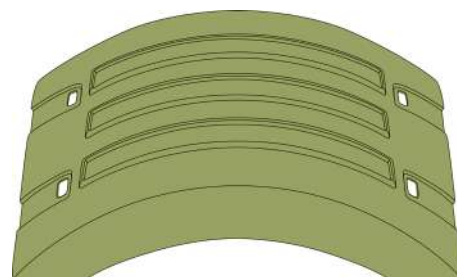
Оригинальный номер:

21094387, 7421094387

Сторона: -

Применяемость:

RENAULT PREMIUM '06 -, MAGNUM II,
KERAX II, VOLVO FH3, FH4



SP4004.0270

КРЫЛО ЗАДНЕЕ

Материал: пластик

Оригинальный номер:

1079960; 20392544; 20392599; 7420583488; 7420771757

Сторона: -

Применяемость:

RENAULT PREMIUM '06 -;
FM/FH 2003-2008

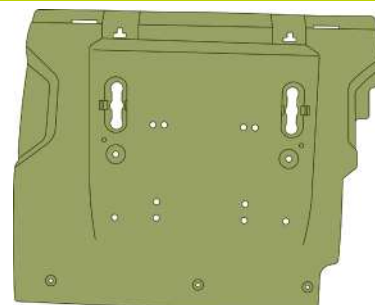


SP4004.0441

КРЫЛО ЗАДНЕЕ, ЧАСТЬ ПЕРЕДНЯЯ

Материал: полипропилен
Оригинальный номер:
21094392

Сторона: правая
Применяемость:
RENAULT PREMIUM '06 -, MAGNUM II,
KERAX II, VOLVO FH3, FH4

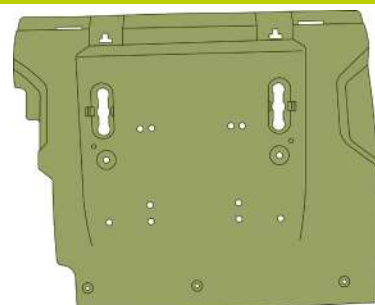


SP4004.0442

КРЫЛО ЗАДНЕЕ, ЧАСТЬ ПЕРЕДНЯЯ

Материал: полипропилен
Оригинальный номер:
21094393

Сторона: левая
Применяемость:
RENAULT PREMIUM '06 -, MAGNUM II,
KERAX II, VOLVO FH3, FH4

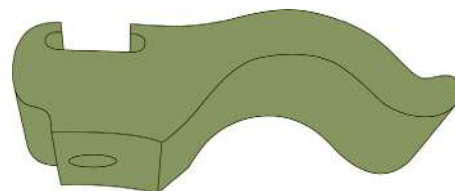


SP4018.0050

КРОНШТЕЙН КРЫЛА КУЗОВНОЙ

Материал: алюминий
Оригинальный номер:
20583440; 3987253;
7420583440

Сторона: -
Применяемость:
RENAULT PREMIUM '06 -

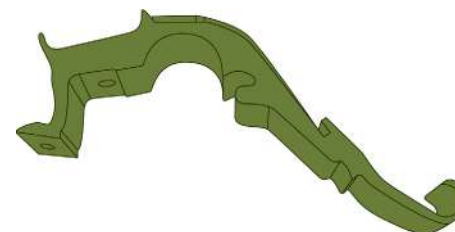


SP4018.0060

КРОНШТЕЙН КРЫЛА КУЗОВНОЙ

Материал: алюминий
Оригинальный номер:
20583434; 7420583434

Сторона: правая/левая
Применяемость:
RENAULT PREMIUM '06 -



SP4006.0070

СТЯЖКА КРЫЛА

Материал: резина
Оригинальный номер:
20498623; 7420498623

Сторона: -
Применяемость:
RENAULT PREMIUM '06 -



SP4001.0130

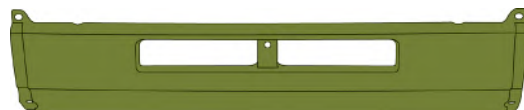
БАМПЕР

Материал: пластик

Оригинальный номер:
1324596; 1400213

Сторона: -

Применяемость:
SCANIA CR 1998 - 2005



SP4002.0062

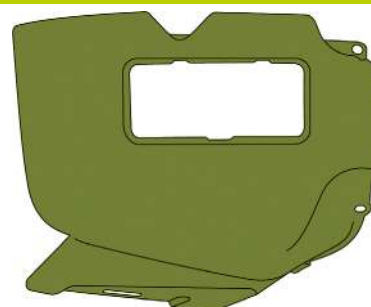
УГОЛ БАМПЕРА

Материал: пластик

Оригинальный номер:
1324598

Сторона: правая

Применяемость:
SCANIA CR 1998 - 2005



SP4002.0061

УГОЛ БАМПЕРА

Материал: пластик

Оригинальный номер:
1324597

Сторона: левая

Применяемость:
SCANIA CR 1998 - 2005



SP4001.0140

БАМПЕР, ЦЕНТР

Материал: пластик

Оригинальный номер:
1431924; 1504131

Сторона: -

Применяемость:
SCANIA P series; R series



SP4002.0072

УГОЛ БАМПЕРА

Материал: пластик

Оригинальный номер:
1431926; 1853347

Сторона: правая

Применяемость:
SCANIA P series; R series



SP4002.0071

УГОЛ БАМПЕРА

Материал: пластик

Оригинальный номер:
1431925; 1853346

Сторона: левая

Применяемость:
SCANIA P series; R series



SP4002.0152

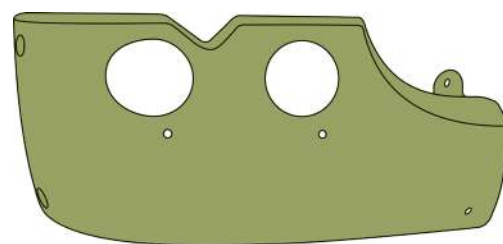
УГОЛ БАМПЕРА

Материал: пластик ABS

Оригинальный номер:
1439789, 1853194

Сторона: правая

Применяемость:
SCANIA R 2004 CP, R 2004 CG/CR



SP4002.0151

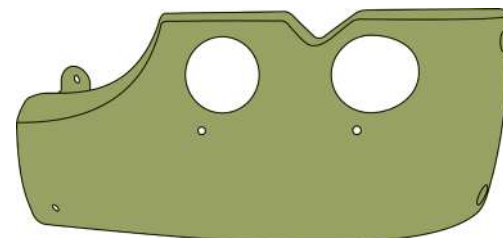
УГОЛ БАМПЕРА

Материал: пластик ABS

Оригинальный номер:
1439788

Сторона: левая

Применяемость:
SCANIA R 2004 CP, R 2004 CG/CR



SP4017.0090

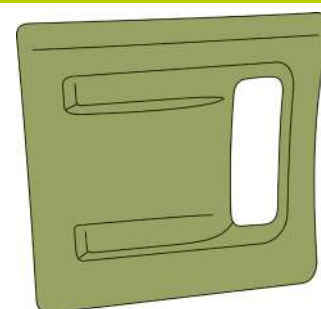
БОКОВАЯ ЗАЩИТНАЯ ПАНЕЛЬ

Материал: пластик

Оригинальный номер:
1387870, 1496659

Сторона: -

Применяемость:
SCANIA 94 CP, 144 CR, R 2004 CG/CR



SP4001.0221

БАМПЕР

Материал: пластик

Оригинальный номер:
1873210

Сторона: -

Применяемость:
SCANIA R CP 2010, R CG/CR 2010



SP4002.0082

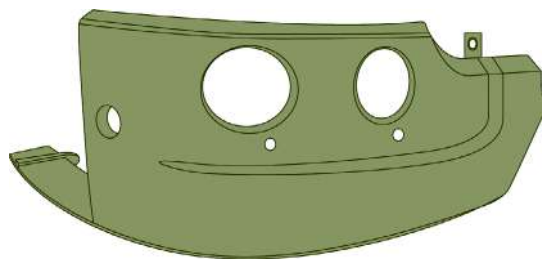
УГОЛ БАМПЕРА

Материал: пластик

Оригинальный номер:
1884915

Сторона: правая

Применяемость:
SCANIA R 2010 CG,CR



SP4002.0081

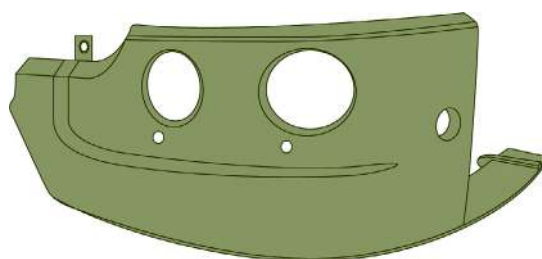
УГОЛ БАМПЕРА

Материал: пластик

Оригинальный номер:
1884914

Сторона: левая

Применяемость:
SCANIA R 2010 CG,CR



SP4001.0212

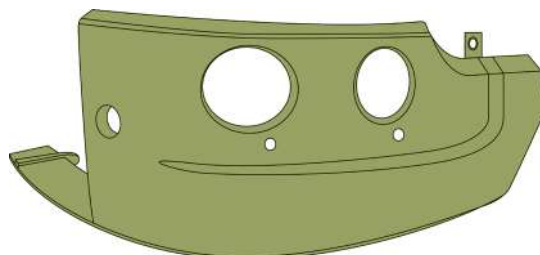
УГОЛ БАМПЕРА

Материал: пластик

Оригинальный номер:
1865183

Сторона: правая

Применяемость:
SCANIA R 2010 CP, R 2010 CG/CR



SP4001.0211

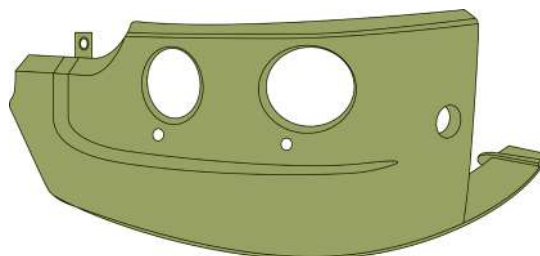
УГОЛ БАМПЕРА

Материал: пластик

Оригинальный номер:
1865182

Сторона: левая

Применяемость:
SCANIA R 2010 CP, R 2010 CG/CR



SP4001.0150

БАМПЕР, ЦЕНТР

Материал: пластик

Оригинальный номер:
1865178; 1873209; 1884482

Сторона: -

Применяемость:
SCANIA R 2010 CG,CR



SP4001.0160

БАМПЕР, ЦЕНТР

Материал: пластик

Оригинальный номер:
1865178; 1873209; 1884482

Сторона: -

Применяемость:
SCANIA R 2010 CG,CR



SP4002.0092

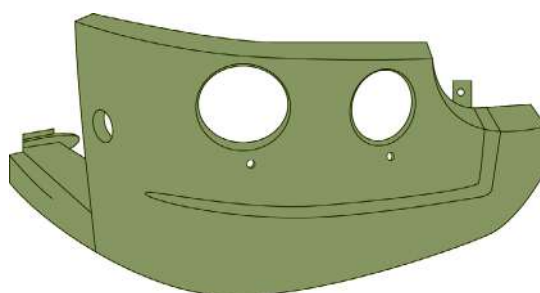
УГОЛ БАМПЕРА

Материал: пластик

Оригинальный номер:
1923745

Сторона: правая

Применяемость:
SCANIA R 2010 CG,CR



SP4002.0091

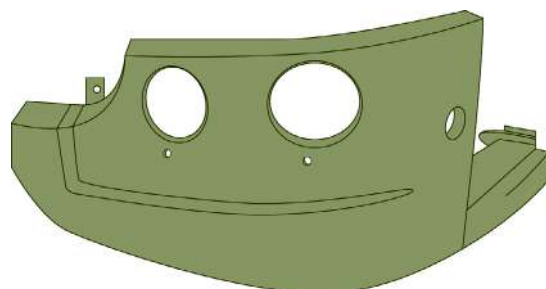
УГОЛ БАМПЕРА

Материал: пластик

Оригинальный номер:
1923744

Сторона: левая

Применяемость:
SCANIA R 2010 CG,CR



SP4002.0182

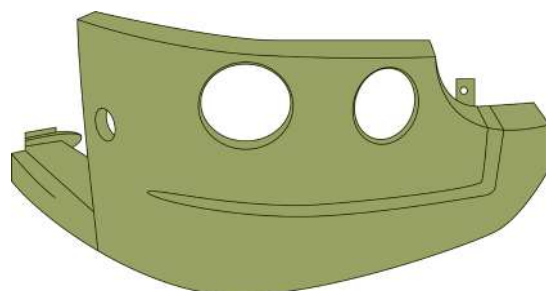
УГОЛ БАМПЕРА

Материал: пластик

Оригинальный номер:
1923743

Сторона: правая

Применяемость:
SCANIA R CP 2010, R CG/CR 2010



SP4002.0181

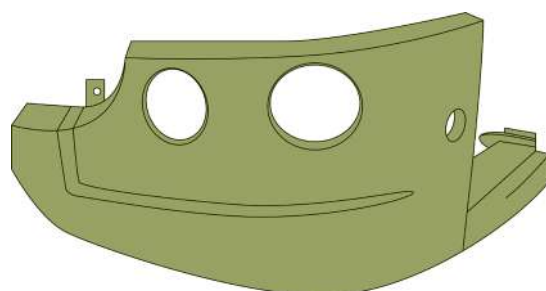
УГОЛ БАМПЕРА

Материал: пластик

Оригинальный номер:
1923742

Сторона: левая

Применяемость:
SCANIA R CP 2010, R CG/CR 2010



SP4012.0042

ДЕФЛЕКТОР КАБИНЫ

Материал: пластик SMC

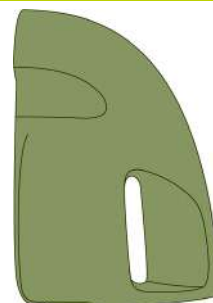
Сторона: правая

Оригинальный номер:

1543609; 2165864

Применяемость:

SCANIA P series



SP4012.0041

ДЕФЛЕКТОР КАБИНЫ

Материал: пластик SMC

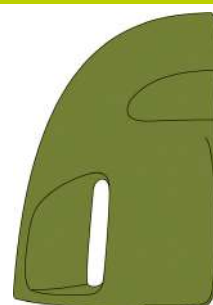
Сторона: левая

Оригинальный номер:

1543608; 2165863

Применяемость:

SCANIA P series



SP4018.0090

КРОНШТЕЙН КРЫЛА КУЗОВНОЙ

Материал: металл

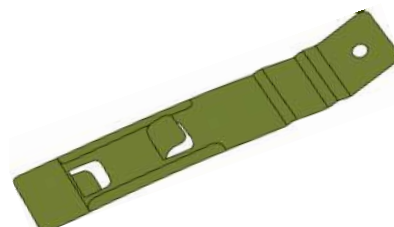
Сторона: -

Оригинальный номер:

1383520

Применяемость:

SCANIA CP/CR 1998 - 2005;
P/R series; R 2010 CG



SP4004.0322

КРЫЛО КАБИНЫ

Материал: пластик

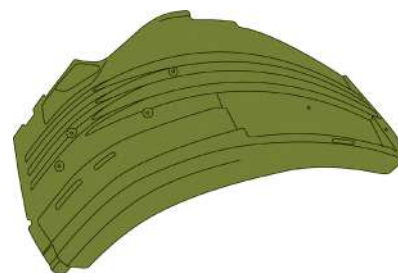
Сторона: передняя - правая, задняя - левая

Оригинальный номер:

1335392; 1408466; 1485486

Применяемость:

SCANIA CP/CR 1998 - 2005;
P/R series; R 2010 CG



SP4004.0321

КРЫЛО КАБИНЫ

Материал: пластик

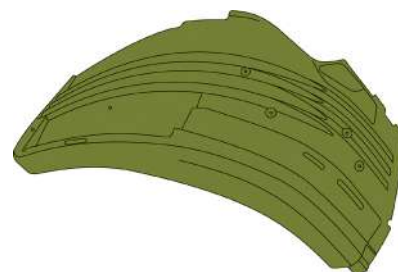
Сторона: передняя - левая, задняя - правая

Оригинальный номер:

1335391; 1408465; 1485485

Применяемость:

SCANIA CP/CR 1998 - 2005;
P/R series; R 2010 CG



SP4004.0340

КРЫЛО ЗАДНЕЕ

Материал: пластик

Оригинальный номер:
1357601

Сторона: -

Применяемость:
SCANIA CP/CR 1998 - 2005;
P/R series; R 2010 CG



SP4004.0350

КРЫЛО ЗАДНЕЕ

Материал: пластик

Оригинальный номер:
1378194; 1395276

Сторона: -

Применяемость:
SCANIA CP/CR 1998 - 2005;
P/R series; R 2010 CG



SP4004.0360

КРЫЛО ЗАДНЕЕ

Материал: пластик

Оригинальный номер:
1357602

Сторона: -

Применяемость:
SCANIA CP/CR 1998 - 2005;
P/R series; R 2010 CG



SP4004.0331

КРЫЛО ЗАДНЕЕ

Материал: пластик

Оригинальный номер:
1357600

Сторона: передняя - левая, задняя - правая

Применяемость:
SCANIA CP/CR 1998 - 2005;
P/R series; R 2010 CG



SP4004.0332

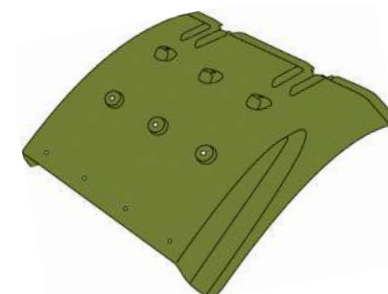
КРЫЛО ЗАДНЕЕ

Материал: пластик

Оригинальный номер:
1357599

Сторона: передняя - правая, задняя - левая

Применяемость:
SCANIA CP/CR 1998 - 2005;
P/R series; R 2010 CG



SP4006.0080

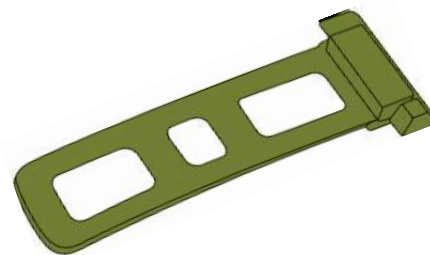
СТЯЖКА КРЫЛА

Материал: резина

Оригинальный номер:
1358343; 1377600; 1383858

Сторона: -

Применяемость:
SCANIA CP/CR 1998 - 2005;
P/R series; R 2010 CG



SP4017.0112

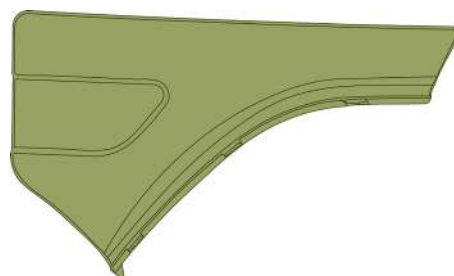
НАКЛАДКА КРЫЛА КАБИНЫ

Материал: пластик

Оригинальный номер:
1364666

Сторона: правая

Применяемость:
SCANIA 94 CP, 144 CR, R 2010 CP,
R 2010 CG/CR



SP4017.0111

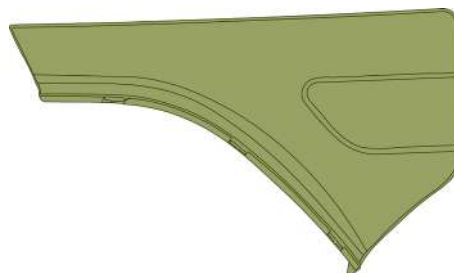
НАКЛАДКА КРЫЛА КАБИНЫ

Материал: пластик

Оригинальный номер:
1364665

Сторона: левая

Применяемость:
SCANIA 94 CP, 144 CR, R CP 2010,
R CG/CR 2010



SP4017.0122

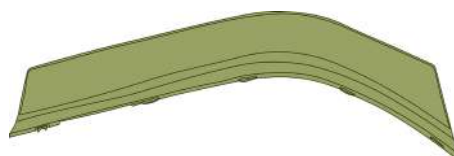
НАКЛАДКА КРЫЛА КАБИНЫ

Материал: пластик

Оригинальный номер:
1324606, 1429394, 1517650

Сторона: правая

Применяемость:
SCANIA 94 CP, 144 CR, R 2004 CP, R 2004
CG/CR, R 2010 CP, R 2010 CG/CR



SP4017.0121

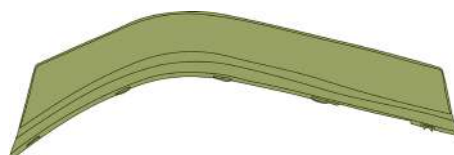
НАКЛАДКА КРЫЛА КАБИНЫ

Материал: пластик

Оригинальный номер:
1324605, 1429393, 1517649

Сторона: левая

Применяемость:
SCANIA 94 CP, 144 CR, R 2004 CP, R 2004
CG/CR, R 2010 CP, R 2010 CG/CR



SP4018.0300

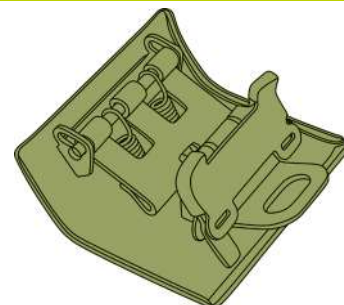
КРОНШТЕЙН КРЫЛА КАБИНЫ

Материал: металл

Оригинальный номер:
1390747

Сторона: -

Применяемость:
SCANIA 94 CP, 144 CR, R 2004 CP, R 2004
CG/CR, R 2010 CP, R 2010 CG/CR



SP4018.0200

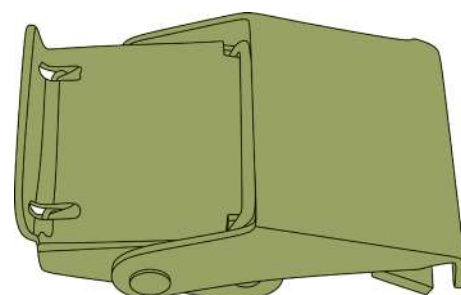
КРОНШТЕЙН КРЫЛА КАБИНЫ

Материал: металл

Оригинальный номер:
1355381

Сторона: -

Применяемость:
SCANIA 94 CP, 144 CR, R 2004 CP, R 2004
CG/CR, R 2010 CP, R 2010 CG/CR



SP4018.0082

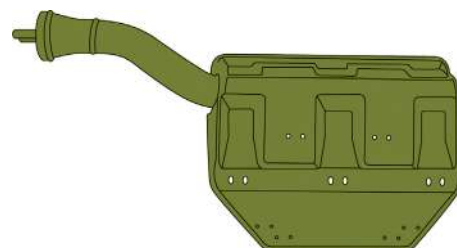
КРОНШТЕЙН КРЫЛА КУЗОВНОЙ

Материал: металл

Оригинальный номер:
1400900; 1457896;
1725672; 1742386

Сторона: правая

Применяемость:
SCANIA CP/CR 1998 - 2005;
P/R series; R 2010 CG



SP4018.0081

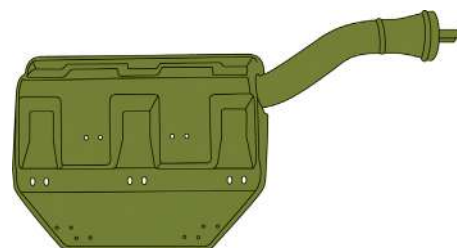
КРОНШТЕЙН КРЫЛА КУЗОВНОЙ

Материал: металл

Оригинальный номер:
1400899; 1457895; 1725671;
1742385

Сторона: левая

Применяемость:
SCANIA CP/CR 1998 - 2005;
P/R series; R 2010 CG



SP4017.0152

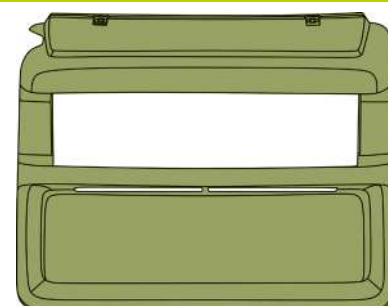
РАМКА ЗАДНЕГО ФОНАря

Материал: полипропилен

Оригинальный номер:
1368652

Сторона: правая

Применяемость:
SCANIA 94 CP, 144 CR, R CP 2004,
R CG/CR 2004, R CG/CR 2010

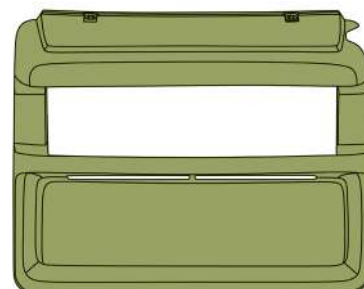


SP4017.0151

РАМКА ЗАДНЕГО ФОНАРЯ

Материал: полипропилен
Оригинальный номер:
1362708

Сторона: левая
Применяемость:
SCANIA 94 CP, 144 CR, R 2004 CP,
R 2004 CG/CR, R 2010 CG/CR

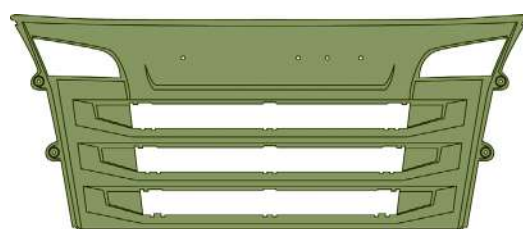


SP4009.0040

РЕШЕТКА РАДИАТОРА

Материал: металл
Оригинальный номер:
1872158

Сторона: -
Применяемость:
SCANIA R 2010 CG,CR



SP4010.0010

КАРКАС РЕШЕТКИ РАДИАТОРА

Материал: алюминий
Оригинальный номер:
1859174

Сторона: -
Применяемость:
SCANIA R 2010 CG,CR

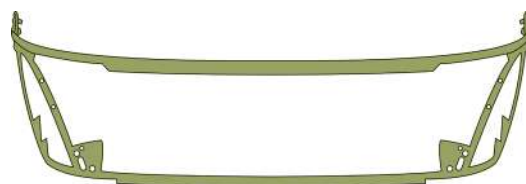


SP4010.0040

КАРКАС РЕШЕТКИ РАДИАТОРА

Материал: алюминий
Оригинальный номер:
2008861, 1746586, 1751661,
1858803, 1904814

Сторона: -
Применяемость:
SCANIA R 2004 CP, R 2010 CP

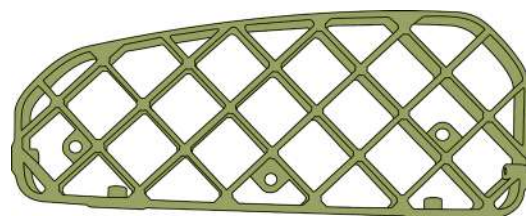


SP4008.0040

ПОДНОЖКА

Материал: алюминий
Оригинальный номер:
1535052

Сторона: правая
Применяемость:
SCANIA R 2004 CP, R 2004 CG/CR,
R 2010 CP, R 2010 CG/CR

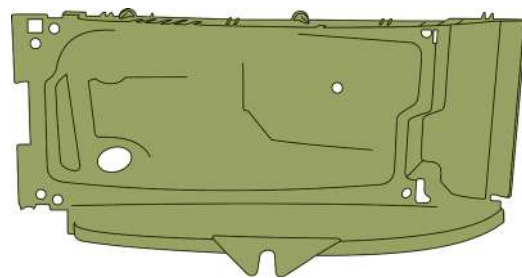


SP4018.0132

КРОНШТЕЙН ФАРЫ

Материал: пластик
Оригинальный номер:
1431921

Сторона: правая
Применяемость:
SCANIA R CP 2004, R CG/CR 2004,
R CP 2010

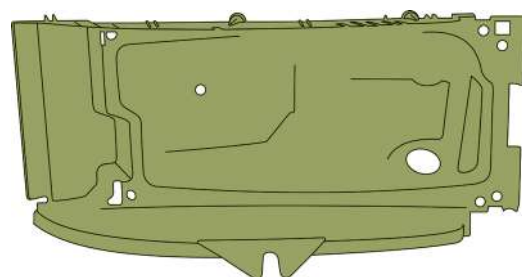


SP4018.0131

КРОНШТЕЙН ФАРЫ

Материал: пластик
Оригинальный номер:
1431920, 1790006, 1936674

Сторона: левая
Применяемость:
SCANIA R 2004 CP, R 2004 CG/CR,
R 2010 CP

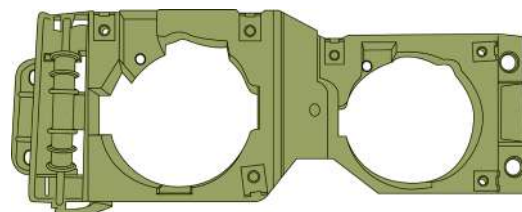


SP4018.0142

КРОНШТЕЙН ПРОТИВОТУМАННОЙ ФАРЫ

Материал: пластик
Оригинальный номер:
1492258, 1523882, 1786693

Сторона: правая
Применяемость:
SCANIA R 2004 CP, R 2004 CG/CR,
R 2010 CP

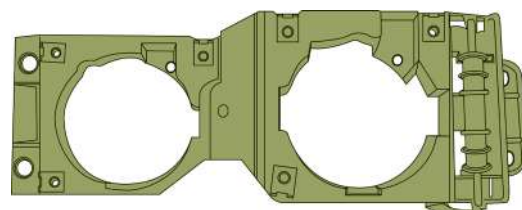


SP4018.0141

КРОНШТЕЙН ПРОТИВОТУМАННОЙ ФАРЫ

Материал: пластик
Оригинальный номер:
1492257, 1523881, 1786692

Сторона: левая
Применяемость:
SCANIA R 2004 CP, R 2004 CG/CR,
R 2010 CP

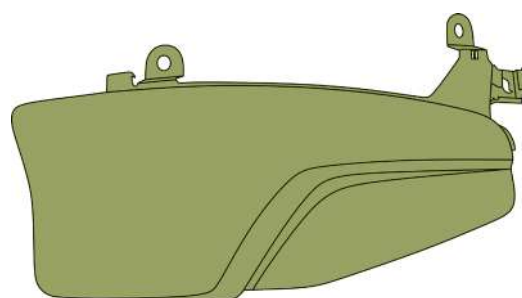


SP4017.0162

НАКЛАДКА НА УГОЛ КАБИНЫ

Материал: пластик
Оригинальный номер:
2162653

Сторона: правая
Применяемость:
SCANIA R 2010 CG-CR



SP4017.0161

НАКЛАДКА НА УГОЛ КАБИНЫ

Материал:

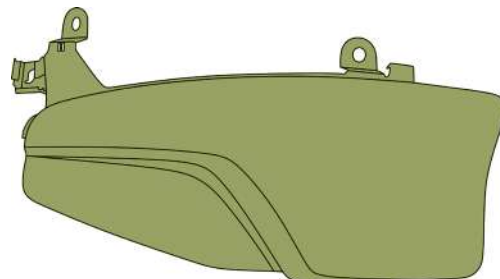
Оригинальный номер:

2162652

Сторона: левая

Применяемость:

SCANIA R 2010 CG-CR



VOLVO

SP4007.0142

КОРПУС ПОДНОЖКИ

Материал: пластик SMC

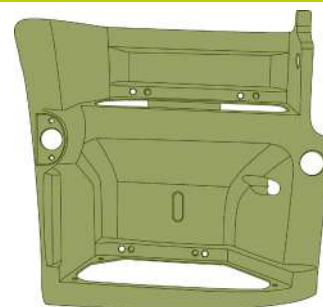
Оригинальный номер:

5010578876

Сторона: правая

Применяемость:

RENAULT PREMIUM '06 -, VOLVO FE
2006



SP4007.0132

КОРПУС ПОДНОЖКИ

Материал: пластик SMC

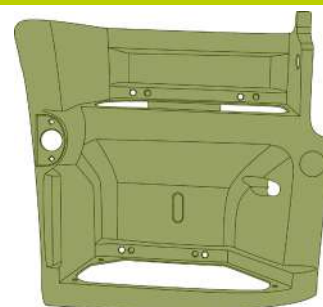
Оригинальный номер:

5010578387

Сторона: правая

Применяемость:

RENAULT PREMIUM '06 -, VOLVO FE
2006



SP4007.0131

КОРПУС ПОДНОЖКИ

Материал: пластик SMC

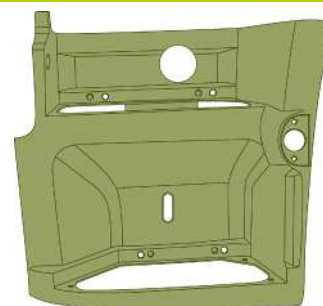
Оригинальный номер:

5010578381

Сторона: левая

Применяемость:

RENAULT PREMIUM '06 -, VOLVO FE
2006

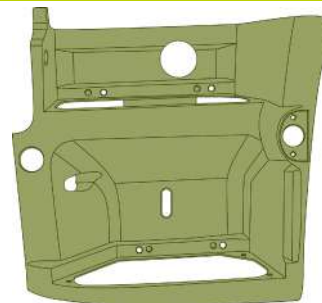


SP4007.0141

КОРПУС ПОДНОЖКИ

Материал: пластик SMC
Оригинальный номер:
5010578376

Сторона: левая
Применяемость:
RENAULT PREMIUM '06 -, VOLVO FE
2006



SP4001.0170

БАМПЕР

Материал: металл
Оригинальный номер:
8144454; 8189329

Сторона: -
Применяемость:
VOLVO FM/FH 1993-2003



SP4003.0030

ЮБКА БАМПЕРА

Материал: пластик
Оригинальный номер:
8152722

Сторона: -
Применяемость:
VOLVO FM/FH 1993-2003

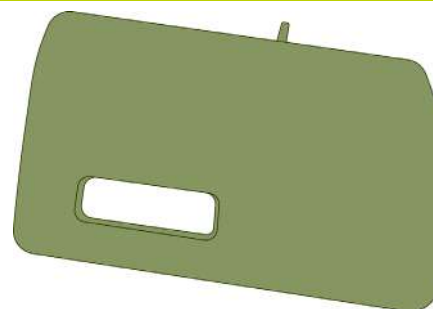


SP4014.0022

ЗАГЛУШКА

Материал: алюминий
Оригинальный номер:
1626680; 20372227

Сторона: правая
Применяемость:
VOLVO FM/FH 1993-2003

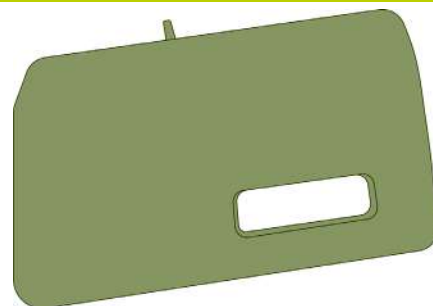


SP4014.0021

ЗАГЛУШКА

Материал: алюминий
Оригинальный номер:
1626679; 20372226

Сторона: левая
Применяемость:
VOLVO FM/FH 1993-2003

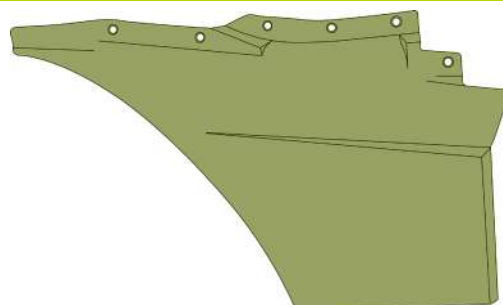


SP4017.0221

УДЛИНИТЕЛЬ ДВЕРИ

Материал: пластик SMC
Оригинальный номер:
1086534

Сторона: правая
Применяемость:
VOLVO FH 1993-2001

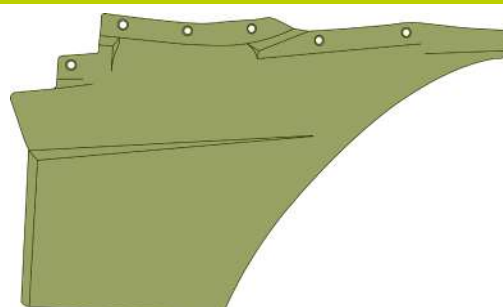


SP4017.0222

УДЛИНИТЕЛЬ ДВЕРИ

Материал: пластик SMC
Оригинальный номер:
1086533

Сторона: левая
Применяемость:
VOLVO FH 1993-2001

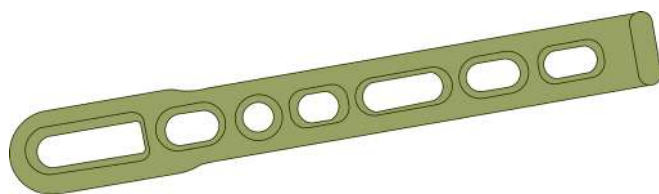


SP4006.0140

СТЯЖКА КРЫЛА

Материал: резина
Оригинальный номер:
8156556

Сторона: -
Применяемость:
VOLVO FH 1993-2001,
FM 1998-2002

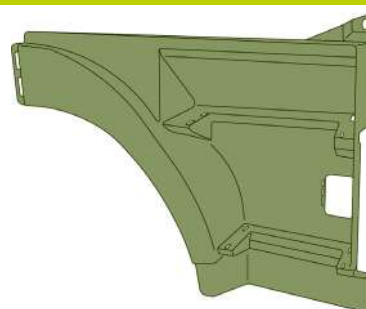


SP4004.0402

КРЫЛО, КОРПУС ПОДНОЖКИ

Материал: пластик
Оригинальный номер:
3175247; 3981764; 8144108;
8189196; 8189301

Сторона: правая
Применяемость:
VOLVO FH 1993-2003

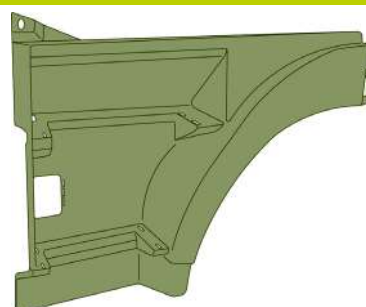


SP4004.0401

КРЫЛО, КОРПУС ПОДНОЖКИ

Материал: пластик
Оригинальный номер:
3175246; 3981762; 8144107;
8189195; 8189300

Сторона: левая
Применяемость:
VOLVO FH 1993-2003



SP4017.0202

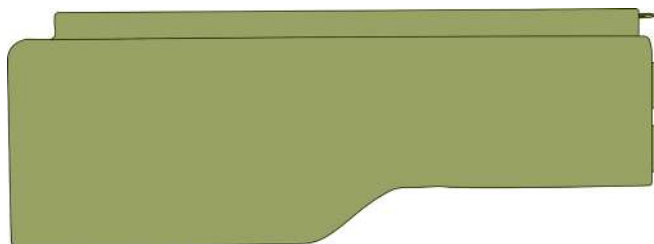
УДЛИНИТЕЛЬ КРЫЛА

Материал: пластик

Оригинальный номер:
8141237

Сторона: правая

Применяемость:
VOLVO FH 1993-2001



SP4017.0201

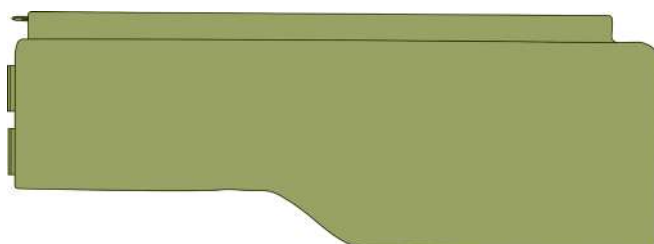
УДЛИНИТЕЛЬ КРЫЛА

Материал: пластик

Оригинальный номер:
8141236

Сторона: левая

Применяемость:
VOLVO FH 1993-2001



SP4014.0030

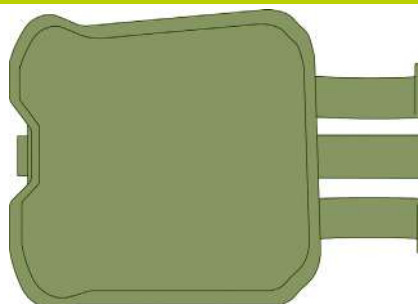
ЗАГЛУШКА

Материал: пластик

Оригинальный номер:
20529765

Сторона: -

Применяемость:
VOLVO FM/FH 1993-2003



SP4007.0082

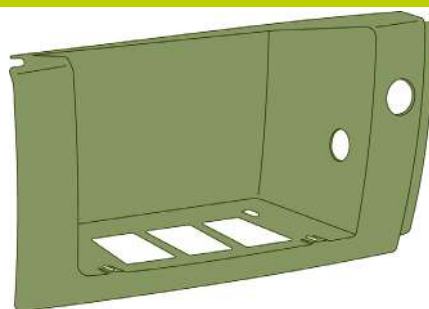
КОРПУС ПОДНОЖКИ

Материал: пластик

Оригинальный номер:
8141004

Сторона: правая

Применяемость:
VOLVO FH 1993-2003



SP4007.0081

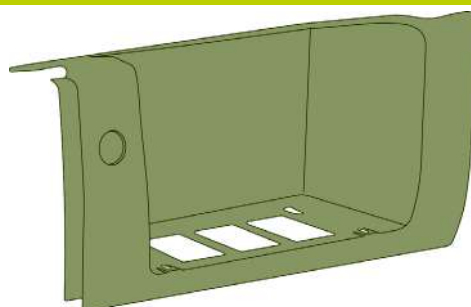
КОРПУС ПОДНОЖКИ

Материал: пластик

Оригинальный номер:
8141003

Сторона: левая

Применяемость:
VOLVO FH 1993-2003



SP4017.0040

ПАНЕЛЬ ПЕРЕДНЯЯ

Материал: металл

Сторона: -

Оригинальный номер:

8143393; 8191220

Применяемость:

VOLVO FH 1993-2003



SP4009.0050

РЕШЕТКА РАДИАТОРА

Материал: пластик

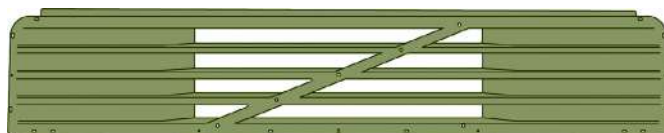
Сторона: -

Оригинальный номер:

20360507; 8144455

Применяемость:

VOLVO FH 1993-2003



SP4009.0060

РЕШЕТКА РАДИАТОРА

Материал: пластик

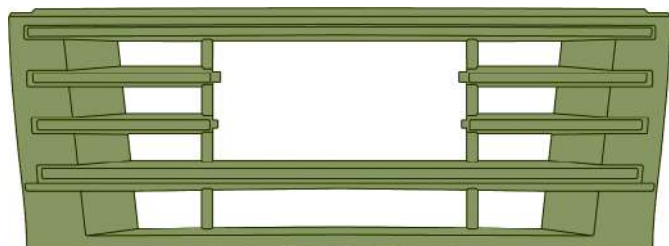
Сторона: -

Оригинальный номер:

1063509; 8144482

Применяемость:

VOLVO FM/FH 1993-2003



SP4011.0052

РАМКА ФАРЫ

Материал: пластик

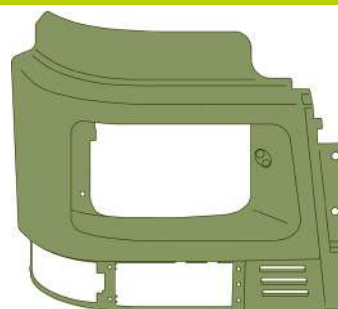
Сторона: правая

Оригинальный номер:

1062548; 20398386;
3090971; 3980870

Применяемость:

VOLVO FH 1993-2003



SP4011.0051

РАМКА ФАРЫ

Материал: пластик

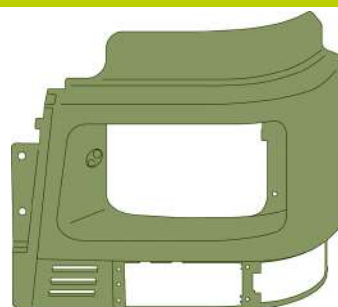
Сторона: левая

Оригинальный номер:

1062547; 20398385;
3090972; 3980869

Применяемость:

VOLVO FH 1993-2003



SP4011.0062

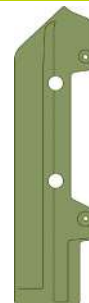
РАМКА ФАРЫ

Материал: пластик

Оригинальный номер:
8141290

Сторона: правая

Применяемость:
VOLVO FM/FH 1993-2003



SP4011.0061

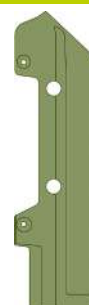
РАМКА ФАРЫ

Материал: пластик

Оригинальный номер:
8141289

Сторона: левая

Применяемость:
VOLVO FM/FH 1993-2003



SP4023.0020

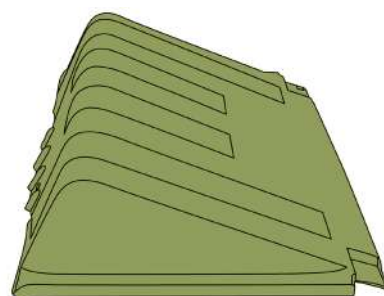
КРЫШКА АККУМУЛЯТОРА

Материал: пластик

Оригинальный номер:
20842821, 7420842

Сторона: -

Применяемость:
VOLVO FH 1993-2003



SP4023.0030

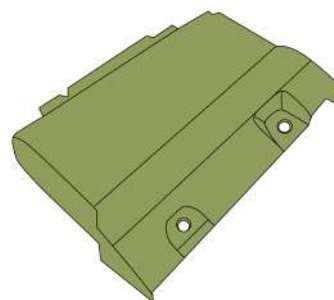
КРЫШКА АККУМУЛЯТОРА

Материал: пластик

Оригинальный номер:
21412897, 20842848,
7421412897, 7420842848

Сторона: -

Применяемость:
VOLVO FH 1993-2003



SP4004.0420

КРЫЛО КАБИНЫ

Материал: пластик

Оригинальный номер:
20453900

Сторона: правая/левая

Применяемость:
VOLVO FM/FH 2003-2008



SP4023.0010

КРЫШКА АККУМУЛЯТОРА

Материал: пластик

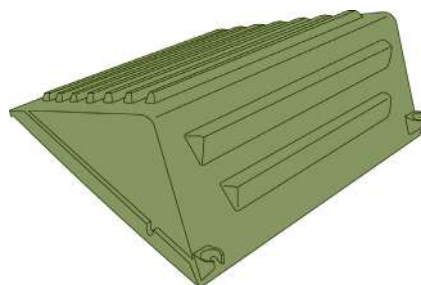
Сторона: -

Оригинальный номер:

Применяемость:

20507252; 3127594

VOLVO FM/FH 2003-2008



SP4009.0070

РЕШЕТКА РАДИАТОРА

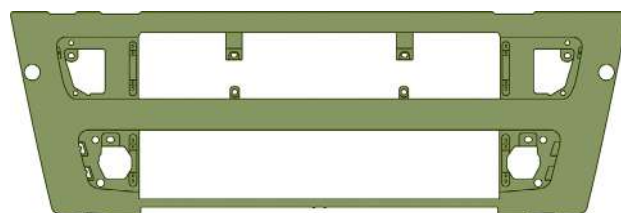
Материал: пластик

Сторона: -

Оригинальный номер:

Применяемость:

20453716; 20516775; 20516776; VOLVO FM/FH 2003-2008
21358670; 21430596



SP4010.0030

РЕШЕТКА В БАМПЕР

Материал: пластик

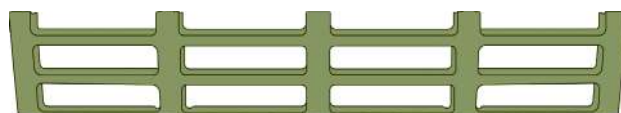
Сторона: -

Оригинальный номер:

Применяемость:

20409818; 20529704

VOLVO FM/FH 2003-2008



SP4014.0102

ЗАГЛУШКА ПЕРЕДНЕЙ ПАНЕЛИ

Материал: пластик

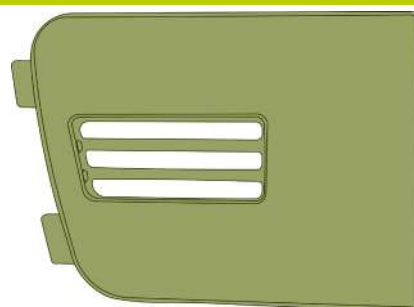
Сторона: правая

Оригинальный номер:

Применяемость:

20529706, 3175546

VOLVO FH2, FM2 2002 -



SP4014.0101

ЗАГЛУШКА ПЕРЕДНЕЙ ПАНЕЛИ

Материал: пластик

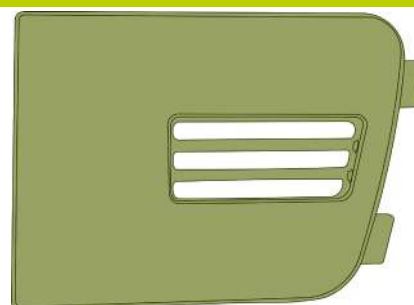
Сторона: левая

Оригинальный номер:

Применяемость:

20529705, 3175545

VOLVO FH2, FM2 2002 -



SP4014.0042

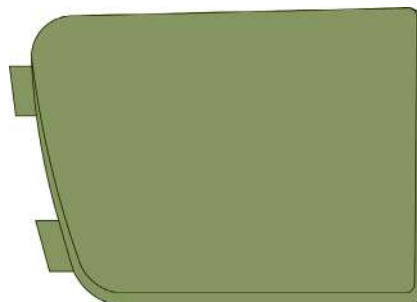
ЗАГЛУШКА В РЕШЕТКУ РАДИАТОРА

Материал: пластик

Сторона: правая

Оригинальный номер:
20529708; 3175548

Применяемость:
VOLVO FM/FH 2003-2008



SP4014.0041

ЗАГЛУШКА В РЕШЕТКУ РАДИАТОРА

Материал: пластик

Сторона: левая

Оригинальный номер:
20529707; 3175547

Применяемость:
VOLVO FM/FH 2003-2008



SP4011.0072

РАМКА ФАРЫ

Материал: пластик

Сторона: правая

Оригинальный номер:
20452887

Применяемость:
VOLVO FM/FH 2003-2008



SP4011.0071

РАМКА ФАРЫ

Материал: пластик

Сторона: левая

Оригинальный номер:
20452886

Применяемость:
VOLVO FM/FH 2003-2008



SP4011.0082

РАМКА ФАРЫ

Материал: пластик

Сторона: правая

Оригинальный номер:
20452848

Применяемость:
VOLVO FM/FH 2003-2008



SP4011.0081

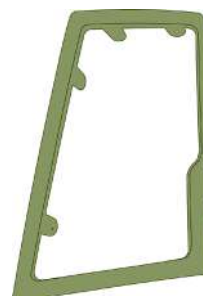
РАМКА ФАРЫ

Материал: пластик

Оригинальный номер:
20452847

Сторона: левая

Применяемость:
VOLVO FM/FH 2003-2008



SP4018.0122

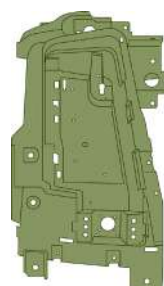
КРОНШТЕЙН ФАРЫ КУЗОВНОЙ

Материал: пластик

Оригинальный номер:
20453628; 20534601;
20827044; 20917958

Сторона: правая

Применяемость:
VOLVO FM/FH 2003-2008



SP4018.0121

КРОНШТЕЙН ФАРЫ КУЗОВНОЙ

Материал: пластик

Оригинальный номер:
20453627; 20534600;
20827042; 20917957

Сторона: левая

Применяемость:
VOLVO FM/FH 2003-2008



SP4011.0122

ПАНЕЛЬ ФАРЫ

Материал: пластик

Оригинальный номер:
20453931, 20507021

Сторона: правая

Применяемость:
VOLVO FH2, FM2 2002 -



SP4011.0121

ПАНЕЛЬ ФАРЫ

Материал: пластик

Оригинальный номер:
20453930, 20507020

Сторона: левая

Применяемость:
VOLVO FH2, FM2 2002 -



SP4011.0112

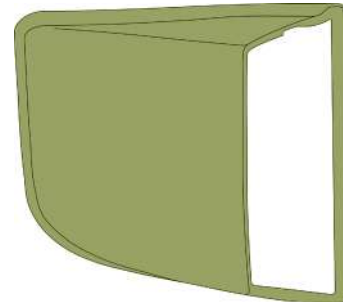
РАМКА ПОВОРОТНИКА

Материал: пластик

Оригинальный номер:
20425419, 20826231

Сторона: правая

Применяемость:
VOLVO FH2, FM2 2002 -



SP4011.0111

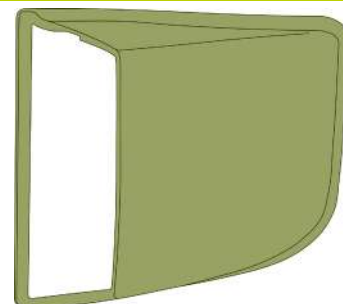
РАМКА ПОВОРОТНИКА

Материал: пластик

Оригинальный номер:
20425418, 20826227

Сторона: левая

Применяемость:
VOLVO FH2, FM2 2002 -



SP4001.0180

БАМПЕР, ЦЕНТР

Материал: пластик

Оригинальный номер:
20529740; 3175417

Сторона: -

Применяемость:
VOLVO FM/FH 2003-2008;
FH 16 2008 -



SP4002.0102

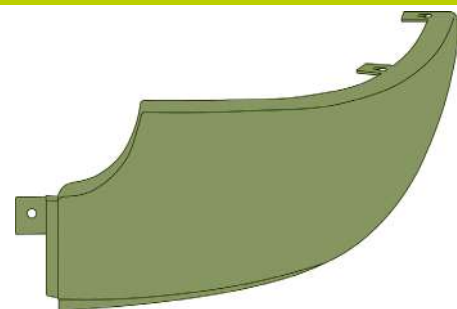
УГОЛ БАМПЕРА

Материал: пластик

Оригинальный номер:
20529742; 3175419

Сторона: правая

Применяемость:
VOLVO FM/FH 2003-2008;
FH 16 2008 -



SP4002.0101

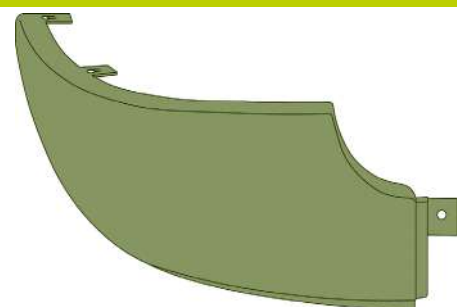
УГОЛ БАМПЕРА

Материал: пластик

Оригинальный номер:
20529741; 3175418

Сторона: левая

Применяемость:
VOLVO FM/FH 2003-2008;
FH 16 2008 -



SP4001.0200

БАМПЕР

Материал: пластик

Оригинальный номер:
20425625; 21359080

Сторона: -

Применяемость:
VOLVO FM/FH 2003-2008;
FH 16 2008 -



SP4002.0122

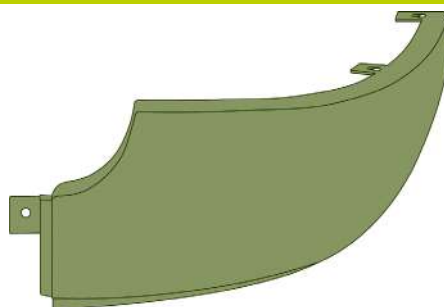
УГОЛ БАМПЕРА

Материал: пластик

Оригинальный номер:
20425627; 21359090

Сторона: правая

Применяемость:
VOLVO FM/FH 2003-2008;
FH 16 2008 -



SP4002.0121

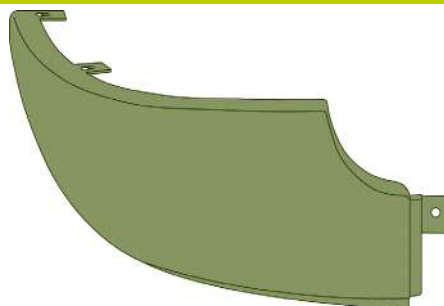
УГОЛ БАМПЕРА

Материал: пластик

Оригинальный номер:
20425626; 21359082

Сторона: левая

Применяемость:
VOLVO FM/FH 2003-2008;
FH 16 2008 -



SP4001.0190

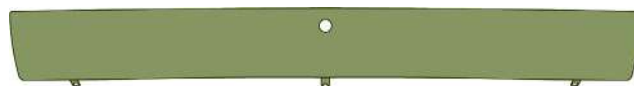
БАМПЕР, ЦЕНТР

Материал: металл

Оригинальный номер:
20398709; 20429679;
20499243; 20711859; 21828914

Сторона: -

Применяемость:
VOLVO FM/FH 2003-2008;
FH 16 2008 -



SP4002.0112

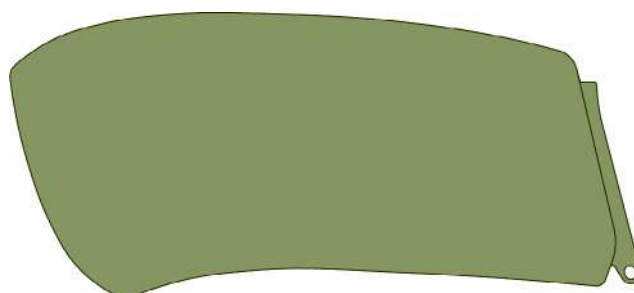
УГОЛ БАМПЕРА

Материал: металл

Оригинальный номер:
20398708; 20429681;
20711861

Сторона: правая

Применяемость:
VOLVO FM/FH 2003-2008;
FH 16 2008 -



SP4002.0111

УГОЛ БАМПЕРА

Материал: металл

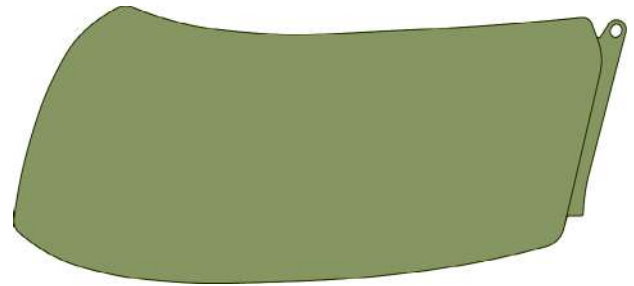
Оригинальный номер:

20398707; 20429680;
20711860; 21829051

Сторона: левая

Применяемость:

VOLVO FM/FH 2003-2008;
FH 16 2008 -



SP4017.0052

ПАНЕЛЬ БАМПЕРА БОКОВАЯ

Материал: пластик

Оригинальный номер:

20453677; 20453679

Сторона: правая

Применяемость:

VOLVO FM/FH 2003-2008;
FH 16 2008 -



SP4017.0051

ПАНЕЛЬ БАМПЕРА БОКОВАЯ

Материал: пластик

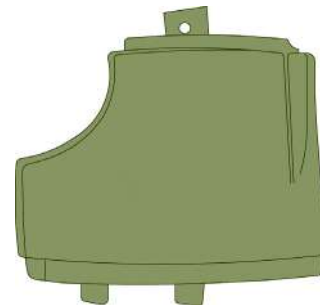
Оригинальный номер:

20453676; 20453678

Сторона: левая

Применяемость:

VOLVO FM/FH 2003-2008;
FH 16 2008 -



SP4003.0040

ЮБКА БАМПЕРА

Материал: пластик

Оригинальный номер:

20456804

Сторона: -

Применяемость:

VOLVO FM/FH 2003-2008;
FH 16 2008 -



SP4003.0052

ЮБКА БАМПЕРА

Материал: пластик

Оригинальный номер:

20456806

Сторона: правая

Применяемость:

VOLVO FM/FH 2003-2008;
FH 16 2008 -



SP4003.0051

ЮБКА БАМПЕРА

Материал: пластик

Оригинальный номер:
20456805

Сторона: левая

Применяемость:
VOLVO FM/FH 2003-2008;
FH 16 2008 -



SP4014.0110

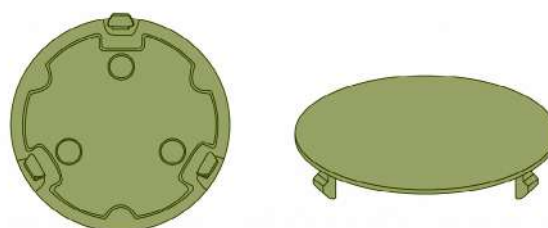
ЗАГЛУШКА В РЕШЕТКУ РАДИАТОРА

Материал: Пластик

Оригинальный номер:
21425186, 20453690

Сторона: -

Применяемость:
VOLVO FM/FH 2003-2008



SP4018.0190

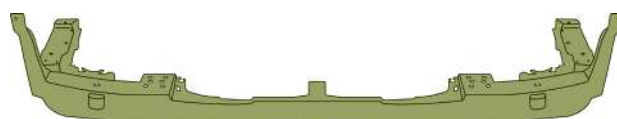
КАРКАС БАМПЕРА

Материал: металл

Оригинальный номер:
20456550

Сторона: -

Применяемость:
VOLVO FH2, FH3 2002 -



SP4019.0022

УДЛИНИТЕЛЬ ДВЕРИ

Материал: пластик

Оригинальный номер:
20467038

Сторона: правая

Применяемость:
VOLVO FM/FH 2003-2008;
FH 16 2008 -



SP4019.0021

УДЛИНИТЕЛЬ ДВЕРИ

Материал: пластик

Оригинальный номер:
20467037

Сторона: левая

Применяемость:
VOLVO FM/FH 2003-2008;
FH 16 2008 -



SP4012.0052

УГОЛ КАБИНЫ

Материал: металл

Оригинальный номер:
20379176

Сторона: правая

Применяемость:
VOLVO FH 2003-2008;
FH 16 2008 -



SP4012.0051

УГОЛ КАБИНЫ

Материал: металл

Оригинальный номер:
20379175

Сторона: левая

Применяемость:
VOLVO FH 2003-2008;
FH 16 2008 -



SP4014.0090

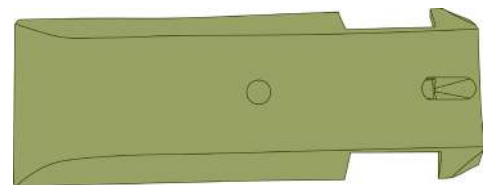
ЗАГЛУШКА ЗАДНЕГО КРЫЛА

Материал: пластик

Оригинальный номер:
20566233, 20721840

Сторона: -

Применяемость:
RENAULT PREMIUM '06 -, MAGNUM,
KERAX II, VOLVO FM, FM2, FH, FH2, FH3



SP4004.0412

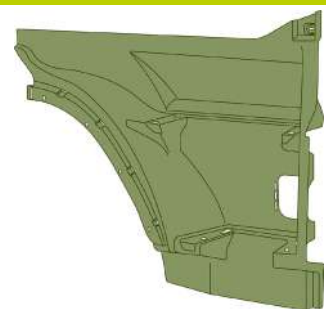
КРЫЛО, КОРПУС ПОДНОЖКИ

Материал: пластик

Оригинальный номер:
3175928

Сторона: правая

Применяемость:
VOLVO FH 2003-2008;
FH 16 2008 -



SP4004.0411

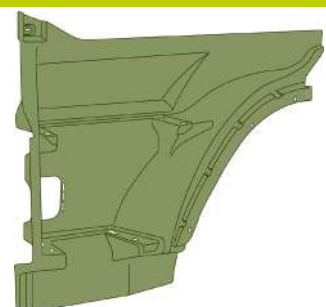
КРЫЛО, КОРПУС ПОДНОЖКИ

Материал: пластик

Оригинальный номер:
3175927

Сторона: левая

Применяемость:
VOLVO FH 2003-2008;
FH 16 2008 -



SP4017.0132

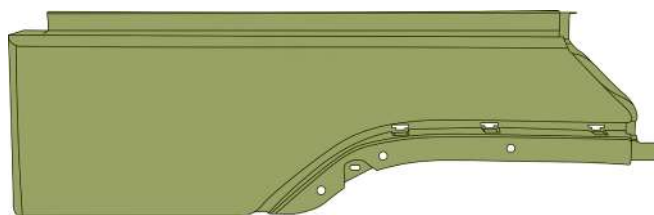
УДЛИНИТЕЛЬ ПЕРЕДНЕГО КРЫЛА

Материал: пластик

Оригинальный номер:
3175930

Сторона: правая

Применяемость:
VOLVO FH2, FH3 2002 -



SP4017.0131

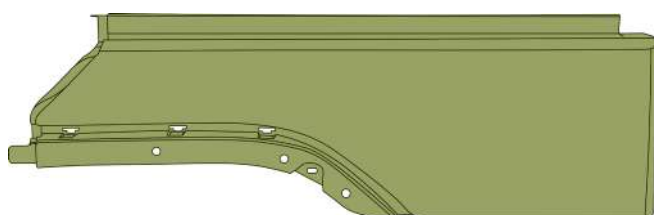
УДЛИНИТЕЛЬ ПЕРЕДНЕГО КРЫЛА

Материал: пластик

Оригинальный номер:
3175929

Сторона: левая

Применяемость:
VOLVO FH2, FH3 2002 -



SP4017.0172

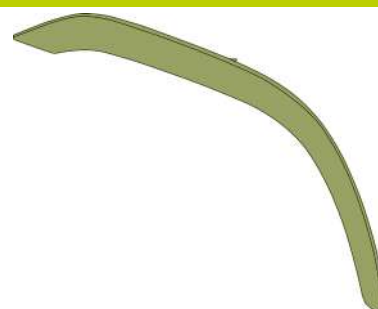
НАКЛАДКА ПЕРЕДНЕГО КРЫЛА

Материал: пластик

Оригинальный номер:
3175934

Сторона: правая

Применяемость:
VOLVO FH2, FH3 2002 -



SP4017.0171

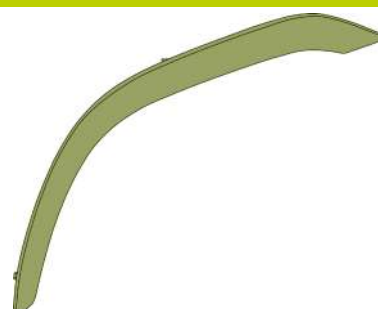
НАКЛАДКА ПЕРЕДНЕГО КРЫЛА

Материал: пластик

Оригинальный номер:
3175933

Сторона: левая

Применяемость:
VOLVO FH2, FH3 2002 -



SP4007.0092

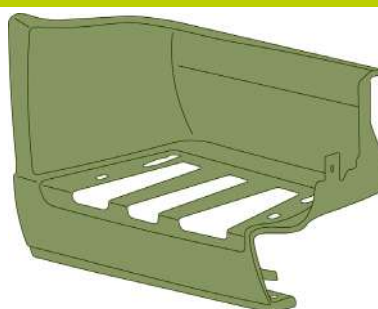
КОРПУС ПОДНОЖКИ

Материал: пластик

Оригинальный номер:
20529640; 3175407

Сторона: правая

Применяемость:
VOLVO FM/FH 2003-2008;
FH 16 2008 -



SP4007.0091

КОРПУС ПОДНОЖКИ

Материал: пластик

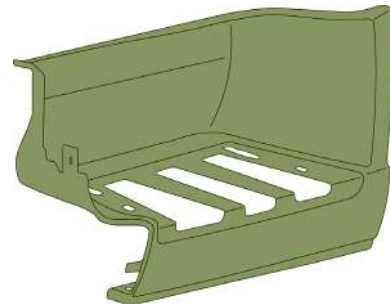
Сторона: левая

Оригинальный номер:

Применяемость:

20529638; 3175406

VOLVO FM/FH 2003-2008;
FH 16 2008 -



SP4017.0010

ПАНЕЛЬ ПЕРЕДНЯЯ

Материал: металл

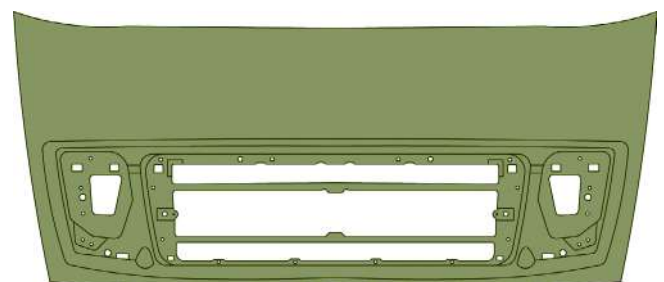
Сторона: -

Оригинальный номер:

Применяемость:

21190825; 82056727

VOLVO FH 16 2008 -



SP4010.0050

ПЕРЕДНЯЯ ПАНЕЛЬ

Материал: пластик

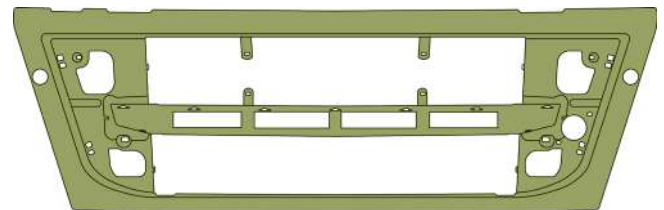
Сторона: правая

Оригинальный номер:

Применяемость:

21445754, 82065609, 82074112,
82090255, 82090257

VOLVO FH3 2002 -



SP4017.0020

ПАНЕЛЬ НИЖНЯЯ

Материал: пластик

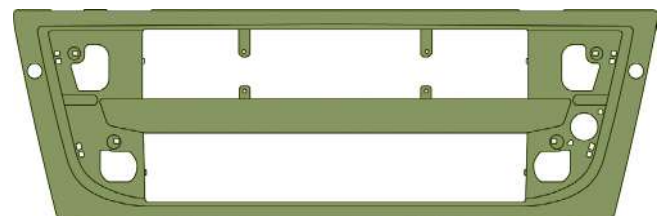
Сторона: -

Оригинальный номер:

Применяемость:

21445302; 82056840;
82065607

VOLVO FH 16 2008 -



SP4017.0030

ПАНЕЛЬ НИЖНЯЯ

Материал: пластик

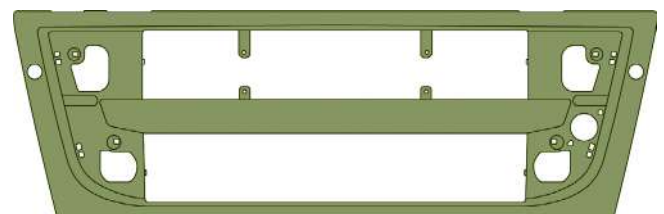
Сторона: -

Оригинальный номер:

Применяемость:

21445302; 82056840;
82065607

VOLVO FH 16 2008 -



SP4010.0020

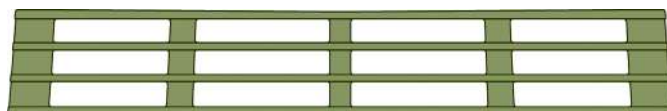
РЕШЕТКА НИЖНЕЙ ПАНЕЛИ

Материал: пластик

Оригинальный номер:
82063513

Сторона: -

Применяемость:
VOLVO FH 16 2008 -



SP4015.0032

ВСТАВКА В НИЖНЮЮ ПАНЕЛЬ

Материал: пластик

Оригинальный номер:
82063911

Сторона: правая

Применяемость:
VOLVO FH3 2002 -



SP4015.0031

ВСТАВКА В НИЖНЮЮ ПАНЕЛЬ

Материал: пластик

Оригинальный номер:
82062209, 82065488

Сторона: левая

Применяемость:
VOLVO FH3 2002 -



SP4011.0032

РАМКА ФАРЫ

Материал: пластик

Оригинальный номер:
21478755; 82051316;
82076266

Сторона: правая

Применяемость:
VOLVO FH 16 2008 -



SP4011.0031

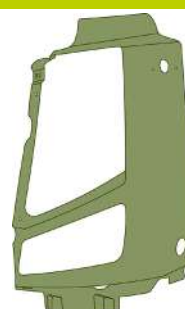
РАМКА ФАРЫ

Материал: пластик

Оригинальный номер:
21478759; 82056296;
82076158

Сторона: левая

Применяемость:
VOLVO FH 16 2008 -



SP4011.0142

НАКЛАДКА ПРОТИВОТУМАННОЙ ФАРЫ

Материал: пластик

Оригинальный номер:
21078545

Сторона: правая

Применяемость:
VOLVO FH3 2002 -



SP4011.0141

НАКЛАДКА ПРОТИВОТУМАННОЙ ФАРЫ

Материал: пластик

Оригинальный номер:
21078543

Сторона: левая

Применяемость:
VOLVO FH3 2002 -



SP4018.0102

КРОНШТЕЙН ФАРЫ КУЗОВНОЙ

Материал: пластик

Оригинальный номер:
82056986; 82209849;
82367957

Сторона: правая

Применяемость:
VOLVO FH 16 2008 -



SP4018.0101

КРОНШТЕЙН ФАРЫ КУЗОВНОЙ

Материал: пластик

Оригинальный номер:
82053690; 82209788;
82367098

Сторона: левая

Применяемость:
VOLVO FH 16 2008 -



SP4011.0042

РАМКА ФАРЫ

Материал: пластик

Оригинальный номер:
21451002; 82056991

Сторона: правая

Применяемость:
VOLVO FH 16 2008 -



SP4011.0041

РАМКА ФАРЫ

Материал: пластик

Оригинальный номер:
21451000; 82052484

Сторона: левая

Применяемость:
VOLVO FH 16 2008 -



SP4011.0102

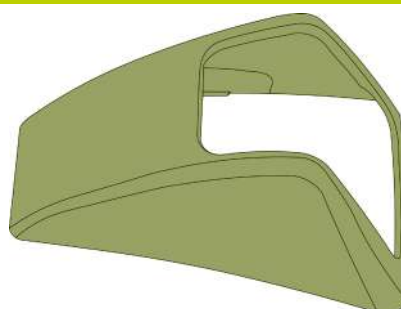
РАМКА ПОВОРОТНИКА

Материал: пластик

Оригинальный номер:
21478751, 82114502

Сторона: правая

Применяемость:
VOLVO FH3, FMX 2002 -



SP4011.0101

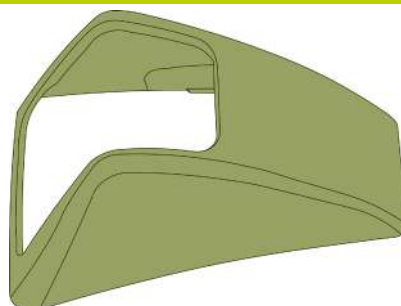
РАМКА ПОВОРОТНИКА

Материал: пластик

Оригинальный номер:
21448885, 82114504

Сторона: левая

Применяемость:
VOLVO FH3, FMX 2002 -



SP4003.0060

ЮБКА БАМПЕРА

Материал: пластик ABS
Оригинальный номер:
21495267

Сторона: -

Применяемость:
VOLVO FH4 2013 -



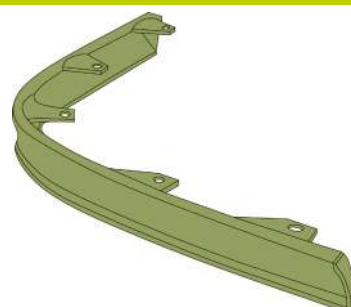
SP4003.0062

ЮБКА БАМПЕРА

Материал: пластик ABS
Оригинальный номер:
21495268

Сторона: правая

Применяемость:
VOLVO FH4 2013 -

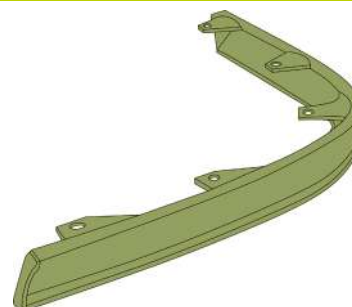


SP4003.0061

ЮБКА БАМПЕРА

Материал: пластик ABS
Оригинальный номер:
21495266

Сторона: левая
Применяемость:
VOLVO FH4 2013 -



SP4001.0230

БАМПЕР

Материал: пластик ABS
Оригинальный номер:
21316576

Сторона: -
Применяемость:
VOLVO FH4 2013 -

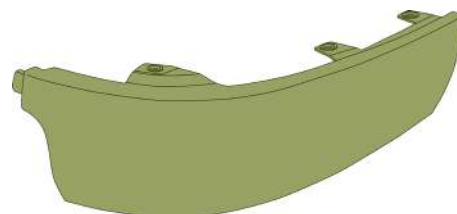


SP4002.0162

УГОЛ БАМПЕРА

Материал: пластик ABS
Оригинальный номер:
21316577

Сторона: правая
Применяемость:
VOLVO FH4 2013 -

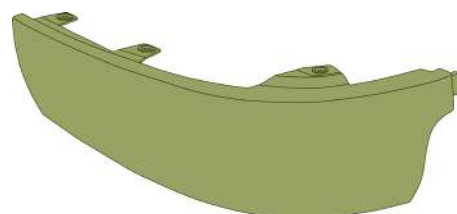


SP4002.0161

УГОЛ БАМПЕРА

Материал: пластик ABS
Оригинальный номер:
21316575

Сторона: левая
Применяемость:
VOLVO FH4 2013 -

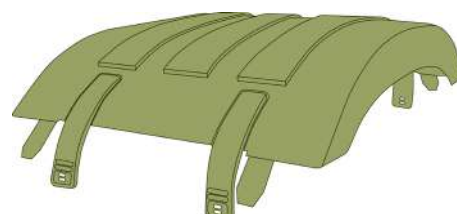


SP4004.0500

КРЫЛО ЗАДНЕЕ, ЧАСТЬ ВЕРХНЯЯ

Материал: полипропилен
Оригинальный номер:
7421094390

Сторона: -
Применяемость:
RENAULT PREMIUM '06 -, MAGNUM II,
KERAX II, RANGE T, VOLVO FH3, FH4



SP4004.0390

КРЫЛО ЗАДНЕЕ

Материал: пластик

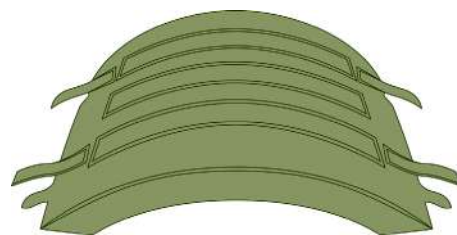
Оригинальный номер:

21094384; 21094388;
7421094388

Сторона: правая/левая

Применяемость:

VOLVO FH 16 2008 -



SP4004.0440

КРЫЛО ЗАДНЕЕ, ЧАСТЬ ВЕРХНЯЯ

Материал: полипропилен

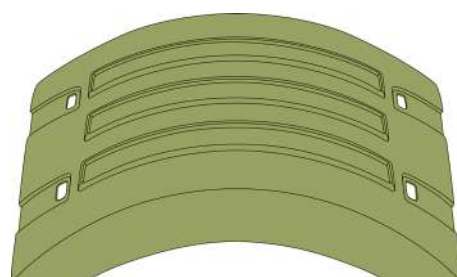
Оригинальный номер:

21094387, 7421094387

Сторона: -

Применяемость:

RENAULT PREMIUM '06 -, MAGNUM II,
KERAX II, VOLVO FH3, FH4



SP4004.0370

КРЫЛО ЗАДНЕЕ

Материал: пластик

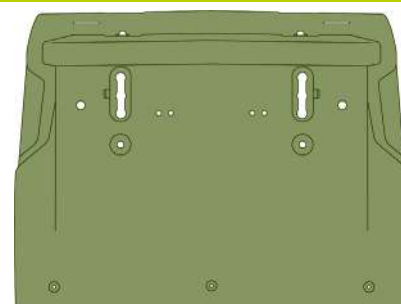
Оригинальный номер:

21094394

Сторона: -

Применяемость:

VOLVO FH 16 2008 -



SP4004.0380

КРЫЛО ЗАДНЕЕ

Материал: пластик

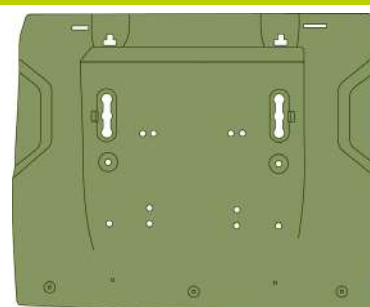
Оригинальный номер:

21094391

Сторона: -

Применяемость:

VOLVO FH 16 2008 -



SP4004.0441

КРЫЛО ЗАДНЕЕ, ЧАСТЬ ПЕРЕДНЯЯ

Материал: полипропилен

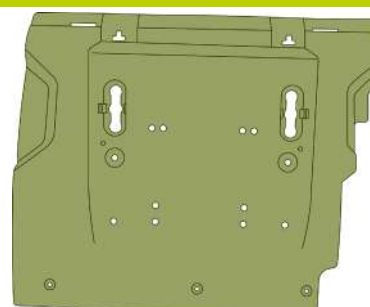
Оригинальный номер:

21094392

Сторона: правая

Применяемость:

RENAULT PREMIUM '06 -, MAGNUM II,
KERAX II, VOLVO FH3, FH4



SP4004.0442

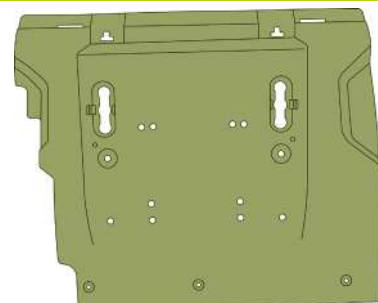
КРЫЛО ЗАДНЕЕ, ЧАСТЬ ПЕРЕДНЯЯ

Материал: полипропилен

Оригинальный номер:
21094393

Сторона: левая

Применяемость:
RENAULT PREMIUM '06 -, MAGNUM II,
KERAX II, VOLVO FH3, FH4



SP4018.0110

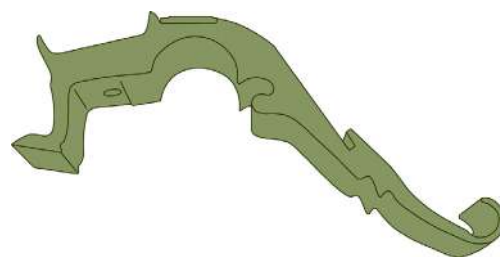
КРОНШТЕЙН КРЫЛА КАБИНЫ КУЗОВНОЙ

Материал: алюминий

Оригинальный номер:
3987252

Сторона: -

Применяемость:
VOLVO FM/FH 2003-2008



SP4006.0100

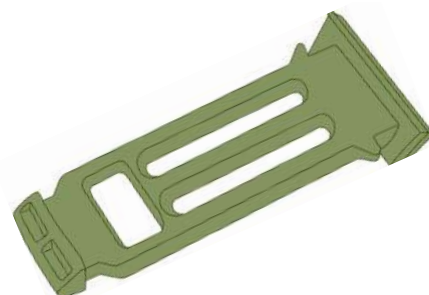
СТЯЖКА КРЫЛА

Материал: резина

Оригинальный номер:
1079981

Сторона: -

Применяемость:
VOLVO FM/FH 2003-2008



SP4006.0090

СТЯЖКА КРЫЛА

Материал: резина

Оригинальный номер:
21094457

Сторона: -

Применяемость:
VOLVO FH 16 2008 -



SP4011.0152

РАМКА ФАРЫ

Материал: пластик ABS

Оригинальный номер:
21874457

Сторона: правая

Применяемость:
VOLVO FH4 2013 -



SP4011.0151

РАМКА ФАРЫ

Материал: пластик ABS
Оригинальный номер:
21874450

Сторона: левая
Применяемость:
VOLVO FH4 2013 -

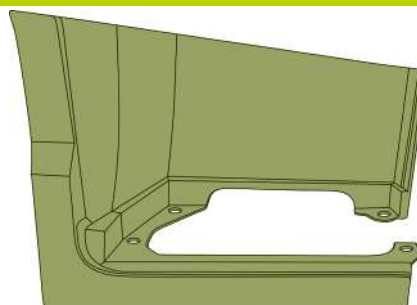


SP4008.0052

КОРПУС ПОДНОЖКИ

Материал: пластик
Оригинальный номер:
82142373

Сторона: правая
Применяемость:
VOLVO FH4 2013 -

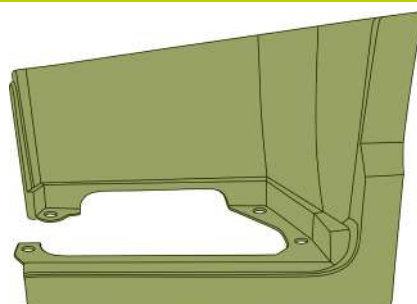


SP4008.0051

КОРПУС ПОДНОЖКИ

Материал: пластик
Оригинальный номер:
82141971

Сторона: левая
Применяемость:
VOLVO FH4 2013 -

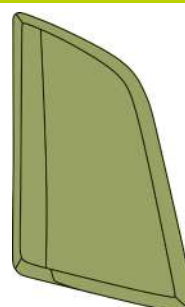


SP4012.0072

ДЕФЛЕКТОР КАБИНЫ

Материал: пластик
Оригинальный номер:
82392946

Сторона: правая
Применяемость:
VOLVO FH4 2013 -

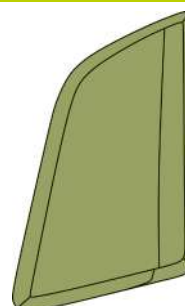


SP4012.0071

ДЕФЛЕКТОР КАБИНЫ

Материал: пластик
Оригинальный номер:
82392945

Сторона: левая
Применяемость:
VOLVO FH4 2013 -



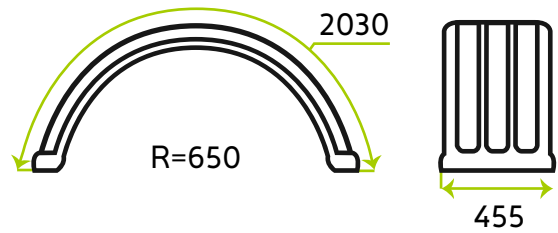
УНИВЕРСАЛЬНЫЕ КРЫЛЬЯ

SP4004.0058

КРЫЛО ОДНОСКАТНОЕ, РИФЛЕНОЕ

Материал: полиэтилен низкого давления

Оригинальный номер: 1211057, К-430
Применяемость: универсальная

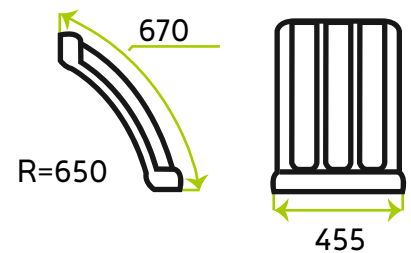


SP4004.0059

ПОЛУКРЫЛО ОДНОСКАТНЫЙ, РИФЛЕННЫЙ

Материал: полиэтилен низкого давления

Оригинальный номер: К-430 1/3
Применяемость: универсальная

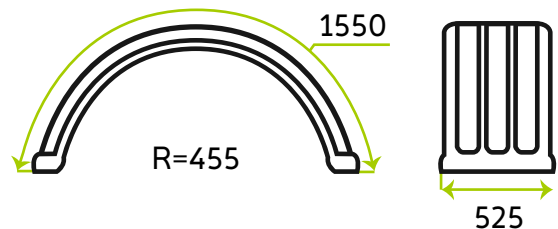


SP4004.0048

КРЫЛО ДВУСКАТНОЕ, РИФЛЕНОЕ, ISUZU / HYUNDAI

Материал: полиэтилен низкого давления

Оригинальный номер: К-500
Применяемость: универсальная

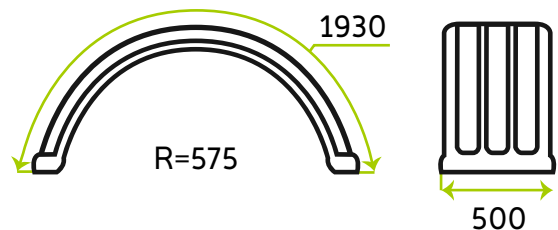


SP4004.0045

КРЫЛО ДВУСКАТНОЕ, РИФЛЕНОЕ, ГАЗ-3307

Материал: полиэтилен низкого давления

Оригинальный номер: К-520
Применяемость: универсальная

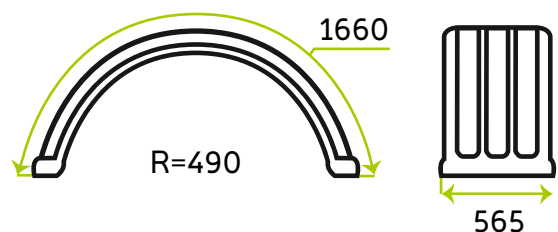


SP4004.0043

КРЫЛО ДВУСКАТНОЕ, РИФЛЕНОЕ

Материал: полиэтилен низкого давления

Оригинальный номер: К-570
Применяемость: универсальная



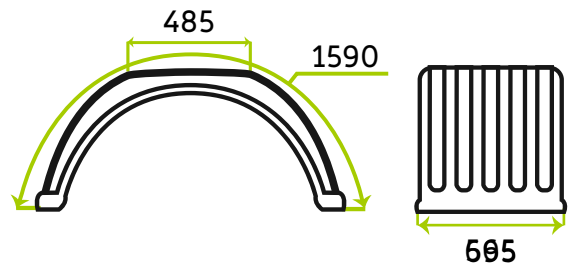
УНИВЕРСАЛЬНЫЕ КРЫЛЬЯ

SP4004.0044

КРЫЛО ДВУСКАТНОЕ, РИФЛЕНОЕ, С ПОЛКОЙ

Материал: полиэтилен низкого давления

Оригинальный номер: К-570
Применяемость: универсальная

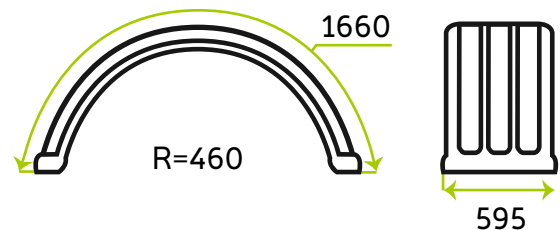


SP4004.0038

КРЫЛО ДВУСКАТНОЕ, РИФЛЕНОЕ

Материал: полиэтилен низкого давления

Оригинальный номер: К-580
Применяемость: универсальная

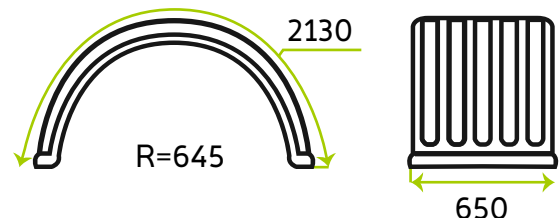


SP4004.0027

КРЫЛО ДВУСКАТНОЕ, РИФЛЕНОЕ

Материал: полиэтилен низкого давления

Оригинальный номер: К-650
Применяемость: универсальная

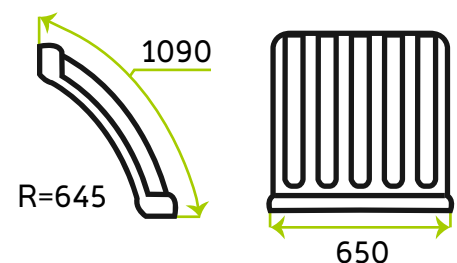


SP4004.0028

ПОЛУКРЫЛОК ДВУСКАТНЫЙ, РИФЛЕННЫЙ

Материал: полиэтилен низкого давления

Оригинальный номер: К-650 1/2
Применяемость: универсальная

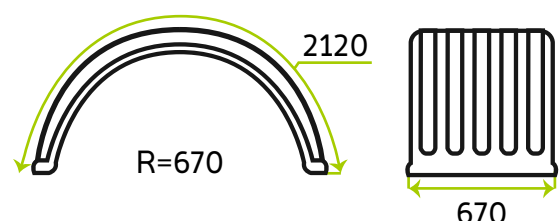


SP4004.0024

КРЫЛО ДВУСКАТНОЕ, РИФЛЕНОЕ

Материал: полиэтилен низкого давления

Оригинальный номер: К-670
Применяемость: универсальная



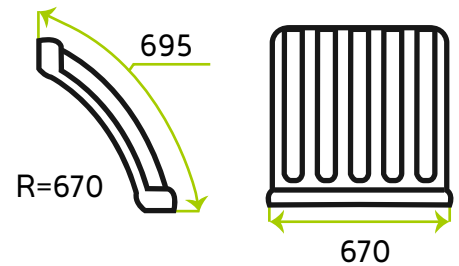
УНИВЕРСАЛЬНЫЕ КРЫЛЬЯ

SP4004.0026

ПОЛУКРЫЛОК ДВУСКАТНЫЙ, РИФЛЕННЫЙ

Материал: полиэтилен низкого давления

Оригинальный номер: К-670 1/3
Применяемость: универсальная

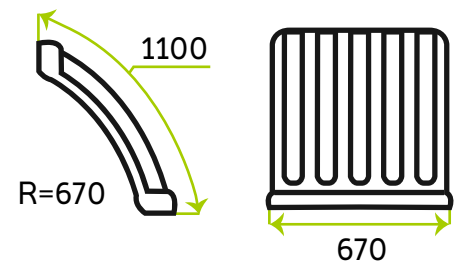


SP4004.0087

ПОЛУКРЫЛОК ДВУСКАТНЫЙ, РИФЛЕННЫЙ

Материал: полиэтилен низкого давления

Оригинальный номер: К-670 1/2
Применяемость: универсальная

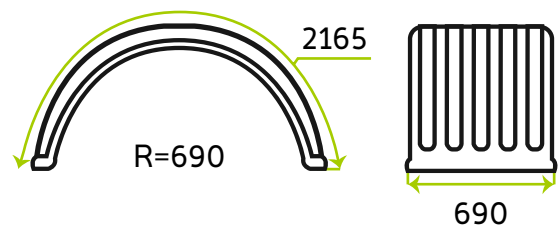


SP4004.0018

КРЫЛО ДВУСКАТНОЕ, РИФЛЕНОЕ

Материал: полиэтилен низкого давления

Оригинальный номер: К-690
Применяемость: универсальная

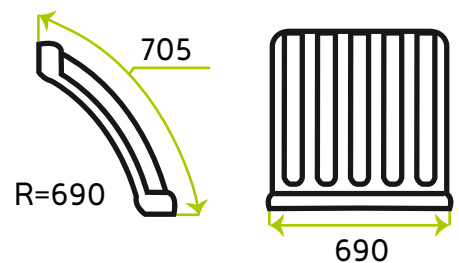


SP4004.0023

ПОЛУКРЫЛОК ДВУСКАТНЫЙ, РИФЛЕННЫЙ

Материал: полиэтилен низкого давления

Оригинальный номер: К-690 1/3
Применяемость: универсальная

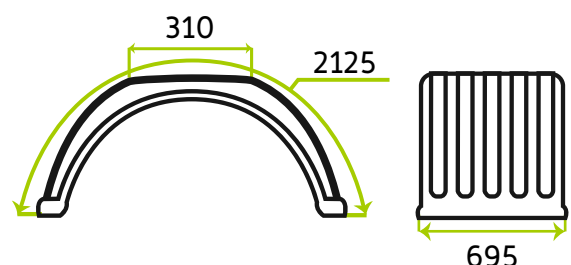


SP4004.0019

КРЫЛО ДВУСКАТНОЕ, РИФЛЕНОЕ, С ПЛОЩАДКОЙ

Материал: полиэтилен низкого давления

Оригинальный номер: К-690
Применяемость: универсальная



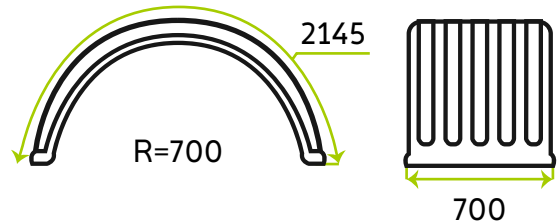
УНИВЕРСАЛЬНЫЕ КРЫЛЬЯ

SP4004.0013

КРЫЛО ДВУСКАТНОЕ, РИФЛЕНОЕ

Материал: полиэтилен низкого давления

Оригинальный номер: К-700
Применяемость: универсальная

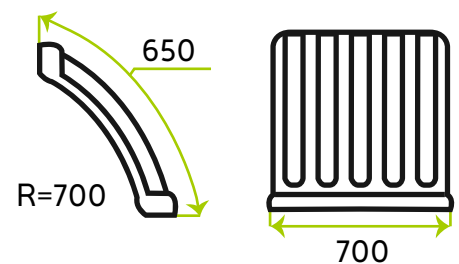


SP4004.0015

КРЫЛО ДВУСКАТНОЕ, РИФЛЕНОЕ, БОКОВАЯ ЧАСТЬ

Материал: полиэтилен низкого давления

Оригинальный номер: К-700
Применяемость: универсальная

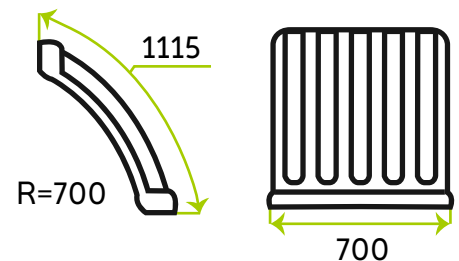


SP4004.0014

КРЫЛО ДВУСКАТНОЕ, РИФЛЕНОЕ, ВЕРХНЯЯ ЧАСТЬ

Материал: полиэтилен низкого давления

Оригинальный номер: К-700
Применяемость: универсальная

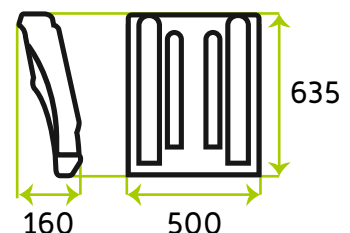


SP4004.0073

КРЫЛО УНИВЕРСАЛЬНОЕ, ДЛЯ ПОЛУПРИЦЕПА

Материал: полиэтилен низкого давления

Оригинальный номер: 1071854
Применяемость: универсальная

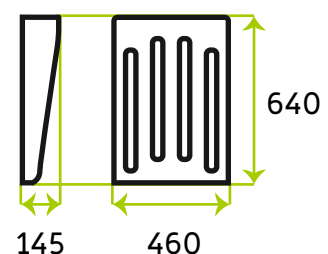


SP4004.0074

КРЫЛО УНИВЕРСАЛЬНОЕ, ДЛЯ ПОЛУПРИЦЕПА, ПРЯМОЕ

Материал: полиэтилен низкого давления

Оригинальный номер: 1071854; 1085927
Применяемость: универсальная



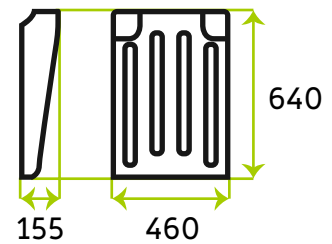
УНИВЕРСАЛЬНЫЕ КРЫЛЬЯ

SP4004.0075

КРЫЛО УНИВЕРСАЛЬНОЕ, ДЛЯ ПОЛУПРИЦЕПА, ВДАВЛЕННЫЕ УГЛЫ

Материал: полиэтилен низкого давления

Оригинальный номер: 1071858, 1177734
Применяемость: универсальная

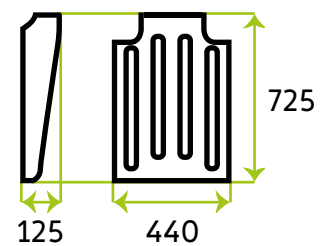


SP4004.0076

КРЫЛО УНИВЕРСАЛЬНОЕ, ДЛЯ ПОЛУПРИЦЕПА, ВЫРЕЗАННЫЕ УГЛЫ

Материал: полиэтилен низкого давления

Оригинальный номер: 1071855
Применяемость: универсальная





SP4101.0581

**Зеркало
основное, левое**

электрорегулировка, с подогревом
1425105, 1610184

■ CF85, 95XF



SP4101.0582

**Зеркало
основное, правое**

электрорегулировка, с подогревом
1425105, 1610184

■ CF85, 95XF



SP4101.0350

**Стекло основного
зеркала,
правое/левое**

с подогревом
1425109, 1610190

■ CF85, 95XF



SP4101.0592

**Зеркало
дополнительное,
правое**

ручная регулировка, с подогревом
1610189

■ CF85, 95XF



SP4101.0572

**Стекло
дополнительного
зеркала, правое**

с подогревом
1610182

■ CF85, XF95



SP4100.0130

**Крышка
дополнительного
зеркала, правая**

1425114

■ CF85, 95XF



SP4100.0120

**Крышка
основного
зеркала,
правая/левая**

1425113

■ CF85, 95XF



SP4101.0250

**Зеркало
основное,
правое/левое**

электрорегулировка, с подогревом
1689348, 1812862

■ CF85, XF95, XF105



SP4101.0220

**Зеркало
дополнительное,
правое/левое**

электрорегулировка, с подогревом
1689347, 1817860

■ CF85, XF95, XF105



SP4101.0190

**Стекло
дополнительного
зеркала,
правое/левое**

с подогревом
1685331

■ CF85, XF95, XF105, XF106



SP4101.0180

**Стекло основного
зеркала,
правое/левое**

с подогревом
1685330

■ CF85, XF95, XF105, XF106



SP4100.0211

**Крышка
кронштейна
зеркала, левая**

1644324

■ CF85, XF95, XF105, XF106



SP4100.0212

Крышка
кронштейна
зеркала, правая

1644323

■ CF85, XF95, XF105, XF106



SP4100.0070

Крышка
дополнительного
зеркала,
правая/левая

1644326, 1659249

■ CF85, XF95, XF105, XF106



SP4100.0080

Крышка
основного
зеркала,
правая/левая

1644325, 1659248

■ CF85, XF95, XF105, XF106



SP4100.0151

Кронштейн
зеркала, левый

1685324, 1812867

■ XF95, XF105, XF106



SP4100.0152

Кронштейн
зеркала, правый

1685325, 1830562

■ XF95, XF105, XF106



SP4101.0700

Зеркало
бордюрное

боковое

1669573

■ XF95, XF105, XF106



SP4101.0710

Зеркало
бордюрное

переднее

1684042, 1816912

■ XF95, XF105, XF106



SP4101.0720

Зеркало
основное,
правое/левое

электрорегулировка, с подогревом

1805714, 5001856290

■ LF45, LF55



SP4101.0370

Стекло основного
зеркала,
правое/левое

с подогревом

20862795, 1737933, 7420862795

■ LF45, LF55



SP4101.0491

Стекло
дополнительного
зеркала, левое

с подогревом

20862810, 1736879, 7420862810

■ LF45, LF55



SP4101.0482

Стекло
дополнительного
зеркала, правое

с подогревом

20862815, 1736865, 7420862815

■ LF45, LF55



SP4100.0061

Крышка
кронштейна
зеркала, левая

20708110, 1736924, 5010623057

■ LF45, LF55

SP4100.0062



Крышка кронштейна зеркала, правая

20708230, 1736923, 5010623058

■ LF45, LF55

SP4100.0250



Крышка дополнительного зеркала, правая/левая

20862800, 1736883, 7420862800, 7420903736

■ LF45, LF55

SP4100.0230



Крышка основного зеркала, правая/левая

20862779, 1736884, 7420862779, 7420903714

■ LF45, LF55

SP4101.0071



Зеркало двойное, левое

электрорегулировка, с подогревом, ширина 424 мм

504150538, 504370048, 5801336285, 5801765315

■ Tector 75/125/155, Eurocargo 2008 - 095/135, AD-AT Stralis 2007, AD-AT Trakker 2007, AD-AT Stralis 2013, AD-AT X-Way

SP4101.0072



Зеркало двойное, правое

электрорегулировка, с подогревом, ширина 424 мм

504150539, 504370055, 5801336298, 5801765318

■ Tector 75/125/155, Eurocargo 2008 - 095/135, AD-AT Stralis 2007, AD-AT Trakker 2007, AD-AT Stralis 2013, AD-AT X-Way

SP4101.0411



Зеркало двойное, левое

электрорегулировка, с подогревом, ширина 370 мм

504150526, 504369910, 5801334614

■ Tector 75/125/155, Eurocargo 2008 - 095/135, AS Stralis 2007, AD-AT Trakker 2007, AS Stralis 2013, AD-AT X-Way

SP4101.0402



Зеркало двойное, правое

электрорегулировка, с подогревом, ширина 370 мм

504150527, 504369961, 5801334610

■ Tector 75/125/155, Eurocargo 2008 - 095/135, AS Stralis 2007, AD-AT Trakker 2007, AS Stralis 2013, AD-AT X-Way

SP4100.0181



Крышка дополнительного зеркала, левая

504158976

■ Eurocargo 2008 - 095/135, Astra Heavy Duty 9, AS Stralis 2007, AD-AT Stralis 2007, AD-AT Trakker 2007

SP4100.0182



Крышка дополнительного зеркала, правая

504158977

■ Eurocargo 2008 - 095/135, Astra Heavy Duty 9, AS Stralis 2007, AD-AT Stralis 2007, AD-AT Trakker 2007



SP4100.0201

**Крышка
основного
зеркала, левая**

504158974

■ Eurocargo 2008 - 095/135,
Astra Heavy Duty 9, AS Stralis 2007,
AD-AT Stralis 2007, AD-AT Trakker 2007



SP4100.0202

**Крышка
основного
зеркала, правая**

504158975

■ Eurocargo 2008 - 095/135,
Astra Heavy Duty 9, AS Stralis 2007,
AD-AT Stralis 2007, AD-AT Trakker 2007



SP4101.0500

**Стекло основного
зеркала,
правое/левое**

с подогревом

504197878

■ Eurocargo 2008 - 095/135,
Astra Heavy Duty 9, AS Stralis 2007,
AD-AT Stralis 2007, AD-AT Trakker 2007



SP4101.0540

**Стекло
дополнительного
зеркала,
правое/левое**

с подогревом

504197879

■ Eurocargo 2008 - 095/135,
Astra Heavy Duty 9, AS Stralis 2007,
AD-AT Stralis 2007, AD-AT Trakker 2007



SP4101.0660

**Зеркало
бордюрное**

боковое, с подогревом

504168236

■ Stralis 2007



SP4101.0730

**Зеркало
бордюрное**

переднее, с подогревом

504224428

■ Stralis 2007



SP4101.0111

**Зеркало
основное, левое**

электрорегулировка, с подогревом

81637306480, 81637306482

■ TGL, TGA M-L-LX, TGA XLX-XXL



SP4101.0112

**Зеркало
основное, правое**

электрорегулировка, с подогревом

81637306481, 81637306483

■ TGL, TGA M-L-LX, TGA XLX-XXL



SP4101.0421

**Зеркало
дополнительное,
левое**

электрорегулировка, с подогревом

81637306512

■ TGL, TGA M-L-LX, TGA XLX-XXL



SP4101.0432

**Зеркало
дополнительное,
правое**

электрорегулировка, с подогревом
81637306513

■ TGL, TGA M-L-LX, TGA XLX-XXL



SP4101.0261

**Стекло основного
зеркала, левое**

с подогревом
81637336049

■ TGL, TGA M-L-LX, TGA XLX-XXL



SP4101.0262

**Стекло основного
зеркала, правое**

с подогревом
81637336049

■ TGL, TGA M-L-LX, TGA XLX-XXL



SP4101.0270

**Стекло
дополнительного
зеркала,
правое/левое**

с подогревом
81637336057

■ TGL, TGA M-L-LX, TGA XLX-XXL



SP4100.0031

**Крышка
основного
зеркала, левая**

81637320054, 81637320059, 81637320063

■ TGL, TGA M-L-LX, TGA XLX-XXL



SP4100.0032

**Крышка
основного
зеркала, правая**

81637320055, 81637320060, 81637320064

■ TGL, TGA M-L-LX, TGA XLX-XXL



SP4100.0011

**Крышка
дополнительного
зеркала, левая**

81637320057, 81637320061, 81637320065

■ TGL, TGA M-L-LX, TGA XLX-XXL



SP4100.0012

**Крышка
дополнительного
зеркала, правая**

81637320056, 81637320062, 81637320066

■ TGL, TGA M-L-LX, TGA XLX-XXL



SP4101.0081

**Зеркало
дополнительное,
левое**

ручная регулировка, с подогревом
81637306510

■ TGA, TGM, TGL



SP4101.0082

**Зеркало
дополнительное,
правое**

ручная регулировка, с подогревом
81637306511

■ TGA, TGM, TGL



SP4101.0240

**Зеркало
бордюрное**

переднее
81637306572, 81637306656, 81637306660

■ TGA, TGS, TGX, TGM, TGL



SP4101.0021

**Зеркало двойное,
левое**

электрорегулировка
(дополнительное зеркало ручная
регулировка), с подогревом

81637306533

■ TGS



SP4101.0022

**Зеркало двойное,
правое**

электрорегулировка
(дополнительное зеркало ручная
регулировка), с подогревом

81637306534

■ TGS



SP4100.0041

**Крышка
кронштейна
зеркала, левая**

81637320073

■ TGS, TGX

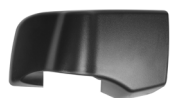


SP4100.0042

**Крышка
кронштейна
зеркала, правая**

81637320074

■ TGS, TGX



SP4100.0051

**Крышка
кронштейна
зеркала, левая**

81637320075

■ TGS, TGX



SP4100.0052

**Крышка
кронштейна
зеркала, правая**

81637320076

■ TGS, TGX



SP4100.0090

**Крышка
основного
зеркала,
правая/левая**

81637310356

■ TGS, TGX



SP4101.0160

**Стекло основного
зеркала,
правое/левое**

с подогревом

81637336071

■ TGS, TGS EURO 6, TGX, TGX EURO 6



SP4101.0131

**Стекло
дополнительного
зеркала, левое**

с подогревом

81637336073

■ TGS, TGS EURO 6, TGX, TGX EURO 6



SP4101.0132

**Стекло
дополнительного
зеркала, правое**

с подогревом

81637336072

■ TGS, TGS EURO 6, TGX, TGX EURO 6



SP4101.0031

**Зеркало двойное,
левое**

электрорегулировка
(дополнительное зеркало ручная
регулировка), с подогревом

81637306529

■ TGX



SP4101.0032

**Зеркало двойное,
правое**

электрорегулировка
(дополнительное зеркало ручная
регулировка), с подогревом

81637306531

■ TGX



SP4101.0391

**Зеркало двойное,
левое**

электрорегулировка, с подогревом

81637306560, 81637306756

■ TGX, TGX EURO 6



SP4101.0382

**Зеркало двойное,
правое**

электрорегулировка, с подогревом

81637306561, 81637306564, 81637306765,
81637306770

■ TGX, TGX EURO 6



SP4101.0560

**Зеркало
бордюрное**

боковое

0028100816, 81637306573, 81637306733

■ TGA, TGM, TGL

MERCEDES



SP4101.0340

**Зеркало
основное,
правое/левое**

электрорегулировка, с подогревом

18109116

■ Actros MP1, Actros MP2, Eonic



SP4101.0310

**Стекло основного
зеркала,
правое/левое**

с подогревом

28110433

■ Actros MP1, Actros MP2, Eonic



SP4101.0300

**Зеркало
дополнительное,
правое/левое**

ручная регулировка, с подогревом

18109216

■ Actros MP1, Actros MP2, Eonic,
Axor MP1, Atego MP1



SP4101.0290

**Стекло
дополнительного
зеркала,
правое/левое**

18116033

■ Actros MP1, Actros MP2, Eonic,
Axor MP1, Atego MP1



SP4100.0240

**Крышка
крепления
зеркала,
правая/левая**

8111307

■ Actros MP1, Actros MP2, Eonic,
Axor MP1, Atego MP1



SP4101.0510

**Стекло основного
зеркала,
правое/левое**

с подогревом

0018113433, 0018117333

■ Axor MP1, Atego MP1



SP4101.0630

**Корпус зеркала
основного,
правый/левый**

электрорегулировка, с подогревом
8100379

■ Axor MP1, Atego MP1



SP4100.0171

**Кронштейн
зеркала, левый**

18104414

■ Actros MP1



SP4100.0172

**Кронштейн
зеркала, правый**

18104514

■ Actros MP1



SP4101.0560

**Зеркало
бордюрное**

боковое

0028100816, 81637306573, 81637306733

■ Atego MP1, Atego MP2, Axor MP1,
Axor MP2, Actros MP3



SP4101.0121

**Зеркало
основное, левое**

электрорегулировка, с подогревом
0008101879, 0008102079, 0008101879

■ Axor MP2, Atego MP2



SP4101.0122

**Зеркало
основное, правое**

электрорегулировка, с подогревом
0008101579, 0008102179, 0008101579

■ Axor MP2, Atego MP2



SP4101.0280

**Стекло основного
зеркала,
правое/левое**

с подогревом
18119933

■ Axor MP2, Atego MP2



SP4101.0320

**Стекло
дополнительного
зеркала,
правое/левое**

с подогревом
28110033

■ Axor MP2, Atego MP2



SP4101.0200

**Зеркало
дополнительное,
правое/левое**

ручная регулировка, с подогревом
0008101679, 0008102479, 0008101679

■ Axor MP2, Atego MP2



SP4100.0161

**Кронштейн
зеркала, левый**

18109714

■ Axor MP2, Atego MP2



SP4100.0162

**Кронштейн
зеркала, правый**

18109814

■ Axor MP2, Atego MP2



SP4100.0110

**Крышка
крепления
зеркала,
правая/левая**

8112007

■ Axor MP2, Atego MP2



SP4101.0751

**Зеркало двойное,
левое**

электрорегулировка, с подогревом
9438105816, A9438105816, A9438105816

Actros MP3



SP4101.0742

**Зеркало двойное,
правое**

электрорегулировка, с подогревом
9438106016, A9438106016, A9438106016

Actros MP3



SP4101.0762

**Стекло основного
зеркала, правое**

с подогревом
28113433

Actros MP3



SP4101.0771

**Стекло основного
зеркала, левое**

с подогревом
28113333

Actros MP3



SP4101.0441

**Стекло
дополнительного
зеркала, левое**

с подогревом
28113733

Actros MP3



SP4101.0452

**Стекло
дополнительного
зеркала, правое**

с подогревом
28113833

Actros MP3



SP4100.0311

**Крышка
двойного
зеркала, левая**

9438110307, A9438110307, A9438110307

Actros MP3



SP4100.0302

**Крышка
двойного
зеркала, правая**

9438110407, A9438110407, A9438110407

Actros MP3



SP4100.0291

**Кронштейн
зеркала, левая**

электрорегулировка, с подогревом
0028103214, A0028103214, A0028103214

Actros MP3



SP4100.0292

**Кронштейн
зеркала, правая**

электрорегулировка, с подогревом
0028103314, A0028103314, A0028103314

Actros MP3



SP4100.0281

**Верхняя
накладка
кронштейна
зеркала, левая**

9438110207, A9438110207, A9438110207

Actros MP3



SP4100.0282

**Верхняя
накладка
кронштейна
зеркала, правая**

9438110207, A9438110207, A9438110207

Actros MP3

MERCEDES

ЗЕРКАЛА



SP4100.0320

Нижняя накладка
кронштейна
зеркала,
правая/левая

9438110107, A9438110107, A9438110107

■ Actros MP3



SP4101.0670

Зеркало
бордюрное

переднее, с подогревом

9438105116

■ Actros MP3

RENAULT



SP4101.0720

Зеркало
основное,
правое/левое

электрорегулировка, с подогревом

1805714, 5001856290

■ Midlum, Premium, Kerax



SP4101.0370

Стекло основного
зеркала,
правое/левое

с подогревом

20862795, 1737933, 7420862795

■ New Premium, Kerax II, Midlum II



SP4101.0491

Стекло
дополнительного
зеркала, левое

с подогревом

20862810, 1736879, 7420862810

■ New Premium, Kerax II, Midlum II



SP4101.0482

Стекло
дополнительного
зеркала, правое

с подогревом

20862815, 1736865, 7420862815

■ New Premium, Kerax II, Midlum II



SP4100.0061

Крышка
кронштейна
зеркала, левая

20708110, 1736924, 5010623057

■ New Premium, Kerax II, Midlum II,



SP4100.0062

Крышка
кронштейна
зеркала, правая

20708230, 1736923, 5010623058

■ New Premium, Kerax II, Midlum II



SP4100.0250

Крышка
дополнительного
зеркала,
правая/левая

20862800, 1736883, 7420862800,
7420903736

■ Kerax II, Midlum II



SP4100.0230

Крышка
основного
зеркала,
правая/левая

20862779, 1736884, 7420862779,
7420903714

■ New Premium, Kerax II, Midlum II



SP4101.0471

Стекло
дополнительного
зеркала, левое

с подогревом
7420903745

■ New Premium



SP4101.0462

Стекло
дополнительного
зеркала, правое

с подогревом
7420903746

■ New Premium

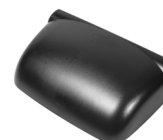


SP4100.0140

Крышка
основного
зеркала,
правая/левая

7420903881

■ New Premium



SP4100.0260

Крышка
основного
зеркала,
правая/левая

7420903880

■ New Premium



SP4100.0021

Крышка
дополнительного
зеркала, левая

7420903885

■ New Premium



SP4100.0022

Крышка
дополнительного
зеркала, правая

7420903887

■ New Premium



SP4100.0191

Крышка
дополнительного
зеркала, левая

7420903882

■ New Premium



SP4100.0192

Крышка
дополнительного
зеркала, правая

7420903883

■ New Premium



SP4101.0051

Зеркало двойное, левое

длинный кронштейн, электрорегулировка (дополнительное зеркало ручная регулировка), с подогревом
1723518

■ 94 CP, 144 CR, R CP 2004, R CG/CR 2004, R CP 2010, R CG/CR 2010



SP4101.0052

Зеркало двойное, правое

длинный кронштейн, электрорегулировка (дополнительное зеркало ручная регулировка), с подогревом
2425816, 1723519

■ 94 CP, 144 CR, R CP 2004, R CG/CR 2004, R CP 2010, R CG/CR 2010



SP4101.0061

Зеркало двойное, левое

короткий кронштейн, электрорегулировка (дополнительное зеркало ручная регулировка), с подогревом
1723518

■ 94 CP, 144 CR, R CP 2004, R CG/CR 2004, R CP 2010, R CG/CR 2010



SP4101.0062

Зеркало двойное, правое

короткий кронштейн, электрорегулировка (дополнительное зеркало ручная регулировка), с подогревом
1723519

■ 94 CP, 144 CR, R CP 2004, R CG/CR 2004, R CP 2010, R CG/CR 2010



SP4101.0170

Стекло основного зеркала, правое/левое

с подогревом
1732776, 1765985

■ 94 CP, 144 CR, R CP 2004, R CG/CR 2004, R CP 2010, R CG/CR 2010



SP4101.0601

Зеркало одинарное, левое

длинный кронштейн, электрорегулировка, с подогревом
2425815, 1723518

■ 94 CP, 144 CR, R CP 2004, R CG/CR 2004, R CP 2010, R CG/CR 2010



SP4101.0681

Зеркало одинарное, левое

короткий кронштейн, электрорегулировка, с подогревом
1723518

■ 94 CP, 144 CR, R CP 2004, R CG/CR 2004, R CP 2010, R CG/CR 2010



SP4101.0091

Зеркало дополнительное, левое

ручная регулировка, с подогревом
1765809

■ 94 CP, 144 CR, R CP 2004, R CG/CR 2004, R CP 2010, R CG/CR 2010



SP4101.0092

Зеркало дополнительное, правое

ручная регулировка, с подогревом
1765808

■ 94 CP, 144 CR, R CP 2004, R CG/CR 2004, R CP 2010, R CG/CR 2010



SP4100.0270

Крышка крепления зеркала, правая/левая

1346380

■ 94 CP, 144 CR, R CP 2004, R CG/CR 2004, R CP 2010, R CG/CR 2010



SP4101.0640

Зеркало бордюрное

боковое

1757155

■ 94 CP, 144 CR, R CP 2004, R CG/CR 2004, R CP 2010, R CG/CR 2010



SP4101.0370

Стекло основного зеркала, правое/левое

с подогревом

20862795, 1737933, 7420862795

FL 2006, FE 2006



SP4101.0491

Стекло дополнительного зеркала, левое

с подогревом

20862810, 1736879, 7420862810

FL 2006, FE 2006



SP4101.0482

Стекло дополнительного зеркала, правое

с подогревом

20862815, 1736865, 7420862815

FL 2006, FE 2006



SP4100.0230

Крышка основного зеркала, правая/левая

20862779, 1736884, 7420862779, 7420903714

FL 2006, FE 2006



SP4100.0250

Крышка дополнительного зеркала, правая/левая

20862800, 1736883, 7420862800, 7420903736

FL 2006, FE 2006



SP4100.0061

Крышка кронштейна зеркала, левая

20708110, 1736924, 5010623057

FL 2006, FE 2006



SP4100.0062

Крышка кронштейна зеркала, правая

20708230, 1736923, 5010623058

FL 2006, FE 2006



SP4101.0621

Зеркало двойное, левое

электрорегулировка (дополнительное зеркало ручная регулировка), с подогревом. Правое двойное, левое одинарное 3091256, 3091257, 3980924, 3980925, 3980926, 3980934

FH, FM



SP4101.0612

Зеркало двойное, правое

электрорегулировка (дополнительное зеркало ручная регулировка), с подогревом. Правое двойное, левое одинарное 3091259, 3980927, 3980932, 3980933, 3980935

FH, FM



SP4101.0102

Зеркало дополнительное, правое

20360811, 20589831, 20841078, 21070768

FH2, FH3, FM2



SP4101.0210

Стекло основного зеркала, правое/левое

с подогревом

3090737, 3090765, 3091756, 3092854

FH, FM



SP4101.0520

Стекло дополнительного зеркала, правое/левое

с подогревом

20854568, 21203311, 3090739, 3091757

FH, FM



SP4100.0100

**Крышка
основного
зеркала,
правая/левая**

20360810, 20746401

■ FH2, FH3, FM2



SP4100.0331

**Кронштейн
зеркала, левый**

верхний, с ремкомплект

21058485

■ FH2, FM2



SP4100.0332

**Кронштейн
зеркала, правый**

верхний, с ремкомплект

21059102

■ FH2, FM2



SP4100.0221

**Кронштейн
зеркала, левый**

3091750

■ FH, FM



SP4100.0222

**Кронштейн
зеркала, правый**

3091751

■ FH, FM



SP4101.0690

**Зеркало
бордюрное**

боковое, крепление 100 мм

20854644, 21203313

■ FH, FM, NH



SP4101.0041

**Зеркало двойное,
левое**

электрорегулировка
(дополнительное зеркало ручная
регулировка), с подогревом

20455982, 20567633, 20567670, 20746401,
20936169, 21320383, 22286149, 80859000

■ FH2, FM2



SP4101.0042

**Зеркало двойное,
правое**

электрорегулировка
(дополнительное зеркало ручная
регулировка), с подогревом

20455981, 20567635, 20567670, 20746401,
20841049, 20936170, 21320383, 22286155,
80858000

■ FH2, FM2



SP4101.0150

**Стекло основного
зеркала,
правое/левое**

с подогревом

20455986, 20567670, 20589788, 21320383,
21320404

■ FH2, FM2



SP4101.0230

**Стекло
дополнительного
зеркала,
правое/левое**

21070768, 21320365

■ FH2, FM2



SP4101.0530

**Зеркало
бордюрное**

переднее, без кронштейна

20716956

■ FH2, FM2



SP4101.0330

**Зеркало
бордюрное**

боковое

20716739

■ FH2, FM2

ОПТИКА: ЗАДНИЕ ФОНАРИ

SP4202.0011



ФОНАРЬ ЗАДНИЙ

желтый поворотник

Применимость: Schmitz

Тип разъема: с кабелем

U0023-01R

Артикул аналога

U0023-01L

- Оригинальные номера -

SP4202.0012



SP4202.0021



ФОНАРЬ ЗАДНИЙ

желтый поворотник

Применимость: Schmitz

Тип разъема: с кабелем

U024-00R

Артикул аналога

U024-00L

- Оригинальные номера -

SP4202.0022



SP4202.0031



ФОНАРЬ ЗАДНИЙ

белый поворотник

Применимость: Schmitz

Тип разъема: с кабелем

U024-01R

Артикул аналога

U024-01L

- Оригинальные номера -

SP4202.0032



SP4202.0041



ФОНАРЬ ЗАДНИЙ

желтый поворотник

Применимость: Schmitz

Тип разъема: AMP

U024-03R

Артикул аналога

U024-03L

- Оригинальные номера -

SP4202.0042



SP4202.0051



ФОНАРЬ ЗАДНИЙ

белый поворотник

Применимость: Schmitz

Тип разъема: AMP

U024-04R

Артикул аналога

U024-04L

- Оригинальные номера -

SP4202.0052



ОПТИКА: ЗАДНИЕ ФОНАРИ

SP4202.0061



ФОНАРЬ ЗАДНИЙ

желтый поворотник

Применимость: Schmitz

Тип разъема: ASS-2

U024-06R

Артикул аналога

U024-06L

- Оригинальные номера -

SP4202.0062



SP4202.0071



ФОНАРЬ ЗАДНИЙ

белый поворотник

Применимость: Schmitz

Тип разъема: ASS-2

U024-07R

Артикул аналога

U024-07L

- Оригинальные номера -

SP4202.0072



SP4202.0081



ФОНАРЬ ЗАДНИЙ

с рогом, желтый поворотник

Применимость: Schmitz

Тип разъема: с кабелем

U024-20R

Артикул аналога

U024-20L

- Оригинальные номера -

SP4202.0082



SP4202.0091



ФОНАРЬ ЗАДНИЙ

с рогом, белый поворотник

Применимость: Schmitz

Тип разъема: с кабелем

U024-21R

Артикул аналога

U024-21L

- Оригинальные номера -

SP4202.0092



SP4202.0101



ФОНАРЬ ЗАДНИЙ

с рогом, желтый поворотник

Применимость: Schmitz

Тип разъема: AMP

U024-30R

Артикул аналога

U024-30L

- Оригинальные номера -

SP4202.0102



ОПТИКА: ЗАДНИЕ ФОНАРИ

SP4202.0111



ФОНАРЬ ЗАДНИЙ

с рогом, белый поворотник

Применимость: Schmitz

Тип разъема: AMP

U024-31R Артикул аналога U024-31L

- Оригинальные номера -

SP4202.0112



ФОНАРЬ ЗАДНИЙ

с рогом, желтый поворотник

Применимость: Schmitz

Тип разъема: ASS-2

U024-40R Артикул аналога U024-40L

- Оригинальные номера -

SP4202.0122



SP4202.0121



ФОНАРЬ ЗАДНИЙ

желтый поворотник

Применимость: KRONE

Тип разъема: с кабелем

U028-00R Артикул аналога U028-00L

- Оригинальные номера -

SP4202.0132



SP4202.0131



ФОНАРЬ ЗАДНИЙ

желтый поворотник

Применимость: KRONE

Тип разъема: AMP

U028-01R Артикул аналога U028-01L

- Оригинальные номера -

SP4202.0142



SP4202.0141



ФОНАРЬ ЗАДНИЙ

желтый поворотник

Применимость: KRONE

Тип разъема: EasyConn 7pin

U028-02R Артикул аналога U028-02L

- Оригинальные номера -

SP4202.0152



SP4202.0151



ОПТИКА: ЗАДНИЕ ФОНАРИ

SP4202.0161



ФОНАРЬ ЗАДНИЙ

белый поворотник

Применимость: KRONE

Тип разъема: с кабелем

U029-00R Артикул аналога U029-00L

- Оригинальные номера -

SP4202.0162



ФОНАРЬ ЗАДНИЙ

белый поворотник

Применимость: KRONE

Тип разъема: AMP

U029-01R Артикул аналога U029-01L

- Оригинальные номера -

SP4202.0171



ФОНАРЬ ЗАДНИЙ

с рогом, белый поворотник

Применимость: KRONE

Тип разъема: с кабелем

U029-03R Артикул аналога U029-03L

- Оригинальные номера -

SP4202.0172



SP4202.0181



ФОНАРЬ ЗАДНИЙ

с рогом, белый поворотник

Применимость: KRONE

Тип разъема: AMP

U029-04R Артикул аналога U029-04L

- Оригинальные номера -

SP4202.0182



SP4202.0191



ФОНАРЬ ЗАДНИЙ

с рогом, белый поворотник

Применимость: KRONE

Тип разъема: EasyConn 7pin

U029-05R Артикул аналога U029-05L

- Оригинальные номера -

SP4202.0192



SP4202.0201



SP4202.0202



ОПТИКА: ЗАДНИЕ ФОНАРИ

SP4202.0211



ФОНАРЬ ЗАДНИЙ

белый поворотник

Применимость: KOGEL

Тип разъема: с кабелем

U026-00R

Артикул аналога

U026-00L

- Оригинальные номера -

SP4202.0212



SP4202.0221



ФОНАРЬ ЗАДНИЙ

желтый поворотник

Применимость: -

Тип разъема: с кабелем

U021-00R

Артикул аналога

U021-00L

- Оригинальные номера -

SP4202.0222



SP4202.0231

ФОНАРЬ ЗАДНИЙ

желтый поворотник

Артикул аналога: U015-00LED

Тип разъема: с кабелем



SP4202.0241

ФОНАРЬ ЗАДНИЙ

(бегущий) желтый поворотник

Артикул аналога: U015-01LED

Тип разъема: с кабелем



SP4202.0251

ФОНАРЬ ЗАДНИЙ

(задний ход) белый поворотник

Артикул аналога: U015-02LED

Тип разъема: с кабелем



ОПТИКА: ЗАДНИЕ ФОНАРИ

SP4202.0261



ФОНАРЬ ЗАДНИЙ

желтый поворотник

Применимость: MERCEDES

Тип разъема: с кабелем

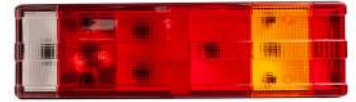
U0031-00R

Артикул аналога

U0031-00L

- Оригинальные номера -

SP4202.0262



SP4202.0271



ФОНАРЬ ЗАДНИЙ

желтый поворотник

Применимость: MERCEDES

Тип разъема: AMP

U0031-01R

Артикул аналога

U0031-01L

- Оригинальные номера -

SP4202.0272



SP4202.0281



ФОНАРЬ ЗАДНИЙ

(5 болт.) желтый поворотник

Применимость: MERCEDES

Тип разъема: с кабелем

U0013-00R

Артикул аналога

U0013-00L

- Оригинальные номера -

SP4202.0282



SP4202.0291



ФОНАРЬ ЗАДНИЙ

(5 болт.) желтый поворотник

Применимость: MERCEDES

Тип разъема: AMP

U0013-01R

Артикул аналога

U0013-01L

- Оригинальные номера -

SP4202.0292



SP4202.0301



ФОНАРЬ ЗАДНИЙ

желтый поворотник

Применимость: MAN

Тип разъема: с кабелем

U0030-00R

Артикул аналога

U0030-00L

- Оригинальные номера -

SP4202.0302



ОПТИКА: ЗАДНИЕ ФОНАРИ

SP4202.0311



ФОНАРЬ ЗАДНИЙ

желтый поворотник

Применимость: MAN

Тип разъема: AMP

U0030-01R

Артикул аналога

U0030-01L

- Оригинальные номера -

SP4202.0312



SP4202.0321



ФОНАРЬ ЗАДНИЙ

желтый поворотник

Применимость: VOLVO

Тип разъема: с кабелем

U0099-00R

Артикул аналога

U0099-00L

- Оригинальные номера -

SP4202.0322



SP4202.0331



ФОНАРЬ ЗАДНИЙ

желтый поворотник

Применимость: VOLVO

Тип разъема: AMP

U0099-01R

Артикул аналога

U0099-01L

- Оригинальные номера -

SP4202.0332



SP4202.0341



ФОНАРЬ ЗАДНИЙ

желтый поворотник

Применимость: VOLVO-SCANIA

Тип разъема: с кабелем

U0093-00R

Артикул аналога

U0093-00L

- Оригинальные номера -

SP4202.0342



SP4202.0351



ФОНАРЬ ЗАДНИЙ

желтый поворотник

Применимость: VOLVO-SCANIA

Тип разъема: AMP

U0093-01R

Артикул аналога

U0093-01L

- Оригинальные номера -

SP4202.0352



ОПТИКА: ЗАДНИЕ ФОНАРИ

SP4202.0361



ФОНАРЬ ЗАДНИЙ

белый поворотник

Применимость: MAN TGA TGX TGS, SCANIA

Тип разъема: с кабелем
U025-01R **Артикул аналога** U025-01L
- **Оригинальные номера** -

SP4202.0362



SP4202.0371



ФОНАРЬ ЗАДНИЙ

синий поворотник

Применимость: MAN TGA TGX TGS, SCANIA

Тип разъема: с кабелем
U025-00R **Артикул аналога** U025-00L
- **Оригинальные номера** -

SP4202.0372



SP4202.0381



ФОНАРЬ ЗАДНИЙ

белый поворотник

Применимость: MAN TGA TGX TGS, SCANIA

Тип разъема: AMP
U025-03R **Артикул аналога** U025-03L
- **Оригинальные номера** -

SP4202.0382



SP4202.0391



ФОНАРЬ ЗАДНИЙ

синий поворотник

Применимость: MAN TGA TGX TGS, SCANIA

Тип разъема: AMP
U025-02R **Артикул аналога** U025-02L
- **Оригинальные номера** -

SP4202.0392



SP4202.0401



ФОНАРЬ ЗАДНИЙ

Применимость: КамАЗ, МАЗ, УРАЛ

Тип разъема: без кабеля

7442-212 Артикул аналога 7452-213

4573720705 Оригинальные номера 4573720705

SP4202.0402



SP4202.0411



ФОНАРЬ ЗАДНИЙ

Применимость: КамАЗ, МАЗ, УРАЛ

Тип разъема: с кабелем

7442-262 Артикул аналога 7452-262

4573720705 Оригинальные номера 4573720705

SP4202.0412



SP4202.0421



ФОНАРЬ ЗАДНИЙ

Применимость: КамАЗ, МАЗ, УРАЛ

Тип разъема: с кабелем

7442-261 Артикул аналога 7452-260

4573720705 Оригинальные номера 4573720705

SP4202.0422



SP4202.0431



ФОНАРЬ ЗАДНИЙ

Применимость: КамАЗ, МАЗ

Тип разъема: AMP

69-02 Артикул аналога 69-01

- Оригинальные номера -

SP4202.0432



SP4202.0441



ФОНАРЬ ЗАДНИЙ

Применимость: КамАЗ, МАЗ

Тип разъема: боковой конвеерный

69-04 Артикул аналога 69-03

- Оригинальные номера -

SP4202.0442



SP4202.0451



ФОНАРЬ ЗАДНИЙ

Применимость: КамАЗ, МАЗ
Тип разъема: СЦАЗ
69-08 Артикул аналога 69-07
- Оригинальные номера -

SP4202.0452



SP4202.0461



ФОНАРЬ ЗАДНИЙ

Применимость: КамАЗ, МАЗ
Тип разъема: AMP
69-20 Артикул аналога 69-21
- Оригинальные номера -

SP4202.0462



SP4202.0471



ФОНАРЬ ЗАДНИЙ

Применимость: КамАЗ, МАЗ
Тип разъема: боковой конвеерный
69-22 Артикул аналога 69-23
- Оригинальные номера -

SP4202.0472



SP4202.0481



ФОНАРЬ ЗАДНИЙ

бегущий указатель поворота

Применимость: КамАЗ, МАЗ
Тип разъема: СЦАЗ
69-26 Артикул аналога 69-27
- Оригинальные номера -

SP4202.0482



SP4202.0491



ФОНАРЬ ЗАДНИЙ

LED

Применимость: КамАЗ, МАЗ, УРАЛ
Тип разъема: СЦАЗ
7442-500LED Артикул аналога 7452-500LED
4573720705 Оригинальные номера 4573720705

SP4202.0492



SP4202.0501



ФОНАРЬ ЗАДНИЙ LED

Применимость: КамАЗ, МАЗ, УРАЛ

Тип разъема: AMP

7442-510LED **Артикул аналога** 7452-510LED
4573720705 **Оригинальные номера** 4573720705

SP4202.0502



SP4202.0511



ФОНАРЬ ЗАДНИЙ

Применимость: КамАЗ, МАЗ

Тип разъема: Разъем соединительный 4-клеммный

354-24 **Артикул аналога** 355-24
351.3716 **Оригинальные номера** 35.3716

SP4202.0512



SP4202.0521



ФОНАРЬ ЗАДНИЙ улучшенное исполнение

Применимость: КамАЗ, МАЗ

Тип разъема: Разъем соединительный 4-клеммный

354-01-24 **Артикул аналога** 355-01-24
351.3716 **Оригинальные номера** 35.3716

SP4202.0522



SP4202.0531



ФОНАРЬ ЗАДНИЙ LED, с подсветкой номера

Применимость: КамАЗ, МАЗ

Тип разъема: Разъем соединительный 3-клеммный

354-500LED **Артикул аналога** 355-500LED
351.3716 **Оригинальные номера** 35.3716

SP4202.0532



SP4200.0011



**РАСSEИВАТЕЛЬ ЗАДНЕГО
ФОНАРЯ**

желтый поворотник

Применимость: Schmitz
U0023-10R Артикул аналога U0023-10L
- Оригинальные номера -

SP4200.0012



SP4200.0021



**РАСSEИВАТЕЛЬ ЗАДНЕГО
ФОНАРЯ**

желтый поворотник

Применимость: Schmitz
U024-10R Артикул аналога U024-10L
- Оригинальные номера -

SP4200.0022



SP4200.0031

РАСSEИВАТЕЛЬ ЗАДНЕГО ФОНАРЯ

белый поворотник

Применимость: Schmitz
Артикул аналога: U024-11
Оригинальные номера: -



SP4200.0041



**РАСSEИВАТЕЛЬ ЗАДНЕГО
ФОНАРЯ**

желтый поворотник

Применимость: KRONE
U028-10R Артикул аналога U028-10L
- Оригинальные номера -

SP4200.0042



SP4200.0051

РАСSEИВАТЕЛЬ ЗАДНЕГО ФОНАРЯ

белый поворотник

Применимость: KRONE
Артикул аналога: U029-10
Оригинальные номера: -



SP4200.0061

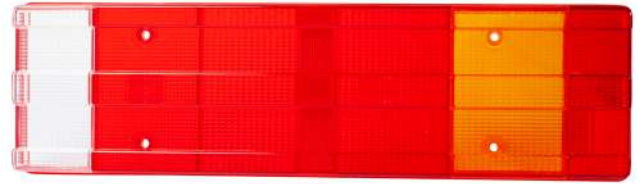
РАСSEИВАТЕЛЬ ЗАДНЕГО ФОНАРЯ

желтый поворотник, разъем AMP

Применимость: MERCEDES

Артикул аналога: U0031-10

Оригинальные номера: -



SP4200.0071

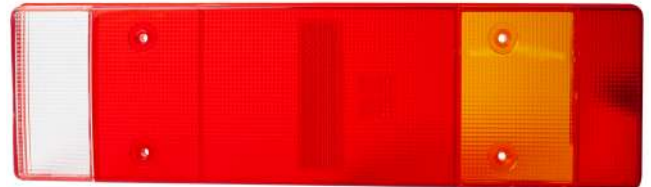
РАСSEИВАТЕЛЬ ЗАДНЕГО ФОНАРЯ

желтый поворотник

Применимость: MAN

Артикул аналога: U0030-10

Оригинальные номера: -



SP4200.0081

РАСSEИВАТЕЛЬ ЗАДНЕГО ФОНАРЯ

желтый поворотник

Применимость: VOLVO, ГАЗон NEXT

Артикул аналога: U0099-10

Оригинальные номера: -



SP4200.0091

РАСSEИВАТЕЛЬ ЗАДНЕГО ФОНАРЯ

желтый поворотник

Применимость: VOLVO-SCANIA

Артикул аналога: U0093-10

Оригинальные номера: -



SP4200.0101

**РАСSEИВАТЕЛЬ ЗАДНЕГО
ФОНАРЯ**

белый поворотник

Применимость: MAN TGA TGX TGS, SCANIA
U025-11R Артикул аналога U025-11L

- Оригинальные номера -



SP4200.0102



SP4200.0111

SP4200.0112

**РАСSEИВАТЕЛЬ ЗАДНЕГО
ФОНАРЯ**

синий поворотник

Применимость: MAN TGA TGX TGS, SCANIA

U025-10R Артикул аналога U025-10L

81 252 256 059 Оригинальные номера 81 252 256 060



**РОССИЙСКИЕ
ГРУЗОВИКИ**

SP4200.0121

РАСSEИВАТЕЛЬ ЗАДНЕГО ФОНАРЯ

Применимость: КамАЗ, МАЗ, УРАЛ

Артикул аналога: P7442-211

Оригинальные номера: 4573720705

ФОТО
СКОРО
БУДЕТ

SP4200.0131

РАСSEИВАТЕЛЬ ЗАДНЕГО ФОНАРЯ

Применимость: КамАЗ, МАЗ

Артикул аналога: P69-00

Оригинальные номера: -

ФОТО
СКОРО
БУДЕТ

SP4200.0141

SP4200.0142

**РАСSEИВАТЕЛЬ ПЕРЕДНЕГО
УКАЗАТЕЛЯ ПОВОРОТА**

Применимость: КамАЗ, МАЗ

P4502-11 Артикул аналога P4502-10

- Оригинальные номера -

ФОТО
СКОРО
БУДЕТ

ФОТО
СКОРО
БУДЕТ

РОССИЙСКИЕ ГРУЗОВИКИ

ОПТИКА: РАСSEИВАТЕЛИ

SP4200.0151



РАСSEИВАТЕЛЬ ЗАДНЕГО ФОНАРЯ

Применимость: КамАЗ, МАЗ

Р354-001 **Артикул аналога** Р355-001

351.3716 **Оригинальные номера** 35.3716

SP4200.0161



ОПТИКА: ГАБАРИТНЫЕ ФОНАРИ

SP4205.0011



ФГ-30-01R-LED

**ФОНАРЬ ГАБАРИТНЫЙ
SPL1000**

LED

Артикул аналога

ФГ-30-01L-LED

SP4205.0012



SP4205.0021



ФГ-30-02R

**ФОНАРЬ ГАБАРИТНЫЙ
SPL1010**

Артикул аналога

ФГ-30-02L

SP4205.0031



SP4205.0041



ФГ-30-02R-LED

**ФОНАРЬ ГАБАРИТНЫЙ
SPL1010**

LED

Артикул аналога

ФГ-30-02L-LED

SP4205.0042



SP4205.0051



ФГ-40-01R

**ФОНАРЬ ГАБАРИТНЫЙ
SPL1100**

Артикул аналога

ФГ-40-01L

SP4205.0052



SP4205.0061



ФГ-40-01R-LED

**ФОНАРЬ ГАБАРИТНЫЙ
SPL1100**

LED

Артикул аналога

ФГ-40-01L-LED

SP4205.0062



ОПТИКА: ГАБАРИТНЫЕ ФОНАРИ

SP4205.0071



**ФОНАРЬ ГАБАРИТНЫЙ
SPL1110**

ФГ-40-02R

Артикул аналога

ФГ-40-02L

SP4205.0072



SP4205.0081



**ФОНАРЬ ГАБАРИТНЫЙ
SPL1110**

LED

ФГ-40-02R-LED

Артикул аналога

ФГ-40-02L-LED

SP4205.0082



SP4205.0091



**ФОНАРЬ ГАБАРИТНЫЙ
SPL1200**

ФГ-20-02R

Артикул аналога

ФГ-20-02L

SP4205.0092



SP4205.0101

**ФОНАРЬ ГАБАРИТНЫЙ
SPL1300**

LED

Артикул аналога: ФГ-22-00



SP4205.0111

**ФОНАРЬ ГАБАРИТНЫЙ
SPL1300**

(бегущий) LED

Артикул аналога: ФГ-22-00-LED



ОПТИКА: ГАБАРИТНЫЕ ФОНАРИ

SP4205.0121



**ФОНАРЬ ГАБАРИТНЫЙ
SPL1400**

ФГ-50-01R

Артикул аналога

ФГ-50-01L

SP4205.0122



SP4205.0131



**ФОНАРЬ ГАБАРИТНЫЙ
SPL1400**

ФГ-50-02R

Артикул аналога

ФГ-50-02L

SP4205.0132



SP4205.0141

**ФОНАРЬ ГАБАРИТНЫЙ
SPL1500**

(бегущий) LED

Артикул аналога: ФГ-12-04LED



SP4205.0151

**ФОНАРЬ ГАБАРИТНЫЙ
SPL1500**

LED

Артикул аналога: ФГ-12-10LED



SP4205.0161

**ФОНАРЬ ГАБАРИТНЫЙ
SPL1600**

(бегущий) LED

Артикул аналога: ФГ-13-04LED



ОПТИКА: ГАБАРИТНЫЕ ФОНАРИ

SP4205.0171

ФОНАРЬ ГАБАРИТНЫЙ SPL1600

LED

Артикул аналога: ФГ-13-10LED



SP4205.0181

ФОНАРЬ ГАБАРИТНЫЙ SPL1700

LED

Артикул аналога: ФГ-14-10LED



SP4205.0191

ФОНАРЬ ГАБАРИТНЫЙ SPL1700

Neon LED

Артикул аналога: ФГ-14-06LED



SP4205.0201

ФОНАРЬ ГАБАРИТНЫЙ SPL1800

(бегущий) LED

Артикул аналога: ФГ-15-04LED



SP4205.0211

ФОНАРЬ ГАБАРИТНЫЙ SPL1800

LED

Артикул аналога: ФГ-15-10LED



ОПТИКА: ГАБАРИТНЫЕ ФОНАРИ

SP4205.0221

ФОНАРЬ ГАБАРИТНЫЙ SPL1800

Neon LED

Артикул аналога: ФГ-15-06LED



SP4205.0231

ФОНАРЬ ГАБАРИТНЫЙ SPL1900

(бегущий) LED

Артикул аналога: ФГ-16-04LED



SP4205.0241

ФОНАРЬ ГАБАРИТНЫЙ SPL1900

LED

Артикул аналога: ФГ-16-10LED



SP4205.0251

ФОНАРЬ ГАБАРИТНЫЙ SPL1900

Neon LED

Артикул аналога: ФГ-16-06LED



SP4205.0261

ФОНАРЬ ГАБАРИТНЫЙ SPL2000

(бегущий) LED

Артикул аналога: ФГ-17-04LED



ОПТИКА: ГАБАРИТНЫЕ ФОНАРИ

SP4205.0271

ФОНАРЬ ГАБАРИТНЫЙ SPL2000

LED

Артикул аналога: ФГ-17-10LED



SP4205.0281

ФОНАРЬ ГАБАРИТНЫЙ SPL2000

Neon LED

Артикул аналога: ФГ-17-06LED



ОПТИКА: МАРКЕРНЫЕ И КОНТУРНЫЕ ФОНАРИ

SP4203.0011

ФОНАРЬ МАРКЕРНЫЙ SML1000

желтый, без кронштейна

Артикул аналога: 80-00



SP4203.0021

ФОНАРЬ МАРКЕРНЫЙ SML1000

белый, без кронштейна

Артикул аналога: 80-01



SP4203.0031

ФОНАРЬ МАРКЕРНЫЙ SML1000

красный без кронштейна

Артикул аналога: 80-02



SP4203.0041

ФОНАРЬ МАРКЕРНЫЙ SML1000

желтый, с кронштейном

Артикул аналога: 80-00-1



SP4203.0051

ФОНАРЬ МАРКЕРНЫЙ SML1100

желтый, без кронштейна

Артикул аналога: 81-00

ФОТО
СКОРО
БУДЕТ

ОПТИКА: МАРКЕРНЫЕ И КОНТУРНЫЕ ФОНАРИ

SP4203.0061

ФОНАРЬ МАРКЕРНЫЙ SML1100

белый, без кронштейна

Артикул аналога: 81-01

ФОТО
СКОРО
БУДЕТ

SP4203.0071

ФОНАРЬ МАРКЕРНЫЙ SML1100

красный без кронштейна

Артикул аналога: 81-02

ФОТО
СКОРО
БУДЕТ

SP4203.0081

ФОНАРЬ МАРКЕРНЫЙ SML1100

желтый, с кронштейном

Артикул аналога: 81-00-1



SP4203.0091

ФОНАРЬ МАРКЕРНЫЙ SML1200

желтый, без кронштейна

Артикул аналога: 100-00

ФОТО
СКОРО
БУДЕТ

SP4203.0101

ФОНАРЬ МАРКЕРНЫЙ SML1200

белый, без кронштейна

Артикул аналога: 100-01

ФОТО
СКОРО
БУДЕТ

ОПТИКА: МАРКЕРНЫЕ И КОНТУРНЫЕ ФОНАРИ

SP4203.0111

ФОНАРЬ МАРКЕРНЫЙ SML1200

красный без кронштейна

Артикул аналога: 100-02



SP4203.0121

ФОНАРЬ МАРКЕРНЫЙ SML1200

желтый, с кронштейном

Артикул аналога: 100-00-1

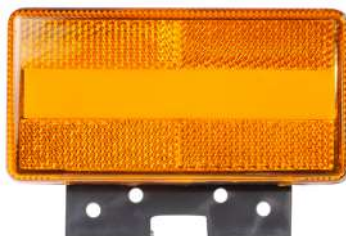


SP4203.0131

ФОНАРЬ МАРКЕРНЫЙ SML1300

желтый, с кронштейном

Артикул аналога: 143-00

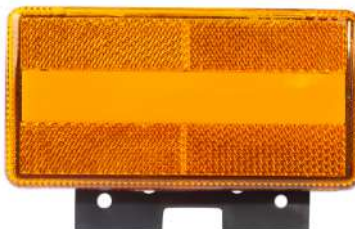


SP4203.0141

ФОНАРЬ МАРКЕРНЫЙ SML1300

желтый с кронш. и ук. поворота

Артикул аналога: 143



SP4203.0151

ФОНАРЬ МАРКЕРНЫЙ SML1400

желтый, без кронштейна

Артикул аналога: 146-00



ОПТИКА: МАРКЕРНЫЕ И КОНТУРНЫЕ ФОНАРИ

SP4203.0161

ФОНАРЬ МАРКЕРНЫЙ SML1400

белый, без кронштейна

Артикул аналога: 146-01



SP4203.0171

ФОНАРЬ МАРКЕРНЫЙ SML1400

желтый, с кронштейном

Артикул аналога: 146-00-1



SP4203.0181

ФОНАРЬ МАРКЕРНЫЙ SML1400

желтый с кронш. и ук. поворота

Артикул аналога: 146



SP4203.0191

ФОНАРЬ МАРКЕРНЫЙ SML1500

желтый, без кронштейна

Артикул аналога: 147-00



SP4203.0201

ФОНАРЬ МАРКЕРНЫЙ SML1500

красный без кронштейна

Артикул аналога: 147-02



ОПТИКА: МАРКЕРНЫЕ И КОНТУРНЫЕ ФОНАРИ

SP4203.0211

ФОНАРЬ МАРКЕРНЫЙ SML1500

желтый, с кронштейном

Артикул аналога: 147-00-1



SP4203.0221

ФОНАРЬ МАРКЕРНЫЙ SML1500

желтый с кронш. и ук. поворота

Артикул аналога: 147

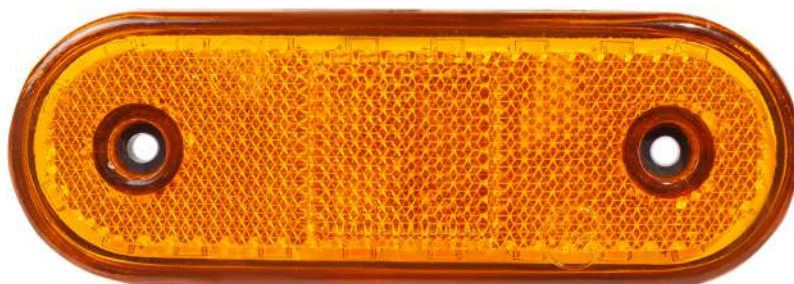


SP4203.0231

ФОНАРЬ МАРКЕРНЫЙ SML1600

желтый, без кронштейна

Артикул аналога: 148-00



SP4203.0241

ФОНАРЬ МАРКЕРНЫЙ SML1600

белый, без кронштейна

Артикул аналога: 148-01



SP4203.0251

ФОНАРЬ МАРКЕРНЫЙ SML1600

желтый, с кронштейном

Артикул аналога: 148-00-1



ОПТИКА: МАРКЕРНЫЕ И КОНТУРНЫЕ ФОНАРИ

SP4203.0261

ФОНАРЬ МАРКЕРНЫЙ SML1600

желтый с кронш. и ук. поворота

Артикул аналога: 148



SP4203.0271

ФОНАРЬ МАРКЕРНЫЙ SML1700

желтый, без кронштейна

Артикул аналога: 149-00



SP4203.0281

ФОНАРЬ МАРКЕРНЫЙ SML1700

желтый, с кронштейном

Артикул аналога: 149-00-1



SP4203.0291

ФОНАРЬ МАРКЕРНЫЙ SML1800

желтый, без кронштейна

Артикул аналога: 150-00



SP4203.0301

ФОНАРЬ МАРКЕРНЫЙ SML1800

желтый с кронш. и ук. поворота

Артикул аналога: 150-00-2



ОПТИКА: МАРКЕРНЫЕ И КОНТУРНЫЕ ФОНАРИ

SP4203.0311

ФОНАРЬ МАРКЕРНЫЙ SML1900

желтый, без кронштейна

Артикул аналога: 151-00

ФОТО
СКОРО
БУДЕТ

SP4203.0321

ФОНАРЬ МАРКЕРНЫЙ SML1900

белый, без кронштейна

Артикул аналога: 151-01



SP4203.0331

ФОНАРЬ МАРКЕРНЫЙ SML1900

красный без кронштейна

Артикул аналога: 151-02



SP4203.0341

ФОНАРЬ МАРКЕРНЫЙ SML1900

желтый с кронш. и ук. поворота

Артикул аналога: 151-00-1



SP4203.0351

ФОНАРЬ МАРКЕРНЫЙ SML2000

желтый, без кронштейна

Артикул аналога: 152-00



ОПТИКА: МАРКЕРНЫЕ И КОНТУРНЫЕ ФОНАРИ

SP4203.0361

ФОНАРЬ МАРКЕРНЫЙ SML2000

желтый, с кронштейном

Артикул аналога: 152-00-1



SP4203.0371

ФОНАРЬ МАРКЕРНЫЙ SML2100

желтый, без кронштейна

Артикул аналога: 153-00



SP4203.0381

ФОНАРЬ МАРКЕРНЫЙ SML2100

белый, без кронштейна

Артикул аналога: 153-01



SP4203.0391

ФОНАРЬ МАРКЕРНЫЙ SML2100

желтый, с кронштейном

Артикул аналога: 153-00-1



SP4203.0401

ФОНАРЬ МАРКЕРНЫЙ SML2200

желтый, без кронштейна

Артикул аналога: 154-00



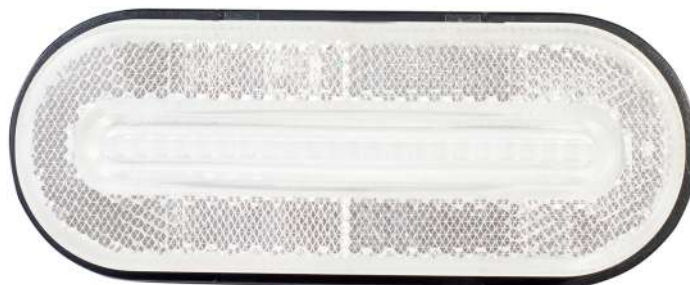
ОПТИКА: МАРКЕРНЫЕ И КОНТУРНЫЕ ФОНАРИ

SP4203.0411

ФОНАРЬ МАРКЕРНЫЙ SML2200

белый, без кронштейна

Артикул аналога: 154-01



SP4203.0421

ФОНАРЬ МАРКЕРНЫЙ SML2200

красный без кронштейна

Артикул аналога: 154-02



SP4203.0431

ФОНАРЬ МАРКЕРНЫЙ SML2200

желтый, с кронштейном

Артикул аналога: 154-00-1



SP4203.0441

ФОНАРЬ МАРКЕРНЫЙ SML2200

желтый с кронш. и ук. поворота

Артикул аналога: 154-1



SP4203.0451

ФОНАРЬ МАРКЕРНЫЙ SML2300

желтый, с кронштейном

Артикул аналога: 155-00-1



ОПТИКА: МАРКЕРНЫЕ И КОНТУРНЫЕ ФОНАРИ

SP4203.0461

ФОНАРЬ МАРКЕРНЫЙ SML2300

желтый с кронш. и ук. поворота

Артикул аналога: 155-1



SP4203.0471

ФОНАРЬ МАРКЕРНЫЙ SML2400

желтый, с кронштейном

Артикул аналога: 156-00-1



SP4203.0481

ФОНАРЬ МАРКЕРНЫЙ SML2500

желтый, без кронштейна

Артикул аналога: 157-00



SP4203.0491

ФОНАРЬ МАРКЕРНЫЙ SML2500

желтый, с кронштейном

Артикул аналога: 157-00-1



SP4203.0501

ФОНАРЬ МАРКЕРНЫЙ SML2600

желтый, без кронштейна

Артикул аналога: 158-00



ОПТИКА: МАРКЕРНЫЕ И КОНТУРНЫЕ ФОНАРИ

SP4203.0511

ФОНАРЬ МАРКЕРНЫЙ SML2600

желтый, с кронштейном

Артикул аналога: 158-00-1



SP4203.0521

ФОНАРЬ МАРКЕРНЫЙ SML2600

желтый с кронш. и ук. поворота

Артикул аналога: 158



SP4203.0531

ФОНАРЬ МАРКЕРНЫЙ SML2700

желтый, без кронштейна

Артикул аналога: 159-00



SP4203.0541

ФОНАРЬ МАРКЕРНЫЙ SML2700

желтый, с кронштейном

Артикул аналога: 159-00-1



SP4203.0551

ФОНАРЬ МАРКЕРНЫЙ SML2700

желтый с кронш. и ук. поворота

Артикул аналога: 159



ОПТИКА: МАРКЕРНЫЕ И КОНТУРНЫЕ ФОНАРИ

SP4204.0011

ФОНАРЬ КОНТУРНЫЙ SCL1000

желтый, без кронштейна, LED

Артикул аналога: 160-00-LED-N



SP4204.0021

ФОНАРЬ КОНТУРНЫЙ SCL1000

желтый, без кронштейна, LED

Артикул аналога: 160-00-3LED



SP4204.0031

ФОНАРЬ КОНТУРНЫЙ SCL1000

белый, без кронштейна, LED

Артикул аналога: 160-01-3LED



SP4204.0041

ФОНАРЬ КОНТУРНЫЙ SCL1000

красный, без кронштейна, LED

Артикул аналога: 160-02-3LED



SP4207.0011



УКАЗАТЕЛЬ ПОВОРОТА

желтый, без лампы

Применимость: КамАЗ, МАЗ

4502 **Артикул аналога** 4502-01

SP4207.0012



SP4201.0011

ПРОВОД ДЛЯ ФОНАРЯ

(7 конт. 90 град) 20 см ответная часть

Артикул аналога: TAC-680081

Тип разъема: AMP



SP4201.0021

ПРОВОД ДЛЯ ФОНАРЯ

(6 конт. 90 град) 20 см ответная часть

Артикул аналога: TAC-680084

Тип разъема: AMP



SP4201.0031

ПРОВОД ДЛЯ ФОНАРЯ

(7 конт.) 20 см ответная часть

Артикул аналога: TAC-680080

Тип разъема: AMP



SP4201.0041

ПРОВОД ДЛЯ ФОНАРЯ

(6 конт.) 20 см ответная часть

Артикул аналога: TAC-680083

Тип разъема: AMP



SP4201.0051

ПРОВОД ДЛЯ ФОНАРЯ

(7 конт.) 20 см

Артикул аналога: TAC-680082

Тип разъема: AMP



SP4201.0061

ПРОВОД ДЛЯ ФОНАРЯ

(7 конт. 90 град) 20 см ответная часть

Артикул аналога: TAC-680091

Тип разъема: ASS-2



SP4201.0071

ПРОВОД ДЛЯ ФОНАРЯ

(7 конт.) 20 см ответная часть

Артикул аналога: TAC-680092

Тип разъема: ASS-2



SP4201.0081

ПРОВОД ДЛЯ ФОНАРЯ

(7 конт.) 20 см

Артикул аналога: TAC-680090

Тип разъема: ASS-2



**РОССИЙСКИЕ
ГРУЗОВИКИ**

SP4201.0091

ПРОВОД ДЛЯ ФОНАРЯ

(вилка) 20 см

Артикул аналога: TAC-7442

Тип разъема: СЦАЗ

ФОТО
СКОРО
БУДЕТ

SP4201.0101

ПРОВОД ДЛЯ ФОНАРЯ

(розетка) 20 см

Артикул аналога: ТАС-171

Тип разъема: СЦАЗ

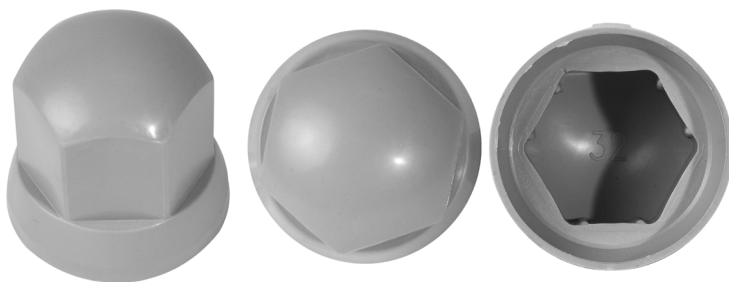


SP2204.0011

ДЕКОРАТИВНЫЙ КОЛПАЧОК

для гайки 32 мм серый

Артикул аналога: TAC-65010

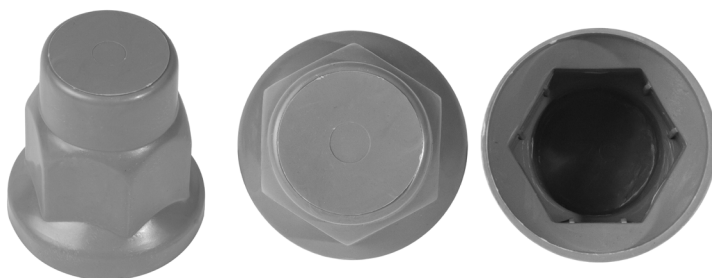


SP2204.0051

ДЕКОРАТИВНЫЙ КОЛПАЧОК

для гайки 32 мм удлиненный серый

Артикул аналога: TAC-65050

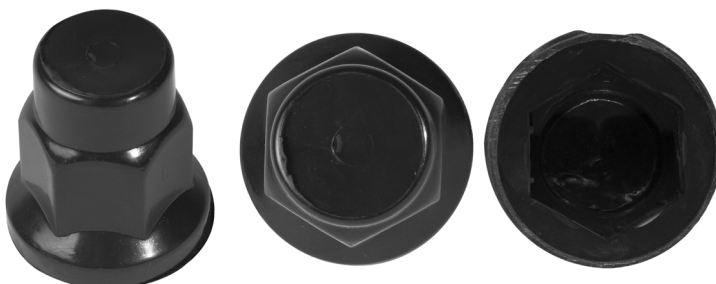


SP2204.0061

ДЕКОРАТИВНЫЙ КОЛПАЧОК

для гайки 32 мм удлиненный черный

Артикул аналога: TAC-65060



SP2204.0071

ДЕКОРАТИВНЫЙ КОЛПАЧОК

для гайки 33 мм удлиненный серый

Артикул аналога: TAC-65070



SP2204.0081

ДЕКОРАТИВНЫЙ КОЛПАЧОК

для гайки 33 мм удлиненный черный

Артикул аналога: TAC-65080



ТОРМОЗНЫЕ БАРАБАНЫ

ЛИСТ СООТВЕТСТВИЯ

| МАРКА | Оригинальный номер | Номер SIMPECO | Страница в каталоге |
|-------|--------------------|---------------|---------------------|
| BPW | MB8383 | SP0001.0370 | 7 |
| BPW | 0910967790 | SP0001.0010 | 4 |
| BPW | 0310977770 | SP0001.0260 | 4 |
| BPW | 0310977720 | SP0001.0250 | 4 |
| BPW | 0310977440 | SP0001.0250 | 4 |
| BPW | 0310977430 | SP0001.0070 | 4 |
| BPW | 0310977420 | SP0001.0270 | 4 |
| BPW | 0310977330 | SP0001.0270 | 4 |
| BPW | 0310977320 | SP0001.0070 | 4 |
| BPW | 0310977230 | SP0001.0070 | 4 |
| BPW | 0310977180 | SP0001.0070 | 4 |
| BPW | 0310977170 | SP0001.0270 | 4 |
| BPW | 0310977160 | SP0001.0260 | 4 |
| BPW | 0310967820 | SP0001.0100 | 4 |
| BPW | 0310967790 | SP0001.0010 | 4 |
| BPW | 0310967740 | SP0001.0360 | 4 |
| BPW | 0310967290 | SP0001.0010 | 4 |
| BPW | 0310967190ECO | SP0001.0010 | 4 |
| BPW | 0310967190 | SP0001.0010 | 4 |
| BPW | 0310967130 | SP0001.0100 | 4 |
| BPW | 0310946060 | SP0001.0110 | 4 |
| BPW | 0310677720 | SP0001.0250 | 4 |
| BPW | 0310677520 | SP0001.0250 | 4 |
| BPW | 0310667620 | SP0001.0100 | 4 |
| BPW | 0310667540 | SP0001.0360 | 4 |
| BPW | 910977430 | SP0001.0070 | 4 |
| BPW | 910967790 | SP0001.0010 | 4 |
| BPW | 910967740 | SP0001.0360 | 4 |
| BPW | 910946060 | SP0001.0110 | 4 |
| BPW | 310977770 | SP0001.0260 | 4 |
| BPW | 310977720 | SP0001.0250 | 4 |
| BPW | 310977440 | SP0001.0250 | 4 |
| BPW | 310977430 | SP0001.0070 | 4 |
| BPW | 310977420 | SP0001.0270 | 4 |
| BPW | 310977330 | SP0001.0270 | 4 |
| BPW | 310977320 | SP0001.0070 | 4 |
| BPW | 310977230 | SP0001.0070 | 4 |
| BPW | 310977180 | SP0001.0070 | 4 |
| BPW | 310977170 | SP0001.0270 | 4 |
| BPW | 310977160 | SP0001.0260 | 4 |
| BPW | 310967820 | SP0001.0100 | 4 |
| BPW | 310967790 | SP0001.0010 | 4 |
| BPW | 310967290 | SP0001.0010 | 4 |
| BPW | 310967190 | SP0001.0010 | 4 |
| BPW | 310967130 | SP0001.0100 | 4 |
| BPW | 310946060 | SP0001.0110 | 4 |
| BPW | 310677720 | SP0001.0250 | 4 |
| BPW | 310677520 | SP0001.0250 | 4 |
| BPW | 310667620 | SP0001.0100 | 4 |

ТОРМОЗНЫЕ БАРАБАНЫ

ЛИСТ СООТВЕТСТВИЯ

| МАРКА | Оригинальный номер | Номер SIMPECO | Страница в каталоге |
|---------------|--------------------|---------------|---------------------|
| BPW | 9380019 | SP0001.0260 | 4 |
| DAF | 754397 | SP0001.0340 | 5 |
| DAF | 0094903 | SP0001.0240 | 4 |
| DAF | 0075983 | SP0001.0340 | 5 |
| DAF | 1233462 | SP0001.0240 | 4 |
| DAF | 595225 | SP0001.0240 | 4 |
| DAF | 284620 | SP0001.0240 | 4 |
| DAF | 94903 | SP0001.0240 | 4 |
| Freightliner | 3807A | SP0001.0280 | 5 |
| Freightliner | 3800A | SP0001.0290 | 5 |
| Freightliner | 3600AX | SP0001.0050 | 5 |
| Freightliner | 3600A | SP0001.0050 | 5 |
| FRUEHAUF | M003176 | SP0001.0210 | 5 |
| FRUEHAUF | AJB0465002 | SP0001.0210 | 5 |
| FRUEHAUF | 449628 | SP0001.0210 | 5 |
| HOWO | 99112340006 | SP0001.0200 | 5 |
| HYUNDAI | 527615K501 | SP0001.0170 | 5 |
| HYUNDAI | 527615H200 | SP0001.0380 | 5 |
| HYUNDAI | 527615A102 | SP0001.0150 | 5 |
| IVECO | 42118427 | SP0001.0220 | 5 |
| IVECO | 42118427 | SP0001.0300 | 5 |
| IVECO | 7183050 | SP0001.0300 | 5 |
| KROMBERG | KR0034 | SP0001.0370 | 7 |
| MAN | 81501100242 | SP0001.0310 | 6 |
| MAN | 81501100239 | SP0001.0130 | 6 |
| MAN | 81501100232 | SP0001.0130 | 6 |
| MAN | 81501100227 | SP0001.0130 | 6 |
| MAN | 81501100214 | SP0001.0130 | 6 |
| MAN | 81501100213 | SP0001.0310 | 6 |
| MAN | 81501100144 | SP0001.0030 | 5 |
| MAN | 81501100118 | SP0001.0310 | 6 |
| MAN | 81501100107 | SP0001.0030 | 5 |
| MAN | 81501100104 | SP0001.0030 | 5 |
| Mercedes-Benz | A6584210301 | SP0001.0350 | 6 |
| Mercedes-Benz | A3874210201 | SP0001.0350 | 6 |
| Mercedes-Benz | A3554230901 | SP0001.0330 | 6 |
| Mercedes-Benz | A305423070110 | SP0001.0330 | 6 |
| Mercedes-Benz | A3054230701 | SP0001.0330 | 6 |
| Mercedes-Benz | 6584210301 | SP0001.0350 | 6 |
| Mercedes-Benz | 3554230901 | SP0001.0330 | 6 |
| Mercedes-Benz | 3054230701 | SP0001.0330 | 6 |
| Mercedes-Benz | 6584210001 | SP0001.0320 | 6 |
| Mercedes-Benz | 3054230401 | SP0001.0160 | 6 |
| Mercedes-Benz | 3054230301 | SP0001.0160 | 6 |
| Renault | 7420713926 | SP0001.0230 | 7 |
| ROR | 21220183V | SP0001.0080 | 6 |
| ROR | 22224179 | SP0001.0080 | 6 |
| ROR | 22222978 | SP0001.0080 | 6 |
| ROR | 21220183 | SP0001.0080 | 6 |

ТОРМОЗНЫЕ БАРАБАНЫ

ЛИСТ СООТВЕТСТВИЯ

| МАРКА | Оригинальный номер | Номер SIMPECO | Страница в каталоге |
|--------|--------------------|---------------|---------------------|
| ROR | 1488714 | SP0001.0080 | 6 |
| SAF | 1064027300 | SP0001.0190 | 6 |
| SAF | 1064027010 | SP0001.0180 | 6 |
| SAF | 1064027002 | SP0001.0180 | 6 |
| SAF | 1064027001 | SP0001.0180 | 6 |
| SAF | 1064027000 | SP0001.0180 | 6 |
| SAF | 1064026002 | SP0001.0020 | 6 |
| SAF | 1064026001 | SP0001.0020 | 6 |
| SAF | 1064026000 | SP0001.0020 | 6 |
| SAF | 1064023601 | SP0001.0040 | 6 |
| SAF | 1064023600 | SP0001.0040 | 6 |
| Scania | 15339 | SP0001.0370 | 7 |
| Scania | 1414152 | SP0001.0370 | 7 |
| Scania | 1362713 | SP0001.0370 | 7 |
| Scania | 1334075 | SP0001.0370 | 7 |
| Scania | 01414435 | SP0001.0120 | 7 |
| Scania | 2378716 | SP0001.0120 | 7 |
| Scania | 2378715 | SP0001.0060 | 6 |
| Scania | 2109553 | SP0001.0120 | 7 |
| Scania | 2109552 | SP0001.0060 | 6 |
| Scania | 1414435 | SP0001.0120 | 7 |
| Scania | 1414153 | SP0001.0060 | 6 |
| Scania | 1385893 | SP0001.0120 | 7 |
| Scania | 360573 | SP0001.0120 | 7 |
| Scania | 342880 | SP0001.0120 | 7 |
| Scania | 305438 | SP0001.0120 | 7 |
| Scania | 293543 | SP0001.0120 | 7 |
| TONAR | 5320110101 | SP0001.0040 | 6 |
| Volvo | 21508812 | SP0001.0090 | 7 |
| Volvo | 21451967 | SP0001.0090 | 7 |
| Volvo | 21451966 | SP0001.0140 | 7 |
| Volvo | 21451966 | SP0001.0230 | 7 |
| Volvo | 21094123 | SP0001.0090 | 7 |
| Volvo | 21094122 | SP0001.0140 | 7 |
| Volvo | 21094122 | SP0001.0230 | 7 |
| Volvo | 3192887 | SP0001.0140 | 7 |
| Volvo | 3192887 | SP0001.0230 | 7 |
| Volvo | 3171747 | SP0001.0090 | 7 |
| Volvo | 3171744 | SP0001.0140 | 7 |
| Volvo | 3171744 | SP0001.0230 | 7 |
| Volvo | 1599009 | SP0001.0140 | 7 |
| Volvo | 1599009 | SP0001.0230 | 7 |
| Volvo | 1075309 | SP0001.0090 | 7 |
| Volvo | 1075306 | SP0001.0140 | 7 |
| Volvo | 1075306 | SP0001.0230 | 7 |

ТОРМОЗНЫЕ НАКЛАДКИ

ЛИСТ СООТВЕТСТВИЯ

| МАРКА | Оригинальный номер | Номер SIMPECO | Страница в каталоге |
|-------|--------------------|---------------|---------------------|
| BPW | 300099476 | SP0410.0010 | 8 |
| BPW | 309214120 | SP0410.0050 | 9 |
| BPW | 309214270 | SP0410.0050 | 9 |
| BPW | 309214330 | SP0410.0050 | 9 |
| BPW | 309214440 | SP0410.0050 | 9 |
| BPW | 309214450 | SP0410.0050 | 9 |
| BPW | 309226010 | SP0410.0010 | 8 |
| BPW | 309226030 | SP0401.0010 | 8 |
| BPW | 309226030 | SP0402.0010 | 8 |
| BPW | 309226110 | SP0410.0010 | 8 |
| BPW | 309226210 | SP0410.0010 | 8 |
| BPW | 309226260 | SP0410.0010 | 8 |
| BPW | 309226320 | SP0410.0010 | 8 |
| BPW | 309226450 | SP0410.0010 | 8 |
| BPW | 309226560 | SP0410.0010 | 8 |
| BPW | 309226570 | SP0401.0010 | 8 |
| BPW | 309226570 | SP0402.0010 | 8 |
| BPW | 309226760 | SP0410.0010 | 8 |
| BPW | 309226770 | SP0401.0010 | 8 |
| BPW | 309226770 | SP0402.0010 | 8 |
| BPW | 309226850 | SP0410.0010 | 8 |
| BPW | 309226860 | SP0401.0010 | 8 |
| BPW | 309226860 | SP0402.0010 | 8 |
| BPW | 309227010 | SP0410.0020 | 8 |
| BPW | 309227020 | SP0401.0050 | 8 |
| BPW | 309227020 | SP0402.0040 | 8 |
| BPW | 309227060 | SP0410.0020 | 8 |
| BPW | 309227150 | SP0410.0020 | 8 |
| BPW | 309227190 | SP0410.0020 | 8 |
| BPW | 309227220 | SP0401.0050 | 8 |
| BPW | 309227220 | SP0402.0040 | 8 |
| BPW | 309227240 | SP0410.0020 | 8 |
| BPW | 309227260 | SP0410.0020 | 8 |
| BPW | 309227430 | SP0410.0020 | 8 |
| BPW | 309227450 | SP0410.0020 | 8 |
| BPW | 309227530 | SP0410.0020 | 8 |
| BPW | 309227540 | SP0401.0050 | 8 |
| BPW | 309227540 | SP0402.0040 | 8 |
| BPW | 309227630 | SP0401.0050 | 8 |
| BPW | 309227630 | SP0402.0040 | 8 |
| BPW | 309227650 | SP0410.0020 | 8 |
| BPW | 309227710 | SP0410.0020 | 8 |
| BPW | 309227720 | SP0401.0050 | 8 |
| BPW | 309227720 | SP0402.0040 | 8 |
| BPW | 309227750 | SP0410.0020 | 8 |
| BPW | 309227760 | SP0410.0020 | 8 |
| BPW | 309227770 | SP0401.0050 | 8 |
| BPW | 309227770 | SP0402.0040 | 8 |
| BPW | 509127790 | SP0410.0020 | 8 |

ТОРМОЗНЫЕ НАКЛАДКИ

ЛИСТ СООТВЕТСТВИЯ

| МАРКА | Оригинальный номер | Номер SIMPECO | Страница в каталоге |
|------------|--------------------|---------------|---------------------|
| BPW | 509146090 | SP0410.0010 | 8 |
| BPW | 0309219080 | SP0410.0220 | 12 |
| BPW | 0309219090 | SP0410.0220 | 12 |
| BPW | 0309219520 | SP0410.0220 | 12 |
| BPW | 0309219530 | SP0410.0220 | 12 |
| BPW | 0309219550 | SP0410.0220 | 12 |
| BPW | 0309219880 | SP0410.0220 | 12 |
| BPW | 0309223020 | SP0410.0170 | 11 |
| BPW | 0309226980 | SP0410.0170 | 11 |
| BPW | 0509146321 | SP0410.0170 | 11 |
| BPW | 0980107390 | SP0410.0170 | 11 |
| BPW | 0980107410 | SP0410.0170 | 11 |
| FMSI | 4707 | SP0401.0060 | 10 |
| FMSI | 4707 | SP0402.0060 | 10 |
| FMSI | 4707 | SP0410.0130 | 10 |
| FMSI | 4709 | SP0410.0210 | 12 |
| GIGANT | M91003501 | SP0410.0230 | 13 |
| IVECO | 2992113 | SP0410.0190 | 12 |
| IVECO | 2992115 | SP0410.0190 | 12 |
| IVECO | 2992123 | SP0410.0100 | 10 |
| IVECO | 2996501 | SP0410.0100 | 10 |
| IVECO | 2996508 | SP0410.0190 | 12 |
| Kässbohrer | 8241999325 | SP0410.0020 | 8 |
| Kässbohrer | 8241999326 | SP0401.0050 | 8 |
| Kässbohrer | 8241999326 | SP0402.0040 | 8 |
| Kässbohrer | 8241999328 | SP0410.0010 | 8 |
| Kässbohrer | 8241999329 | SP0401.0010 | 8 |
| Kässbohrer | 8241999329 | SP0402.0010 | 8 |
| Kässbohrer | 8241999686 | SP0410.0050 | 9 |
| Kässbohrer | 8241999733 | SP0410.0010 | 8 |
| Kässbohrer | 8241999734 | SP0401.0010 | 8 |
| Kässbohrer | 8241999734 | SP0402.0010 | 8 |
| Kässbohrer | 8241999735 | SP0410.0020 | 8 |
| Kässbohrer | 8241999736 | SP0401.0050 | 8 |
| Kässbohrer | 8241999736 | SP0402.0040 | 8 |
| KMZ | 53205-3501105 | SP0410.1010 | 13 |
| KMZ | 53205-3501105 | SP0410.1110 | 13 |
| KMZ | 53205-3501105 | SP0410.1310 | 13 |
| KMZ | 53205-3501105 | SP0410.2010 | 13 |
| KMZ | 53205-3501105 | SP0410.2110 | 13 |
| KMZ | 53205-3501105 | SP0410.2310 | 13 |
| KMZ | 53212-3501105 | SP0410.1020 | 14 |
| KMZ | 53212-3501105 | SP0410.1120 | 14 |
| KMZ | 53212-3501105 | SP0410.1220 | 14 |
| KMZ | 53212-3501105 | SP0410.1320 | 14 |
| KMZ | 53212-3501105 | SP0410.2020 | 14 |
| KMZ | 53212-3501105 | SP0410.2120 | 14 |
| KMZ | 53212-3501105 | SP0410.2320 | 14 |
| KMZ | 6520-3501105-51 | SP0410.1030 | 14 |

| МАРКА | Оригинальный номер | Номер SIMPECO | Страница в каталоге |
|-------|--------------------|---------------|---------------------|
| KMZ | 6520-3501105-51 | SP0410.1130 | 14 |
| KMZ | 6520-3501105-51 | SP0410.1330 | 14 |
| KMZ | 6520-3501105-51 | SP0410.2030 | 14 |
| KMZ | 6520-3501105-51 | SP0410.2130 | 14 |
| KMZ | 6520-3501105-51 | SP0410.2330 | 14 |
| KMZ | 6520-3501106 | SP0410.1040 | 15 |
| KMZ | 6520-3501106 | SP0410.1140 | 15 |
| KMZ | 6520-3501106 | SP0410.1340 | 15 |
| KMZ | 6520-3501106 | SP0410.2040 | 15 |
| KMZ | 6520-3501106 | SP0410.2140 | 15 |
| KMZ | 6520-3501106 | SP0410.2340 | 15 |
| MAN | 81502006828 | SP0410.0030 | 8 |
| MAN | 81502200551 | SP0410.0080 | 9 |
| MAN | 81502200632 | SP0401.0030 | 8 |
| MAN | 81502200632 | SP0402.0050 | 8 |
| MAN | 81502200644 | SP0401.0030 | 8 |
| MAN | 81502200644 | SP0402.0050 | 8 |
| MAN | 81502200647 | SP0401.0030 | 8 |
| MAN | 81502200647 | SP0402.0050 | 8 |
| MAN | 81502200661 | SP0410.0030 | 8 |
| MAN | 81502200662 | SP0410.0030 | 8 |
| MAN | 81502200663 | SP0410.0030 | 8 |
| MAN | 81502210165 | SP0401.0030 | 8 |
| MAN | 81502210165 | SP0402.0050 | 8 |
| MAN | 81502210441 | SP0410.0080 | 9 |
| MAN | 81502210445 | SP0401.0030 | 8 |
| MAN | 81502210445 | SP0402.0050 | 8 |
| MAN | 81502210446 | SP0410.0030 | 8 |
| MAN | 81502210451 | SP0410.0080 | 9 |
| MAN | 81502210526 | SP0410.0080 | 9 |
| MAN | 81502210530 | SP0401.0030 | 8 |
| MAN | 81502210530 | SP0402.0050 | 8 |
| MAN | 81502210531 | SP0410.0030 | 8 |
| MAN | 81502210591 | SP0401.0030 | 8 |
| MAN | 81502210591 | SP0402.0050 | 8 |
| MAN | 81502210623 | SP0401.0030 | 8 |
| MAN | 81502210623 | SP0402.0050 | 8 |
| MAN | 81502210645 | SP0410.0080 | 9 |
| MAN | 81502210649 | SP0401.0030 | 8 |
| MAN | 81502210649 | SP0402.0050 | 8 |
| MAN | 81502210650 | SP0410.0030 | 8 |
| MAN | 81502210678 | SP0401.0030 | 8 |
| MAN | 81502210678 | SP0402.0050 | 8 |
| MAN | 81502210681 | SP0410.0030 | 8 |
| MAN | 81502210771 | SP0410.0080 | 9 |
| MAN | 81502210784 | SP0410.0080 | 9 |
| MAN | 81502210809 | SP0410.0080 | 9 |
| MAN | 81502210813 | SP0401.0030 | 8 |
| MAN | 81502210813 | SP0402.0050 | 8 |

ТОРМОЗНЫЕ НАКЛАДКИ

ЛИСТ СООТВЕТСТВИЯ

| МАРКА | Оригинальный номер | Номер SIMPECO | Страница в каталоге |
|---------------|--------------------|---------------|---------------------|
| MAN | 81502210814 | SP0410.0030 | 8 |
| MAN | 81502210819 | SP0401.0030 | 8 |
| MAN | 81502210819 | SP0402.0050 | 8 |
| MAN | 81502210841 | SP0410.0200 | 12 |
| MAN | 81502210846 | SP0410.0200 | 12 |
| MAN | 81502210850 | SP0410.0080 | 9 |
| MAN | 81502210855 | SP0410.0080 | 9 |
| MAN | 81502210859 | SP0401.0030 | 8 |
| MAN | 81502210859 | SP0402.0050 | 8 |
| MAN | 81502210860 | SP0410.0030 | 8 |
| MAN | 81502210864 | SP0401.0030 | 8 |
| MAN | 81502210864 | SP0402.0050 | 8 |
| MAN | 81502210865 | SP0410.0030 | 8 |
| MAN | 81502210908 | SP0410.0080 | 9 |
| MAN | 81502210912 | SP0401.0030 | 8 |
| MAN | 81502210912 | SP0402.0050 | 8 |
| MAN | 81502210913 | SP0410.0030 | 8 |
| MAN | 81502210921 | SP0410.0030 | 8 |
| MAN | 81502210926 | SP0401.0030 | 8 |
| MAN | 81502210926 | SP0402.0050 | 8 |
| MAN | 81502216077 | SP0410.0080 | 9 |
| MAN | 81502216081 | SP0410.0030 | 8 |
| MAN | 81502216082 | SP0401.0030 | 8 |
| MAN | 81502216082 | SP0402.0050 | 8 |
| MAN | 81502216097 | SP0410.0080 | 9 |
| MAN | 81502216101 | SP0410.0030 | 8 |
| MAN | 81502216102 | SP0401.0030 | 8 |
| MAN | 81502216102 | SP0402.0050 | 8 |
| MAN | 88502200024 | SP0401.0030 | 8 |
| MAN | 88502200024 | SP0402.0050 | 8 |
| MAN | 88502200040 | SP0410.0030 | 8 |
| Mercedes-Benz | 3054210010 | SP0410.0200 | 12 |
| Mercedes-Benz | 3054230310 | SP0410.0030 | 8 |
| Mercedes-Benz | 3054230410 | SP0401.0030 | 8 |
| Mercedes-Benz | 3054230410 | SP0402.0050 | 8 |
| Mercedes-Benz | 3054230910 | SP0410.0030 | 8 |
| Mercedes-Benz | 3054231010 | SP0401.0030 | 8 |
| Mercedes-Benz | 3054231010 | SP0402.0050 | 8 |
| Mercedes-Benz | 3464230010 | SP0410.0080 | 9 |
| Mercedes-Benz | 3464230310 | SP0410.0200 | 12 |
| Mercedes-Benz | 3464230610 | SP0410.0080 | 9 |
| Mercedes-Benz | 3464230910 | SP0410.0080 | 9 |
| Mercedes-Benz | 3464232810 | SP0410.0080 | 9 |
| Mercedes-Benz | 3464233410 | SP0410.0080 | 9 |
| Mercedes-Benz | 6174210630 | SP0401.0030 | 8 |
| Mercedes-Benz | 6174210630 | SP0402.0050 | 8 |
| Mercedes-Benz | 6174230030 | SP0410.0030 | 8 |
| Mercedes-Benz | 6174230130 | SP0401.0030 | 8 |
| Mercedes-Benz | 6174230130 | SP0402.0050 | 8 |

ТОРМОЗНЫЕ НАКЛАДКИ

ЛИСТ СООТВЕТСТВИЯ

| МАРКА | Оригинальный номер | Номер SIMPECO | Страница в каталоге |
|---------------|--------------------|---------------|---------------------|
| Mercedes-Benz | 6174230530 | SP0410.0030 | 8 |
| Mercedes-Benz | 6174230630 | SP0401.0030 | 8 |
| Mercedes-Benz | 6174230630 | SP0402.0050 | 8 |
| Mercedes-Benz | 6174230711 | SP0410.0200 | 12 |
| Mercedes-Benz | 6174231111 | SP0410.0080 | 9 |
| Mercedes-Benz | 6174231330 | SP0410.0080 | 9 |
| Mercedes-Benz | 6174231430 | SP0410.0080 | 9 |
| Mercedes-Benz | 6174231511 | SP0410.0080 | 9 |
| Mercedes-Benz | 6174231730 | SP0410.0200 | 12 |
| Mercedes-Benz | 6174232311 | SP0410.0080 | 9 |
| Mercedes-Benz | 6174232711 | SP0410.0080 | 9 |
| Mercedes-Benz | 6174233111 | SP0410.0030 | 8 |
| Mercedes-Benz | 6174233211 | SP0401.0030 | 8 |
| Mercedes-Benz | 6174233211 | SP0402.0050 | 8 |
| Mercedes-Benz | 6174233410 | SP0410.0080 | 9 |
| Mercedes-Benz | 6174233411 | SP0410.0030 | 8 |
| Mercedes-Benz | 6174233611 | SP0401.0030 | 8 |
| Mercedes-Benz | 6174233611 | SP0402.0050 | 8 |
| Mercedes-Benz | 6174235110 | SP0410.0080 | 9 |
| Mercedes-Benz | 6174235111 | SP0410.0080 | 9 |
| Mercedes-Benz | 6174235510 | SP0410.0030 | 8 |
| Mercedes-Benz | 6174235511 | SP0410.0030 | 8 |
| Mercedes-Benz | 6174235610 | SP0401.0030 | 8 |
| Mercedes-Benz | 6174235610 | SP0402.0050 | 8 |
| Mercedes-Benz | 6174235611 | SP0401.0030 | 8 |
| Mercedes-Benz | 6174235611 | SP0402.0050 | 8 |
| Mercedes-Benz | 6174235910 | SP0401.0030 | 8 |
| Mercedes-Benz | 6174235910 | SP0402.0050 | 8 |
| Mercedes-Benz | 6174235911 | SP0410.0080 | 9 |
| Mercedes-Benz | 6174236210 | SP0410.0030 | 8 |
| Mercedes-Benz | 6174236311 | SP0410.0080 | 9 |
| Mercedes-Benz | 6174237110 | SP0410.0080 | 9 |
| Mercedes-Benz | 6174237111 | SP0410.0080 | 9 |
| Mercedes-Benz | 6174237510 | SP0401.0030 | 8 |
| Mercedes-Benz | 6174237510 | SP0402.0050 | 8 |
| Mercedes-Benz | 6174237510 | SP0410.0030 | 8 |
| Mercedes-Benz | 6174237610 | SP0401.0030 | 8 |
| Mercedes-Benz | 6174237610 | SP0402.0050 | 8 |
| Mercedes-Benz | 6174239110 | SP0410.0080 | 9 |
| Mercedes-Benz | 6174239311 | SP0410.0080 | 9 |
| Mercedes-Benz | 6174239510 | SP0410.0030 | 8 |
| Mercedes-Benz | 6174239610 | SP0401.0030 | 8 |
| Mercedes-Benz | 6174239610 | SP0402.0050 | 8 |
| Mercedes-Benz | 6594230010 | SP0410.0080 | 9 |
| Mercedes-Benz | 6594230410 | SP0410.0030 | 8 |
| Mercedes-Benz | 6594230510 | SP0401.0030 | 8 |
| Mercedes-Benz | 6594230510 | SP0402.0050 | 8 |
| Mercedes-Benz | 6594230810 | SP0410.0080 | 9 |
| Mercedes-Benz | 6594231210 | SP0410.0030 | 8 |

| МАРКА | Оригинальный номер | Номер SIMPECO | Страница в каталоге |
|---------------|--------------------|---------------|---------------------|
| Mercedes-Benz | 6594231310 | SP0401.0030 | 8 |
| Mercedes-Benz | 6594231310 | SP0402.0050 | 8 |
| Mercedes-Benz | 6594231610 | SP0410.0080 | 9 |
| Mercedes-Benz | 6594232010 | SP0410.0030 | 8 |
| Mercedes-Benz | 6594232110 | SP0401.0030 | 8 |
| Mercedes-Benz | 6594232110 | SP0402.0050 | 8 |
| Mercedes-Benz | 6594232310 | SP0410.0080 | 9 |
| Mercedes-Benz | 6594232510 | SP0410.0080 | 9 |
| Mercedes-Benz | 6594232810 | SP0401.0030 | 8 |
| Mercedes-Benz | 6594232810 | SP0402.0050 | 8 |
| Mercedes-Benz | 6594233610 | SP0401.0030 | 8 |
| Mercedes-Benz | 6594233610 | SP0402.0050 | 8 |
| Mercedes-Benz | 6594233710 | SP0410.0030 | 8 |
| Mercedes-Benz | 6594233810 | SP0410.0030 | 8 |
| Mercedes-Benz | 6594233910 | SP0410.0030 | 8 |
| Mercedes-Benz | 617423133067 | SP0410.0080 | 9 |
| Mercedes-Benz | 617423133068 | SP0410.0080 | 9 |
| Mercedes-Benz | 659423361068 | SP0401.0030 | 8 |
| Mercedes-Benz | 659423361068 | SP0402.0050 | 8 |
| Mercedes-Benz | A3054210010 | SP0410.0200 | 12 |
| Mercedes-Benz | A3054230310 | SP0410.0030 | 8 |
| Mercedes-Benz | A3054230410 | SP0401.0030 | 8 |
| Mercedes-Benz | A3054230410 | SP0402.0050 | 8 |
| Mercedes-Benz | A3054230910 | SP0410.0030 | 8 |
| Mercedes-Benz | A3054231010 | SP0401.0030 | 8 |
| Mercedes-Benz | A3054231010 | SP0402.0050 | 8 |
| Mercedes-Benz | A3464230010 | SP0410.0080 | 9 |
| Mercedes-Benz | A3464230610 | SP0410.0080 | 9 |
| Mercedes-Benz | A3464230910 | SP0410.0080 | 9 |
| Mercedes-Benz | A3464232810 | SP0410.0080 | 9 |
| Mercedes-Benz | A3464233410 | SP0410.0080 | 9 |
| Mercedes-Benz | A6174210630 | SP0401.0030 | 8 |
| Mercedes-Benz | A6174210630 | SP0402.0050 | 8 |
| Mercedes-Benz | A6174230030 | SP0410.0030 | 8 |
| Mercedes-Benz | A6174230130 | SP0401.0030 | 8 |
| Mercedes-Benz | A6174230130 | SP0402.0050 | 8 |
| Mercedes-Benz | A6174230530 | SP0410.0030 | 8 |
| Mercedes-Benz | A6174230630 | SP0401.0030 | 8 |
| Mercedes-Benz | A6174230630 | SP0402.0050 | 8 |
| Mercedes-Benz | A6174231111 | SP0410.0080 | 9 |
| Mercedes-Benz | A6174231330 | SP0410.0080 | 9 |
| Mercedes-Benz | A617423133067 | SP0410.0080 | 9 |
| Mercedes-Benz | A617423133068 | SP0410.0080 | 9 |
| Mercedes-Benz | A6174231430 | SP0410.0080 | 9 |
| Mercedes-Benz | A6174231511 | SP0410.0080 | 9 |
| Mercedes-Benz | A6174232311 | SP0410.0080 | 9 |
| Mercedes-Benz | A6174232711 | SP0410.0080 | 9 |
| Mercedes-Benz | A6174233111 | SP0410.0030 | 8 |
| Mercedes-Benz | A6174233211 | SP0401.0030 | 8 |

| МАРКА | Оригинальный номер | Номер SIMPECO | Страница в каталоге |
|---------------|--------------------|---------------|---------------------|
| Mercedes-Benz | A6174233211 | SP0402.0050 | 8 |
| Mercedes-Benz | A6174233410 | SP0410.0080 | 9 |
| Mercedes-Benz | A6174233411 | SP0410.0030 | 8 |
| Mercedes-Benz | A6174233611 | SP0401.0030 | 8 |
| Mercedes-Benz | A6174233611 | SP0402.0050 | 8 |
| Mercedes-Benz | A6174235110 | SP0410.0080 | 9 |
| Mercedes-Benz | A6174235111 | SP0410.0080 | 9 |
| Mercedes-Benz | A6174235510 | SP0410.0030 | 8 |
| Mercedes-Benz | A6174235511 | SP0410.0030 | 8 |
| Mercedes-Benz | A6174235610 | SP0401.0030 | 8 |
| Mercedes-Benz | A6174235610 | SP0402.0050 | 8 |
| Mercedes-Benz | A6174235611 | SP0401.0030 | 8 |
| Mercedes-Benz | A6174235611 | SP0402.0050 | 8 |
| Mercedes-Benz | A6174235910 | SP0401.0030 | 8 |
| Mercedes-Benz | A6174235910 | SP0402.0050 | 8 |
| Mercedes-Benz | A6174235911 | SP0410.0080 | 9 |
| Mercedes-Benz | A6174236210 | SP0410.0030 | 8 |
| Mercedes-Benz | A6174236311 | SP0410.0080 | 9 |
| Mercedes-Benz | A6174237110 | SP0410.0080 | 9 |
| Mercedes-Benz | A6174237111 | SP0410.0080 | 9 |
| Mercedes-Benz | A6174237510 | SP0401.0030 | 8 |
| Mercedes-Benz | A6174237510 | SP0402.0050 | 8 |
| Mercedes-Benz | A6174237510 | SP0410.0030 | 8 |
| Mercedes-Benz | A6174237610 | SP0401.0030 | 8 |
| Mercedes-Benz | A6174237610 | SP0402.0050 | 8 |
| Mercedes-Benz | A6174239110 | SP0410.0080 | 9 |
| Mercedes-Benz | A6174239311 | SP0410.0080 | 9 |
| Mercedes-Benz | A6174239510 | SP0410.0030 | 8 |
| Mercedes-Benz | A6174239610 | SP0401.0030 | 8 |
| Mercedes-Benz | A6174239610 | SP0402.0050 | 8 |
| Mercedes-Benz | A621421081067 | SP0410.0200 | 12 |
| Mercedes-Benz | A6594230010 | SP0410.0080 | 9 |
| Mercedes-Benz | A6594230410 | SP0410.0030 | 8 |
| Mercedes-Benz | A6594230510 | SP0401.0030 | 8 |
| Mercedes-Benz | A6594230510 | SP0402.0050 | 8 |
| Mercedes-Benz | A6594230810 | SP0410.0080 | 9 |
| Mercedes-Benz | A6594231210 | SP0410.0030 | 8 |
| Mercedes-Benz | A6594231310 | SP0401.0030 | 8 |
| Mercedes-Benz | A6594231310 | SP0402.0050 | 8 |
| Mercedes-Benz | A6594231610 | SP0410.0080 | 9 |
| Mercedes-Benz | A6594232010 | SP0410.0030 | 8 |
| Mercedes-Benz | A6594232110 | SP0401.0030 | 8 |
| Mercedes-Benz | A6594232110 | SP0402.0050 | 8 |
| Mercedes-Benz | A6594232310 | SP0410.0080 | 9 |
| Mercedes-Benz | A6594232510 | SP0410.0080 | 9 |
| Mercedes-Benz | A6594232810 | SP0401.0030 | 8 |
| Mercedes-Benz | A6594232810 | SP0402.0050 | 8 |
| Mercedes-Benz | A6594233610 | SP0401.0030 | 8 |
| Mercedes-Benz | A6594233610 | SP0402.0050 | 8 |

ТОРМОЗНЫЕ НАКЛАДКИ

ЛИСТ СООТВЕТСТВИЯ

| МАРКА | Оригинальный номер | Номер SIMPECO | Страница в каталоге |
|---------------|--------------------|---------------|---------------------|
| Mercedes-Benz | A659423361067 | SP0401.0030 | 8 |
| Mercedes-Benz | A659423361067 | SP0402.0050 | 8 |
| Mercedes-Benz | A659423361068 | SP0401.0030 | 8 |
| Mercedes-Benz | A659423361068 | SP0402.0050 | 8 |
| Mercedes-Benz | A6594233710 | SP0410.0030 | 8 |
| Mercedes-Benz | A6594233810 | SP0410.0030 | 8 |
| Mercedes-Benz | A6594233910 | SP0410.0030 | 8 |
| Renault | 5001868087 | SP0410.0120 | 11 |
| Renault | 5001868089 | SP0410.0070 | 9 |
| ROCKWELL | 21200790B | SP0401.0040 | 9 |
| ROCKWELL | 21200790B | SP0402.0030 | 9 |
| ROCKWELL | 21200790B | SP0410.0060 | 9 |
| ROCKWELL | 21200791B | SP0401.0040 | 9 |
| ROCKWELL | 21200791B | SP0402.0030 | 9 |
| ROCKWELL | 21200791B | SP0410.0060 | 9 |
| SAF | 1057001200 | SP0410.0010 | 8 |
| SAF | 1057001210 | SP0401.0010 | 8 |
| SAF | 1057001210 | SP0402.0010 | 8 |
| SAF | 1057002400 | SP0410.0140 | 11 |
| SAF | 1057002500 | SP0410.0140 | 11 |
| SAF | 1057006000 | SP0402.0020 | 8 |
| SAF | 1057006000 | SP0410.0040 | 8 |
| SAF | 1057006010 | SP0401.0020 | 8 |
| SAF | 1057006010 | SP0402.0020 | 8 |
| SAF | 1057006100 | SP0402.0020 | 8 |
| SAF | 1057006100 | SP0410.0040 | 8 |
| SAF | 1057006110 | SP0401.0020 | 8 |
| SAF | 1057006110 | SP0402.0020 | 8 |
| SAF | 1057241310 | SP0401.0050 | 8 |
| SAF | 1057241310 | SP0402.0040 | 8 |
| SAF | 1057242500 | SP0410.0140 | 11 |
| SAF | 1057301200 | SP0410.0010 | 8 |
| SAF | 1057301210 | SP0401.0010 | 8 |
| SAF | 1057301210 | SP0402.0010 | 8 |
| SAF | 1057301300 | SP0410.0020 | 8 |
| SAF | 1057301310 | SP0401.0050 | 8 |
| SAF | 1057301310 | SP0402.0040 | 8 |
| SAF | 1057306000 | SP0402.0020 | 8 |
| SAF | 1057306000 | SP0410.0040 | 8 |
| SAF | 1057306010 | SP0401.0020 | 8 |
| SAF | 1057306010 | SP0402.0020 | 8 |
| SAF | 1057306100 | SP0410.0040 | 8 |
| SAF | 1057306110 | SP0401.0020 | 8 |
| SAF | 1057306110 | SP0402.0020 | 8 |
| SAF | 1057312400 | SP0410.0140 | 11 |
| SAF | 1057312500 | SP0410.0140 | 11 |
| SAF | 1057536000 | SP0410.0040 | 8 |
| SAF | 1057991210 | SP0401.0010 | 8 |
| SAF | 1057991210 | SP0402.0010 | 8 |

ТОРМОЗНЫЕ НАКЛАДКИ

ЛИСТ СООТВЕТСТВИЯ

| МАРКА | Оригинальный номер | Номер SIMPECO | Страница в каталоге |
|--------|--------------------|---------------|---------------------|
| SAF | 1057996000 | SP0410.0040 | 8 |
| SAF | 1057996010 | SP0401.0020 | 8 |
| SAF | 1057996010 | SP0402.0020 | 8 |
| SAF | 1057996100 | SP0402.0020 | 8 |
| SAF | 1057996100 | SP0410.0040 | 8 |
| SAF | 1057996110 | SP0401.0020 | 8 |
| SAF | 1057996110 | SP0402.0020 | 8 |
| SAF | 3057001300 | SP0410.0020 | 8 |
| SAF | 3057001310 | SP0401.0050 | 8 |
| SAF | 3057001310 | SP0402.0040 | 8 |
| SAF | 3057306000 | SP0402.0020 | 8 |
| SAF | 3057306000 | SP0410.0040 | 8 |
| SAF | 3057306010 | SP0401.0020 | 8 |
| SAF | 3057306010 | SP0402.0020 | 8 |
| SAF | 3057311200 | SP0410.0010 | 8 |
| SAF | 3057311210 | SP0401.0010 | 8 |
| SAF | 3057311210 | SP0402.0010 | 8 |
| SAF | 3057312400 | SP0410.0140 | 11 |
| SAF | 3057396000 | SP0410.0040 | 8 |
| SAF | 3057536000 | SP0410.0040 | 8 |
| Scania | 551124 | SP0410.0150 | 10 |
| Scania | 551125 | SP0410.0160 | 10 |
| Scania | 551138 | SP0410.0150 | 10 |
| Scania | 551139 | SP0410.0160 | 10 |
| Scania | 551162 | SP0410.0150 | 10 |
| Scania | 551163 | SP0410.0160 | 10 |
| Scania | 551180 | SP0410.0160 | 10 |
| Scania | 551192 | SP0410.0150 | 10 |
| Scania | 552114 | SP0410.0150 | 10 |
| Scania | 552116 | SP0410.0160 | 10 |
| Scania | 1109003 | SP0410.0150 | 10 |
| Scania | 1516501 | SP0410.0150 | 10 |
| Scania | 1535249 | SP0410.0150 | 10 |
| Scania | 1535250 | SP0410.0160 | 10 |
| Scania | 1535253 | SP0410.0150 | 10 |
| Scania | 1535254 | SP0410.0160 | 10 |
| Volvo | 270384 | SP0410.0120 | 11 |
| Volvo | 270836 | SP0410.0070 | 9 |
| Volvo | 3093259 | SP0410.0070 | 9 |
| Volvo | 3093263 | SP0410.0070 | 9 |
| Volvo | 3095169 | SP0410.0070 | 9 |
| Volvo | 3095177 | SP0410.0120 | 11 |
| Volvo | 3095178 | SP0410.0120 | 11 |
| Volvo | 3095179 | SP0410.0070 | 9 |
| Volvo | 3095187 | SP0410.0120 | 11 |
| Volvo | 3095189 | SP0410.0070 | 9 |
| Volvo | 3098264 | SP0410.0120 | 11 |
| Volvo | 21534097 | SP0410.0120 | 11 |
| Volvo | 21534385 | SP0410.0070 | 9 |

ТОРМОЗНЫЕ НАКЛАДКИ

ЛИСТ СООТВЕТСТВИЯ

| МАРКА | Оригинальный номер | Номер SIMPECO | Страница в каталоге |
|-------|--------------------|---------------|---------------------|
| Volvo | 85105382 | SP0410.0120 | 11 |
| Volvo | 85105383 | SP0410.0070 | 9 |
| WVA | 19032 | SP0401.0010 | 8 |
| WVA | 19032 | SP0402.0010 | 8 |
| WVA | 19032 | SP0403.0010 | 8 |
| WVA | 19032 | SP0410.0010 | 8 |
| WVA | 19036 | SP0401.0040 | 9 |
| WVA | 19036 | SP0402.0030 | 9 |
| WVA | 19036 | SP0410.0060 | 9 |
| WVA | 19037 | SP0401.0040 | 9 |
| WVA | 19037 | SP0402.0030 | 9 |
| WVA | 19037 | SP0410.0060 | 9 |
| WVA | 19071 | SP0410.0070 | 9 |
| WVA | 19090 | SP0410.0120 | 11 |
| WVA | 19094 | SP0401.0050 | 8 |
| WVA | 19094 | SP0402.0040 | 8 |
| WVA | 19094 | SP0410.0020 | 8 |
| WVA | 19116 | SP0410.0100 | 10 |
| WVA | 19119 | SP0410.0100 | 10 |
| WVA | 19283 | SP0401.0020 | 8 |
| WVA | 19283 | SP0402.0020 | 8 |
| WVA | 19283 | SP0410.0040 | 8 |
| WVA | 19284 | SP0401.0020 | 8 |
| WVA | 19284 | SP0402.0020 | 8 |
| WVA | 19284 | SP0410.0040 | 8 |
| WVA | 19487 | SP0410.0080 | 9 |
| WVA | 19495 | SP0410.0080 | 9 |
| WVA | 19496 | SP0401.0030 | 8 |
| WVA | 19496 | SP0402.0050 | 8 |
| WVA | 19496 | SP0410.0030 | 8 |
| WVA | 19515 | SP0410.0140 | 11 |
| WVA | 19516 | SP0410.0140 | 11 |
| WVA | 19574 | SP0410.0050 | 9 |
| WVA | 19604 | SP0410.0180 | 11 |
| WVA | 19605 | SP0410.0180 | 11 |
| WVA | 19932 | SP0410.0150 | 10 |
| WVA | 19933 | SP0410.0160 | 10 |
| WVA | 19939 | SP0410.0070 | 9 |

| МАРКА | Оригинальный номер | Номер SIMPECO | Страница в каталоге |
|------------|--------------------|---------------|---------------------|
| BPW | 252131210 | SP2201.0110 | 18 |
| BPW | 252191810 | SP2201.0100 | 19 |
| BPW | 252192210 | SP2201.0010 | 16 |
| BPW | 252192310 | SP2201.0020 | 16 |
| BPW | 252192310 | SP2201.0030 | 16 |
| BPW | 252192710 | SP2201.0010 | 16 |
| BPW | 326004060 | SP2201.0090 | 17 |
| BPW | 326054030 | SP2201.0080 | 17 |
| BPW | 329623170 | SP2203.0010 | 20 |
| BPW | 329633110 | SP2202.0080 | 20 |
| BPW | 329633111 | SP2202.0080 | 20 |
| BPW | 329633121 | SP2202.0180 | 20 |
| BPW | 329633140 | SP2202.0010 | 20 |
| BPW | 329633141 | SP2202.0010 | 20 |
| BPW | 526054090 | SP2201.0010 | 16 |
| BPW | 526054090 | SP2201.0020 | 16 |
| BPW | 526054100 | SP2201.0010 | 16 |
| BPW | 526054190 | SP2201.0070 | 16 |
| BPW | 580623220 | SP2203.0010 | 20 |
| BPW | 980623220 | SP2203.0010 | 20 |
| BPW | 980623280 | SP2203.0010 | 20 |
| DAF | 62052 | SP2201.0010 | 16 |
| DAF | 99720 | SP2202.0140 | 21 |
| DAF | 99721 | SP2202.0140 | 21 |
| DAF | 188055 | SP2201.0110 | 18 |
| DAF | 652575 | SP2201.0020 | 16 |
| DAF | 1309191 | SP2202.0140 | 21 |
| DAF | 1337020 | SP2202.0140 | 21 |
| DAF | 1356737 | SP2201.0020 | 16 |
| DAF | 1826088 | SP2201.0030 | 16 |
| IVECO | 1121795 | SP2201.0110 | 18 |
| IVECO | 2475869 | SP2202.0090 | 21 |
| IVECO | 4459602 | SP2201.0100 | 19 |
| IVECO | 4459603 | SP2201.0010 | 16 |
| IVECO | 41036367 | SP2201.0010 | 16 |
| IVECO | 41800483 | SP2201.0080 | 17 |
| IVECO | 42061641 | SP2202.0090 | 21 |
| IVECO | 42064102 | SP2201.0010 | 16 |
| IVECO | 42064826 | SP2202.0090 | 21 |
| IVECO | 42101367 | SP2202.0090 | 21 |
| IVECO | 42117455 | SP2202.0090 | 21 |
| IVECO | 99474404 | SP2201.0100 | 19 |
| IVECO | 504071277 | SP2201.0100 | 19 |
| IVECO | 504356518 | SP2201.0100 | 19 |
| IVECO | 004459603S1 | SP2201.0010 | 16 |
| Kässbohrer | 174361058 | SP2201.0110 | 18 |
| Kässbohrer | 374361151 | SP2201.0010 | 16 |
| Kässbohrer | 8241000483 | SP2201.0090 | 17 |
| Kässbohrer | 8241999726 | SP2201.0020 | 16 |

| МАРКА | Оригинальный номер | Номер SIMPECO | Страница в каталоге |
|---------------|--------------------|---------------|---------------------|
| KMZ | 853525 | SP2201.5000 | 19 |
| KMZ | 43013101040 | SP2201.0120 | 19 |
| KMZ | 43083103071 | SP2202.0270 | 28 |
| KMZ | 43083104071 | SP2202.0260 | 28 |
| KMZ | 65203104071 | SP2202.0300 | 29 |
| KMZ | 431143103071 | SP2202.0230 | 27 |
| KMZ | 532053103071 | SP2202.0220 | 27 |
| KMZ | 532053103071 | SP2202.0240 | 27 |
| KMZ | 532053104071 | SP2202.0290 | 28 |
| KMZ | 53205310407110 | SP2202.0280 | 28 |
| KMZ | 65203104071109" | SP2202.0250 | 27 |
| KÖGEL | 75365 | SP2201.0100 | 19 |
| MAN | 6112220213 | SP2201.0110 | 18 |
| MAN | 6112220217 | SP2201.0080 | 17 |
| MAN | 6112220218 | SP2201.0080 | 17 |
| MAN | 6112220317 | SP2201.0080 | 17 |
| MAN | 6112220318 | SP2201.0080 | 17 |
| MAN | 6112290021 | SP2201.0080 | 17 |
| MAN | 6374361151 | SP2201.0010 | 16 |
| MAN | 81440500123 | SP2201.0010 | 16 |
| MAN | 81443010172 | SP2202.0190 | 22 |
| MAN | 81455010067 | SP2202.0100 | 22 |
| MAN | 81455010082 | SP2202.0100 | 22 |
| MAN | 81455010114 | SP2202.0060 | 22 |
| MAN | 81455010129 | SP2202.0190 | 22 |
| MAN | 81455010131 | SP2202.0050 | 21 |
| MAN | 81455010133 | SP2202.0060 | 22 |
| MAN | 81455010141 | SP2202.0100 | 22 |
| MAN | 81455010164 | SP2202.0060 | 22 |
| MAN | 81455010174 | SP2202.0060 | 22 |
| MAN | 81455010176 | SP2202.0050 | 21 |
| MAN | 81455030006 | SP2201.0080 | 17 |
| MAN | 81455030020 | SP2201.0110 | 18 |
| MAN | 81455030026 | SP2201.0010 | 16 |
| MAN | 81455030029 | SP2201.0100 | 19 |
| MAN | 81455030031 | SP2201.0100 | 19 |
| MAN | 81455030047 | SP2201.0100 | 19 |
| MAN | 81455030049 | SP2201.0010 | 16 |
| MAN | 81455030056 | SP2201.0010 | 16 |
| MAN | 85900014497 | SP2201.0110 | 18 |
| MAN | A5000540744 | SP2201.0100 | 19 |
| MAN | N1011057261 | SP2201.0110 | 18 |
| Mercedes-Benz | 4010672 | SP2201.0010 | 16 |
| Mercedes-Benz | 4012371 | SP2202.0160 | 23 |
| Mercedes-Benz | 4013771 | SP2202.0100 | 22 |
| Mercedes-Benz | 41031725 | SP2201.0010 | 16 |
| Mercedes-Benz | 3174010471 | SP2202.0170 | 23 |
| Mercedes-Benz | 3464010071 | SP2202.0100 | 22 |
| Mercedes-Benz | 3854000124 | SP2201.0010 | 16 |

| МАРКА | Оригинальный номер | Номер SIMPECO | Страница в каталоге |
|---------------|--------------------|---------------|---------------------|
| Mercedes-Benz | 3894010071 | SP2202.0170 | 23 |
| Mercedes-Benz | 6174000024 | SP2201.0010 | 16 |
| Mercedes-Benz | 6204000024 | SP2201.0010 | 16 |
| Mercedes-Benz | 9424010271 | SP2202.0160 | 23 |
| Mercedes-Benz | 74361018201 | SP2201.0110 | 18 |
| Mercedes-Benz | 74361018205 | SP2201.0110 | 18 |
| Mercedes-Benz | 74361022205 | SP2201.0080 | 17 |
| Mercedes-Benz | 3814010771S1 | SP2202.0100 | 22 |
| Mercedes-Benz | 3814010771S2 | SP2202.0100 | 22 |
| Mercedes-Benz | 3894010071S1 | SP2202.0170 | 23 |
| Mercedes-Benz | A0004013771 | SP2202.0100 | 22 |
| Renault | 7420515514 | SP2202.0200 | 26 |
| Renault | 7420515517 | SP2202.0070 | 26 |
| Renault | 7421402076 | SP2201.0050 | 18 |
| ROR | 21203099 | SP2201.0010 | 16 |
| ROR | 21218643 | SP2201.0020 | 16 |
| ROR | 21225653 | SP2201.0020 | 16 |
| ROR | 21226396 | SP2201.0020 | 16 |
| SAF | 1303107410 | SP2202.0020 | 23 |
| SAF | 1303107411 | SP2202.0020 | 23 |
| SAF | 1303107412 | SP2202.0020 | 23 |
| SAF | 1303107413 | SP2202.0020 | 23 |
| SAF | 1303107414 | SP2202.0020 | 23 |
| SAF | 1303107512 | SP2202.0130 | 24 |
| SAF | 1303111811 | SP2202.0030 | 24 |
| SAF | 1303112010 | SP2202.0040 | 24 |
| SAF | 2247302100 | SP2201.0070 | 16 |
| SAF | 4247301200 | SP2201.0010 | 16 |
| SAF | 4247301201 | SP2201.0010 | 16 |
| SAF | 4247301201 | SP2201.0020 | 16 |
| SAF | 4342000910 | SP2201.0090 | 17 |
| SAF | 8241999726 | SP2201.0030 | 16 |
| Scania | 243956 | SP2201.0040 | 17 |
| Scania | 243976 | SP2201.0040 | 17 |
| Scania | 272853 | SP2202.0150 | 25 |
| Scania | 290062 | SP2202.0120 | 25 |
| Scania | 295953 | SP2202.0110 | 25 |
| Scania | 309200 | SP2201.0040 | 17 |
| Scania | 309201 | SP2202.0120 | 25 |
| Scania | 397266 | SP2202.0120 | 25 |
| Scania | 1365510 | SP2201.0040 | 17 |
| Scania | 1368690 | SP2202.0120 | 25 |
| Scania | 1368693 | SP2202.0110 | 25 |
| Scania | 1368694 | SP2202.0150 | 25 |
| Scania | 1749034 | SP2201.0040 | 17 |
| Scania | 2285273 | SP2201.0040 | 17 |
| Scania | 3186905 | SP2201.0040 | 17 |
| Schmitz | 17872 | SP2202.0010 | 20 |
| VOLKSWAGEN | N0201161 | SP2201.0100 | 19 |

| МАРКА | Оригинальный номер | Номер SIMPECO | Страница в каталоге |
|--------------|---------------------------|----------------------|----------------------------|
| Volvo | 943491 | SP2201.0060 | 18 |
| Volvo | 947970 | SP2201.0100 | 19 |
| Volvo | 947972 | SP2201.0010 | 16 |
| Volvo | 1573082 | SP2202.0210 | 26 |
| Volvo | 9479700 | SP2201.0100 | 19 |
| Volvo | 10838944 | SP2201.0060 | 18 |
| Volvo | 20505221 | SP2201.0050 | 18 |
| Volvo | 20515514 | SP2202.0200 | 26 |
| Volvo | 20515517 | SP2202.0070 | 26 |
| Volvo | 20546865 | SP2201.0050 | 18 |
| Volvo | 20551045 | SP2201.0050 | 18 |
| Volvo | 20564695 | SP2201.0050 | 18 |
| Volvo | 35233201 | SP2201.0030 | 16 |

ТОРМОЗНЫЕ ДИСКИ

ЛИСТ СООТВЕТСТВИЯ

| МАРКА | Оригинальный номер | Номер SIMPECO | Страница в каталоге |
|-------|--------------------|---------------|---------------------|
| BOVA | 234110 | SP0101.0220 | 32, 33 |
| BOVA | 8285472000 | SP0101.0220 | 32, 33 |
| BPW | 308834010 | SP0101.0250 | 30 |
| BPW | 308834017 | SP0101.0250 | 30 |
| BPW | 308834020 | SP0101.0160 | 30 |
| BPW | 308834030 | SP0101.0250 | 30 |
| BPW | 308834037 | SP0101.0250 | 30 |
| BPW | 308834060 | SP0101.0160 | 30 |
| BPW | 308834067 | SP0101.0160 | 30 |
| BPW | 308834080 | SP0101.0180 | 30 |
| BPW | 308834087 | SP0101.0180 | 30 |
| BPW | 308834100 | SP0101.0120 | 30 |
| BPW | 308834107 | SP0101.0120 | 30 |
| BPW | 308834130 | SP0101.0120 | 30 |
| BPW | 308834137 | SP0101.0120 | 30 |
| BPW | 308835030 | SP0101.0190 | 30 |
| BPW | 308835037 | SP0101.0190 | 30 |
| BPW | 308835050 | SP0101.0040 | 30 |
| BPW | 308835057 | SP0101.0040 | 30 |
| BPW | 308835127 | SP0101.0040 | 30 |
| BPW | 908834087 | SP0101.0180 | 30 |
| BPW | 908835057 | SP0101.0040 | 30 |
| BPW | 0308834010 | SP0101.0250 | 30 |
| BPW | 0308834017 | SP0101.0250 | 30 |
| BPW | 0308834020 | SP0101.0160 | 30 |
| BPW | 0308834030 | SP0101.0250 | 30 |
| BPW | 0308834037 | SP0101.0250 | 30 |
| BPW | 0308834060 | SP0101.0160 | 30 |
| BPW | 0308834067 | SP0101.0160 | 30 |
| BPW | 0308834080 | SP0101.0180 | 30 |
| BPW | 0308834087 | SP0101.0180 | 30 |
| BPW | 0308834100 | SP0101.0120 | 30 |
| BPW | 0308834107 | SP0101.0120 | 30 |
| BPW | 0308835030 | SP0101.0190 | 30 |
| BPW | 0308835037 | SP0101.0190 | 30 |
| BPW | 0308835050 | SP0101.0040 | 30 |
| BPW | 0308835057 | SP0101.0040 | 30 |
| BPW | 0308835127 | SP0101.0040 | 30 |
| BPW | 0908835057 | SP0101.0040 | 30 |
| DAF | 1387439 | SP0101.0050 | 30 |
| DAF | 1640561 | SP0101.0050 | 30 |
| DAF | 1726138 | SP0101.0050 | 30 |
| DAF | 1812563 | SP0101.0050 | 30 |
| DAF | 1812582 | SP0101.0050 | 30 |
| DAF | 1526575 | SP0101.0320 | 33 |
| DAF | 1962325 | SP0101.0320 | 33 |
| DAF | 867922 | SP0101.0320 | 33 |
| DAF | II39112F | SP0101.0050 | 30 |
| DAF | II39541F | SP0101.0050 | 30 |

ТОРМОЗНЫЕ ДИСКИ

ЛИСТ СООТВЕТСТВИЯ

| МАРКА | Оригинальный номер | Номер SIMPECO | Страница в каталоге |
|---------------|--------------------|---------------|---------------------|
| DAF | K004322 | SP0101.0050 | 30 |
| FRUEHAUF | 449445 | SP0101.0290 | 30 |
| FRUEHAUF | M069018 | SP0101.0290 | 30 |
| FRUEHAUF | M200135 | SP0101.0290 | 30 |
| FRUEHAUF | M20013501 | SP0101.0290 | 30 |
| IVECO | 2992477 | SP0101.0170 | 30 |
| IVECO | 2995812 | SP0101.0230 | 30 |
| IVECO | 2996327 | SP0101.0170 | 30 |
| IVECO | 2996328 | SP0101.0230 | 30 |
| IVECO | 7184136 | SP0101.0170 | 30 |
| IVECO | 7185503 | SP0101.0230 | 30 |
| IVECO | 7189475 | SP0101.0170 | 30 |
| IVECO | 7189476 | SP0101.0230 | 30 |
| IVECO | 504134958 | SP0101.0270 | 32 |
| IVECO | 1906438 | SP0101.0300 | 30 |
| IVECO | 1906461 | SP0101.0300 | 30 |
| IVECO | 2992470 | SP0101.0300 | 30 |
| IVECO | 2996329 | SP0101.0300 | 30 |
| IVECO | 42557315 | SP0101.0300 | 30 |
| IVECO | 7179778 | SP0101.0300 | 30 |
| IVECO | 7182305 | SP0101.0300 | 30 |
| KMZ | A9754230712 | SP0101.0310 | 32 |
| KROMBERG | KR0012 | SP0101.0300 | 30 |
| MAN | 81508030021 | SP0101.0060 | 31 |
| MAN | 81508030023 | SP0101.0070 | 31 |
| MAN | 81508030031 | SP0101.0070 | 31 |
| MAN | 81508030038 | SP0101.0070 | 31 |
| MAN | 81508030040 | SP0101.0070 | 31 |
| MAN | 81508030041 | SP0101.0060 | 31 |
| MAN | 81508030046 | SP0101.0070 | 31 |
| MAN | 81508030047 | SP0101.0060 | 31 |
| Mercedes-Benz | 4200172 | SP0101.0220 | 32, 33 |
| Mercedes-Benz | 4200272 | SP0101.0220 | 32, 33 |
| Mercedes-Benz | 4210312 | SP0101.0220 | 32, 33 |
| Mercedes-Benz | 42002727 | SP0101.0220 | 32, 33 |
| Mercedes-Benz | 9424210912 | SP0101.0110 | 31 |
| Mercedes-Benz | 9424211012 | SP0101.0110 | 31 |
| Mercedes-Benz | 9424211112 | SP0101.0110 | 31 |
| Mercedes-Benz | 9424211212 | SP0101.0110 | 31 |
| Mercedes-Benz | 9424212112 | SP0101.0110 | 31 |
| Mercedes-Benz | 9424212512 | SP0101.0110 | 31 |
| Mercedes-Benz | 9424230012 | SP0101.0110 | 31 |
| Mercedes-Benz | 9434210312 | SP0101.0130 | 32 |
| Mercedes-Benz | 9434210412 | SP0101.0130 | 32 |
| Mercedes-Benz | 9704210012 | SP0101.0260 | 32 |
| Mercedes-Benz | 9704210112 | SP0101.0260 | 32 |
| Mercedes-Benz | 9704210212 | SP0101.0260 | 32 |
| Mercedes-Benz | 9704210612 | SP0101.0260 | 32 |
| Mercedes-Benz | 9704230412 | SP0101.0240 | 32 |

ТОРМОЗНЫЕ ДИСКИ

ЛИСТ СООТВЕТСТВИЯ

| МАРКА | Оригинальный номер | Номер SIMPECO | Страница в каталоге |
|---------------|--------------------|---------------|---------------------|
| Mercedes-Benz | 9704230612 | SP0101.0240 | 32 |
| Mercedes-Benz | 0004200272 | SP0101.0220 | 32, 33 |
| Mercedes-Benz | 00042002727 | SP0101.0220 | 32, 33 |
| Mercedes-Benz | 0004210312 | SP0101.0220 | 32, 33 |
| Mercedes-Benz | 0166198 | SP0101.0310 | 32 |
| Mercedes-Benz | 6754230312 | SP0101.0310 | 32 |
| Mercedes-Benz | 9754230012 | SP0101.0310 | 32 |
| Mercedes-Benz | 9754230312 | SP0101.0310 | 32 |
| Mercedes-Benz | 9754230612 | SP0101.0310 | 32 |
| Mercedes-Benz | 9754230712 | SP0101.0310 | 32 |
| Mercedes-Benz | A9424230112 | SP0101.0110 | 31 |
| Mercedes-Benz | A9704210712 | SP0101.0260 | 32 |
| Mercedes-Benz | A9704231212 | SP0101.0240 | 32 |
| Mercedes-Benz | A9754230312 | SP0101.0310 | 32 |
| Mercedes-Benz | A9754230612 | SP0101.0310 | 32 |
| Mercedes-Benz | 1134600 | SP0101.0110 | 31 |
| Mercedes-Benz | 11376380061 | SP0101.0110 | 31 |
| Neoplan | 82135830 | SP0101.0220 | 32, 33 |
| Neoplan | 1131025 | SP0101.0220 | 32, 33 |
| Neoplan | 1137191 | SP0101.0220 | 32, 33 |
| Neoplan | 1137653 | SP0101.0220 | 32, 33 |
| Renault | 8551042 | SP0101.0140 | 33 |
| Renault | 5010216437 | SP0101.0270 | 32 |
| Renault | 5010422363 | SP0101.0270 | 32 |
| Renault | 5010422593 | SP0101.0270 | 32 |
| Renault | 7482194787 | SP0101.0270 | 32 |
| ROR | 104309 | SP0101.0280 | 32 |
| ROR | 21227349 | SP0101.0280 | 32 |
| ROR | 68323825 | SP0101.0320 | 33 |
| ROR | MBR9004 | SP0101.0320 | 33 |
| SAF | 4079000500 | SP0101.0010 | 33 |
| SAF | 4079000501 | SP0101.0010 | 33 |
| SAF | 4079000502 | SP0101.0010 | 33 |
| SAF | 4079000700 | SP0101.0210 | 33 |
| SAF | 4079000701 | SP0101.0210 | 33 |
| SAF | 4079000702 | SP0101.0210 | 33 |
| SAF | 4079000703 | SP0101.0210 | 33 |
| SAF | 4079001000 | SP0101.0200 | 33 |
| SAF | 4079001001 | SP0101.0200 | 33 |
| SAF | 4079001002 | SP0101.0200 | 33 |
| SAF | 4079001003 | SP0101.0200 | 33 |
| SAF | 4079001004 | SP0101.0200 | 33 |
| SAF | 4079001300 | SP0101.0030 | 33 |
| SAF | 4079001301 | SP0101.0030 | 33 |
| SAF | 4079001302 | SP0101.0030 | 33 |
| SAF | 4079001303 | SP0101.0030 | 33 |
| SAF | 4079001700 | SP0101.0100 | 33 |
| SAF | 4079001701 | SP0101.0100 | 33 |
| Scania | 1137179 | SP0101.0220 | 32, 33 |

ТОРМОЗНЫЕ ДИСКИ

ЛИСТ СООТВЕТСТВИЯ

| МАРКА | Оригинальный номер | Номер SIMPECO | Страница в каталоге |
|---------|--------------------|---------------|---------------------|
| Scania | 1367735 | SP0101.0090 | 33 |
| Scania | 1386686 | SP0101.0090 | 33 |
| Scania | 1402272 | SP0101.0090 | 33 |
| Scania | 1415147 | SP0101.0220 | 32, 33 |
| Scania | 1525365 | SP0101.0220 | 32, 33 |
| Scania | 1852817 | SP0101.0090 | 33 |
| Scania | 42541277 | SP0101.0220 | 32, 33 |
| Scania | K000510 | SP0101.0090 | 33 |
| Scania | K000810 | SP0101.0090 | 33 |
| Schmitz | 17870 | SP0101.0020 | 33 |
| Schmitz | 1009863 | SP0101.0010 | 33 |
| Schmitz | 1097072 | SP0101.0100 | 33 |
| Schmitz | 1176816 | SP0101.0020 | 33 |
| Schmitz | 017870 | SP0101.0020 | 33 |
| Schmitz | SCH17870 | SP0101.0020 | 33 |
| Volvo | 3092710 | SP0101.0140 | 33 |
| Volvo | 21575071 | SP0101.0080 | 32, 33 |
| Volvo | 85103803 | SP0101.0080 | 32, 33 |
| Volvo | 85103804 | SP0101.0150 | 33 |
| Volvo | 85103806 | SP0101.0150 | 33 |
| Volvo | 85110495 | SP0101.0150 | 33 |
| Volvo | 5001864498 | SP0101.0080 | 32, 33 |
| Volvo | 5001867798 | SP0101.0150 | 33 |
| Volvo | 7421575117 | SP0101.0080 | 32, 33 |

ТОРМОЗНЫЕ ДИСКОВЫЕ КОЛОДКИ

ЛИСТ СООТВЕТСТВИЯ

| МАРКА | Оригинальный номер | Номер SIMPECO | Страница в каталоге |
|--------------|--------------------|---------------|---------------------|
| BOVA | 204552 | SP0301.0010 | 34 |
| BPW | 203121400 | SP0301.0010 | 34 |
| BPW | 203121700 | SP0301.0010 | 34 |
| BPW | 509290040 | SP0301.0050 | 35 |
| BPW | 509290050 | SP0301.0050 | 35 |
| BPW | 509290060 | SP0301.0020 | 34 |
| BPW | 509290080 | SP0301.0020 | 34 |
| BPW | 509290100 | SP0301.0050 | 35 |
| BPW | 509290130 | SP0301.0070 | 35 |
| BPW | 536270010 | SP0301.0010 | 34 |
| BPW | 536270020 | SP0301.0010 | 34 |
| BPW | 980102200 | SP0301.0010 | 34 |
| BPW | 980102570 | SP0301.0010 | 34 |
| BPW | 980102750 | SP0301.0050 | 35 |
| BPW | 980102920 | SP0301.0010 | 34 |
| BPW | 980102930 | SP0301.0050 | 35 |
| BPW | 980102930 | SP0301.0140 | 37 |
| BPW | 980106200 | SP0301.0010 | 34 |
| BPW | 980106210 | SP0301.0050 | 35 |
| BPW | 980106350 | SP0301.0050 | 35 |
| BPW | 980106360 | SP0301.0010 | 34 |
| BPW | 980106430 | SP0301.0050 | 35 |
| BPW | 980106440 | SP0301.0020 | 34 |
| BPW | 980106950 | SP0301.0020 | 34 |
| BPW | 980107090 | SP0301.0050 | 35 |
| BPW | 980107240 | SP0301.0050 | 35 |
| BPW | 980107260 | SP0301.0020 | 34 |
| BPW | 980107570 | SP0301.0070 | 35 |
| BPW | 980107960 | SP0301.0070 | 35 |
| BPW | 980107971 | SP0301.0070 | 35 |
| BPW | 980108150 | SP0301.0050 | 35 |
| BPW | 980108160 | SP0301.0020 | 34 |
| DAF | 1439324 | SP0301.0010 | 34 |
| DAF | 1617343 | SP0301.0010 | 34 |
| DAF | 1628064 | SP0301.0090 | 36 |
| DAF | 1797053 | SP0301.0010 | 34 |
| DAF | 1800830 | SP0301.0010 | 34 |
| DAF | 1878030 | SP0301.0010 | 34 |
| DAF | 1962265 | SP0301.0010 | 34 |
| DAF | 1982826 | SP0301.0010 | 34 |
| DENNIS | 6597421 | SP0301.0090 | 36 |
| FRUEHAUF | M91000101 | SP0301.0140 | 37 |
| FRUEHAUF SMB | 9317202 | SP0301.0010 | 34 |
| FRUEHAUF SMB | M100669 | SP0301.0010 | 34 |
| FRUEHAUF SMB | M91004501 | SP0301.0010 | 34 |
| GIGANT | 9291072 | SP0301.0080 | 35 |
| HALDEX | 93200 | SP0301.0080 | 35 |
| HALDEX | 93887 | SP0301.0080 | 35 |
| HALDEX | 95053 | SP0301.0080 | 35 |

ТОРМОЗНЫЕ ДИСКОВЫЕ КОЛОДКИ

ЛИСТ СООТВЕТСТВИЯ

| МАРКА | Оригинальный номер | Номер SIMPECO | Страница в каталоге |
|---------------|--------------------|---------------|---------------------|
| HALDEX | 95396 | SP0301.0080 | 35 |
| IVECO | 1906439 | SP0301.0010 | 34 |
| IVECO | 2992336 | SP0301.0140 | 37 |
| IVECO | 2992348 | SP0301.0010 | 34 |
| IVECO | 2992476 | SP0301.0010 | 34 |
| IVECO | 2995637 | SP0301.0010 | 34 |
| IVECO | 2995809 | SP0301.0010 | 34 |
| IVECO | 2995819 | SP0301.0010 | 34 |
| IVECO | 2995938 | SP0301.0010 | 34 |
| IVECO | 2996065 | SP0301.0170 | 38 |
| IVECO | 2996378 | SP0301.0010 | 34 |
| IVECO | 2996468 | SP0301.0140 | 37 |
| IVECO | 2996515 | SP0301.0010 | 34 |
| IVECO | 41211278 | SP0301.0010 | 34 |
| IVECO | 41212279 | SP0301.0010 | 34 |
| IVECO | 99476098 | SP0301.0010 | 34 |
| IVECO | 500054632 | SP0301.0010 | 34 |
| Kässbohrer | 8285515573 | SP0301.0010 | 34 |
| MAN | 8150820646 | SP0301.0180 | 37 |
| MAN | 81508205017 | SP0301.0140 | 37 |
| MAN | 81508205072 | SP0301.0170 | 38 |
| MAN | 81508205073 | SP0301.0170 | 38 |
| MAN | 81508205085 | SP0301.0160 | 38 |
| MAN | 81508205091 | SP0301.0180 | 37 |
| MAN | 81508205098 | SP0301.0140 | 37 |
| MAN | 81508205099 | SP0301.0010 | 34 |
| MAN | 81508205108 | SP0301.0100 | 36 |
| MAN | 81508206030 | SP0301.0010 | 34 |
| MAN | 81508206032 | SP0301.0010 | 34 |
| MAN | 81508206033 | SP0301.0010 | 34 |
| MAN | 81508206043 | SP0301.0160 | 38 |
| MAN | 81508206055 | SP0301.0010 | 34 |
| MAN | 81508206056 | SP0301.0010 | 34 |
| MAN | 81508206061 | SP0301.0010 | 34 |
| MAN | 81508206065 | SP0301.0100 | 36 |
| MAN | 81508206066 | SP0301.0100 | 36 |
| Mercedes-Benz | 4210510 | SP0301.0010 | 34 |
| Mercedes-Benz | 4211810 | SP0301.0010 | 34 |
| Mercedes-Benz | 4214310 | SP0301.0010 | 34 |
| Mercedes-Benz | 4236610 | SP0301.0010 | 34 |
| Mercedes-Benz | 24204920 | SP0301.0010 | 34 |
| Mercedes-Benz | 24207020 | SP0301.0010 | 34 |
| Mercedes-Benz | 34201020 | SP0301.0010 | 34 |
| Mercedes-Benz | 34201620 | SP0301.0010 | 34 |
| Mercedes-Benz | 34202020 | SP0301.0010 | 34 |
| Mercedes-Benz | 34202220 | SP0301.0010 | 34 |
| Mercedes-Benz | 34203520 | SP0301.0010 | 34 |
| Mercedes-Benz | 44202220 | SP0301.0010 | 34 |
| Mercedes-Benz | 44206020 | SP0301.0010 | 34 |

ТОРМОЗНЫЕ ДИСКОВЫЕ КОЛОДКИ

ЛИСТ СООТВЕТСТВИЯ

| МАРКА | Оригинальный номер | Номер SIMPECO | Страница в каталоге |
|---------------|--------------------|---------------|---------------------|
| Mercedes-Benz | 44207020 | SP0301.0040 | 35 |
| Mercedes-Benz | 64201020 | SP0301.0010 | 34 |
| Mercedes-Benz | 64201120 | SP0301.0010 | 34 |
| Mercedes-Benz | 64201420 | SP0301.0120 | 36 |
| Mercedes-Benz | 64201520 | SP0301.0110 | 36 |
| Mercedes-Benz | 64205220 | SP0301.0120 | 36 |
| Mercedes-Benz | 64205320 | SP0301.0110 | 36 |
| Mercedes-Benz | 2420222010 | SP0301.0010 | 34 |
| Mercedes-Benz | 6934200120 | SP0301.0010 | 34 |
| Mercedes-Benz | 0004210710 | SP0301.0140 | 37 |
| Mercedes-Benz | 0004210810 | SP0301.0140 | 37 |
| Mercedes-Benz | 0004211010 | SP0301.0160 | 38 |
| Mercedes-Benz | 0004211210 | SP0301.0160 | 38 |
| Mercedes-Benz | A0004210510 | SP0301.0010 | 34 |
| Mercedes-Benz | A0004211810 | SP0301.0010 | 34 |
| Mercedes-Benz | A0004214310 | SP0301.0010 | 34 |
| Mercedes-Benz | A0004236610 | SP0301.0010 | 34 |
| Mercedes-Benz | A002420222010 | SP0301.0010 | 34 |
| Mercedes-Benz | A0024204920 | SP0301.0010 | 34 |
| Mercedes-Benz | A0024207020 | SP0301.0010 | 34 |
| Mercedes-Benz | A0034201020 | SP0301.0010 | 34 |
| Mercedes-Benz | A0034201620 | SP0301.0010 | 34 |
| Mercedes-Benz | A0034202020 | SP0301.0010 | 34 |
| Mercedes-Benz | A0034202220 | SP0301.0010 | 34 |
| Mercedes-Benz | A0034203520 | SP0301.0010 | 34 |
| Mercedes-Benz | A0044202220 | SP0301.0010 | 34 |
| Mercedes-Benz | A0044206020 | SP0301.0010 | 34 |
| Mercedes-Benz | A0044207020 | SP0301.0040 | 35 |
| Mercedes-Benz | A0064201020 | SP0301.0010 | 34 |
| Mercedes-Benz | A0064201120 | SP0301.0010 | 34 |
| Mercedes-Benz | A006420112007 | SP0301.0010 | 34 |
| Mercedes-Benz | A0064201420 | SP0301.0120 | 36 |
| Mercedes-Benz | A0064201520 | SP0301.0110 | 36 |
| Mercedes-Benz | A0064205220 | SP0301.0120 | 36 |
| Mercedes-Benz | A0064205320 | SP0301.0110 | 36 |
| Mercedes-Benz | A6934200120 | SP0301.0010 | 34 |
| Neoplan | 82135100 | SP0301.0010 | 34 |
| PREVOST | N8893599 | SP0301.0010 | 34 |
| Renault | 5001823000 | SP0301.0180 | 37 |
| Renault | 5001854341 | SP0301.0180 | 37 |
| Renault | 5001854342 | SP0301.0180 | 37 |
| Renault | 5001855646 | SP0301.0170 | 38 |
| Renault | 5001864363 | SP0301.0030 | 34 |
| Renault | 5001864364 | SP0301.0030 | 34 |
| Renault | 5001864365 | SP0301.0130 | 37 |
| Renault | 7421399915 | SP0301.0130 | 37 |
| Renault | 7421399929 | SP0301.0030 | 34 |
| Renault | 7421496555 | SP0301.0030 | 34 |
| Renault | 7422921058 | SP0301.0130 | 37 |

ТОРМОЗНЫЕ ДИСКОВЫЕ КОЛОДКИ

ЛИСТ СООТВЕТСТВИЯ

| МАРКА | Оригинальный номер | Номер SIMPECO | Страница в каталоге |
|-------------|--------------------|---------------|---------------------|
| ROCKWELL | 15227419T | SP0301.0170 | 38 |
| RUBERY-OWEN | 15224835T400 | SP0301.0190 | 38 |
| SAF | 233501309 | SP0301.0060 | 34 |
| SAF | 3057007700 | SP0301.0010 | 34 |
| SAF | 3057007701 | SP0301.0010 | 34 |
| SAF | 3057007900 | SP0301.0010 | 34 |
| SAF | 3057008000 | SP0301.0090 | 36 |
| SAF | 3057008001 | SP0301.0090 | 36 |
| SAF | 3057008400 | SP0301.0060 | 34 |
| SAF | 3057008401 | SP0301.0060 | 34 |
| SAF | 3057008500 | SP0301.0040 | 35 |
| SAF | 3057008501 | SP0301.0040 | 35 |
| SAF | 3057009600 | SP0301.0080 | 35 |
| SAF | 4057427700 | SP0301.0010 | 34 |
| SAF | 5317002300 | SP0301.0010 | 34 |
| SAF | 0004A9674200020 | SP0301.0140 | 37 |
| SAF | 03057007800 | SP0301.0140 | 37 |
| Scania | 185608 | SP0301.0010 | 34 |
| Scania | 1390428 | SP0301.0010 | 34 |
| Scania | 1521979 | SP0301.0010 | 34 |
| Scania | 1527633 | SP0301.0010 | 34 |
| Scania | 1734529 | SP0301.0010 | 34 |
| Scania | 1856108 | SP0301.0010 | 34 |
| Scania | 1890860 | SP0301.0010 | 34 |
| Scania | 1890861 | SP0301.0010 | 34 |
| Scania | 1914100 | SP0301.0010 | 34 |
| Scania | 2325212 | SP0301.0010 | 34 |
| Schmitz | 17251 | SP0301.0010 | 34 |
| Schmitz | 1182462 | SP0301.0010 | 34 |
| Volvo | 3095396 | SP0301.0150 | 37 |
| Volvo | 20526568 | SP0301.0030 | 34 |
| Volvo | 20560412 | SP0301.0030 | 34 |
| Volvo | 20560414 | SP0301.0130 | 37 |
| Volvo | 20568711 | SP0301.0030 | 34 |
| Volvo | 20568712 | SP0301.0130 | 37 |
| Volvo | 20568714 | SP0301.0030 | 34 |
| Volvo | 20568715 | SP0301.0130 | 37 |
| Volvo | 20768092 | SP0301.0150 | 37 |
| Volvo | 20918891 | SP0301.0150 | 37 |
| Volvo | 20931343 | SP0301.0150 | 37 |
| Volvo | 20932682 | SP0301.0150 | 37 |
| Volvo | 21024701 | SP0301.0030 | 34 |
| Volvo | 21024702 | SP0301.0030 | 34 |
| Volvo | 21352570 | SP0301.0030 | 34 |
| Volvo | 21352573 | SP0301.0130 | 37 |
| Volvo | 21496550 | SP0301.0030 | 34 |
| Volvo | 23149531 | SP0301.0150 | 37 |
| Volvo | 209313430 | SP0301.0150 | 37 |
| WABCO | 6403229242 | SP0301.0100 | 36 |

ТОРМОЗНЫЕ ДИСКОВЫЕ КОЛОДКИ

ЛИСТ СООТВЕТСТВИЯ

| МАРКА | Оригинальный номер | Номер SIMPECO | Страница в каталоге |
|-------|--------------------|---------------|---------------------|
| WABCO | 6403229302 | SP0301.0100 | 36 |
| WABCO | 6403229332 | SP0301.0100 | 36 |
| WVA | 29059 | SP0301.0010 | 34 |
| WVA | 29061 | SP0301.0010 | 34 |
| WVA | 29087 | SP0301.0010 | 34 |
| WVA | 29108 | SP0301.0010 | 34 |
| WVA | 29126 | SP0301.0090 | 36 |
| WVA | 29158 | SP0301.0040 | 35 |
| WVA | 29159 | SP0301.0090 | 36 |
| WVA | 29162 | SP0301.0060 | 34 |
| WVA | 29165 | SP0301.0050 | 35 |
| WVA | 29171 | SP0301.0020 | 34 |
| WVA | 29174 | SP0301.0030 | 34 |
| WVA | 29175 | SP0301.0080 | 35 |
| WVA | 29196 | SP0301.0010 | 34 |
| WVA | 29201 | SP0301.0010 | 34 |
| WVA | 29202 | SP0301.0010 | 34 |
| WVA | 29228 | SP0301.0070 | 35 |
| WVA | 29268 | SP0301.0050 | 35 |
| WVA | 29269 | SP0301.0040 | 35 |
| WVA | 29271 | SP0301.0020 | 34 |
| WVA | 29273 | SP0301.0030 | 34 |
| WVA | 29278 | SP0301.0010 | 34 |
| WVA | 29279 | SP0301.0100 | 36 |
| WVA | 29306 | SP0301.0050 | 35 |
| WVA | 29308 | SP0301.0020 | 34 |
| WVA | 29313 | SP0301.0090 | 36 |
| WVA | 29336 | SP0301.0060 | 34 |

| МАРКА | Оригинальный номер | Номер SIMPECO | Страница в каталоге |
|-------|--------------------|---------------|---------------------|
| AWD | A4027686 | SP0508.0010 | 135 |
| AWD | A4027696 | SP0508.0070 | 137 |
| AWD | A4027698 | SP0508.0040 | 136 |
| BMC | 9P910414 | SP0508.0060 | 137 |
| BMC | 9P911107 | SP0508.0050 | 137 |
| BPW | 02.0315.56.00 | SP0501.0270 | 40, 49, 64 |
| BPW | 02.0316.97.00 | SP0501.0540 | 54, 69, 77 |
| BPW | 02.1410.21.00 | SP0501.0350 | 51 |
| BPW | 05.801.50.90.0 | SP0504.0020 | 105, 108 |
| BPW | 09.801.02.61.0 | SP0501.0330 | 40, 51 |
| BPW | 09.801.02.63.0 | SP0501.0080 | 45, 60 |
| BPW | 09.801.02.87.0 | SP0501.0330 | 40, 51 |
| BPW | 09.801.06.24.0 | SP0501.0370 | 52 |
| BPW | 09.801.06.31.0 | SP0501.0260 | 49 |
| BPW | 09.801.06.32.0 | SP0501.0010 | 58 |
| BPW | 09.801.06.33.0 | SP0501.0020 | 58 |
| BPW | 09.801.06.34.0 | SP0501.0130 | 46 |
| BPW | 09.801.06.90.0 | SP0501.0230 | 48 |
| BPW | 09.801.06.91.0 | SP0501.0120 | 46 |
| BPW | 09.801.07.05.0 | SP0501.0420 | 41 |
| BPW | 09.801.07.61.0 | SP0504.0090 | 107, 110 |
| BPW | 09.801.07.62.0 | SP0504.0460 | 107, 110 |
| BPW | 09.801.07.63.1 | SP0504.0020 | 105, 108 |
| DAF | 1505883 | SP0506.0490 | 103 |
| DAF | 1505885 | SP0506.0500 | 103 |
| DAF | 1517407 | SP0502.0580 | 85 |
| DAF | 1518475 | SP0506.0480 | 103 |
| DAF | 1142142 | SP0501.0330 | 40, 51 |
| DAF | 1142144 | SP0501.0480 | 41, 53 |
| DAF | 1198153 | SP0501.0330 | 40, 51 |
| DAF | 1198154 | SP0501.0330 | 40, 51 |
| DAF | 1258802 | SP0506.0010 | 114 |
| DAF | 1436853 | SP0502.0120 | 84 |
| DAF | 1448910 | SP0501.0480 | 41, 53 |
| DAF | 1448913 | SP0501.0080 | 45, 60 |
| DAF | 1448915 | SP0501.0330 | 40, 51 |
| DAF | 1487339 | SP0503.0020 | 117, 121, 126 |
| DAF | 1489197 | SP0503.0220 | 129 |
| DAF | 1505890 | SP0502.0070 | 87, 92, 98 |
| DAF | 1522034 | SP0503.0160 | 116 |
| DAF | 1522169 | SP0503.0070 | 115, 118, 122, 126 |
| DAF | 1527854 | SP0501.0050 | 59 |
| DAF | 1616894 | SP0501.0010 | 58 |
| DAF | 1622785 | SP0501.0010 | 58 |
| DAF | 1623221 | SP0501.0080 | 45, 60 |
| DAF | 1628065 | SP0502.0040 | 91, 97 |
| DAF | 1639100 | SP0501.0110 | 61, 74 |
| DAF | 1689313 | SP0501.0010 | 58 |
| DAF | 1690420 | SP0501.0080 | 45, 60 |

| МАРКА | Оригинальный номер | Номер SIMPECO | Страница в каталоге |
|--------------|--------------------|---------------|---------------------|
| DAF | 1694352 | SP0508.0050 | 137 |
| DAF | 1694353 | SP0508.0060 | 137 |
| DAF | 1694354 | SP0508.0010 | 135 |
| DAF | 1694364 | SP0508.0040 | 136 |
| DAF | 1694368 | SP0508.0070 | 137 |
| DAF | 1847716 | SP0501.0110 | 61, 74 |
| DAF | 1929023 | SP0501.0100 | 45, 61 |
| DAF | 868378 | SP0503.0110 | 127 |
| DAF | 884506 | SP0501.0010 | 58 |
| DENNIS | 613859-10 | SP0508.0010 | 135 |
| DENNIS | 613859-11 | SP0508.0060 | 137 |
| DENNIS | 613859-13 | SP0508.0050 | 137 |
| DENNIS | 613859-15 | SP0508.0040 | 136 |
| DENNIS | 613859-7 | SP0508.0070 | 137 |
| DENNIS | 653996-12 | SP0508.0060 | 137 |
| DENNIS | 653996-13 | SP0508.0050 | 137 |
| DENNIS | 653996-14 | SP0508.0010 | 135 |
| DENNIS | 653996-15 | SP0508.0040 | 136 |
| DENNIS | 653996-20 | SP0508.0010 | 135 |
| DENNIS | 653996-21 | SP0508.0070 | 137 |
| DENNIS | 659742-2 | SP0502.0040 | 91, 97 |
| EVOBUS | 627 420 0150 | SP0501.0330 | 40, 51 |
| FORD | 9C462458AA | SP0508.0070 | 137 |
| FORD | 9C462A105AA | SP0508.0050 | 137 |
| FORD | 9C462A105BA | SP0508.0060 | 137 |
| FORD | 9C462B009AA | SP0508.0010 | 135 |
| FRUEHAUF SMB | LSA0086001 | SP0501.0330 | 40, 51 |
| FRUEHAUF SMB | M100918 | SP0501.0330 | 40, 51 |
| FRUEHAUF SMB | M100942 | SP0501.0080 | 45, 60 |
| FRUEHAUF SMB | M91004801 | SP0501.0100 | 45, 61 |
| FRUEHAUF SMB | M91004802 | SP0501.0110 | 61, 74 |
| FRUEHAUF SMB | M91005201 | SP0501.0010 | 58 |
| FRUEHAUF SMB | M91006201 | SP0501.0010 | 58 |
| FRUEHAUF SMB | M91006202 | SP0501.0080 | 45, 60 |
| HENDRICKSON | S-29152-5 | SP0501.0250 | 48 |
| HENDRICKSON | S-29152-6 | SP0501.0010 | 58 |
| HENDRICKSON | S-29152-9 | SP0501.0050 | 59 |
| HENDRICKSON | S-35303-4 | SP0502.0200 | 82 |
| IVECO | 42491950 | SP0506.0470 | 135 |
| IVECO | 42537365 | SP0506.0460 | 134 |
| IVECO | 42537366 | SP0506.0450 | 134 |
| IVECO | 42559512 | SP0506.0440 | 134 |
| IVECO | 42562830 | SP0506.0440 | 134 |
| IVECO | 93161254 | SP0506.0500 | 103 |
| IVECO | 93161257 | SP0506.0510 | 104 |
| IVECO | 93161267 | SP0506.0480 | 103 |
| IVECO | 93161768 | SP0506.0490 | 103 |
| IVECO | 3346429R91 | SP0508.0050 | 137 |
| IVECO | 3346430R91 | SP0508.0010 | 135 |

| МАРКА | Оригинальный номер | Номер SIMPECO | Страница в каталоге |
|------------|--------------------|---------------|---------------------|
| IVECO | 3346439R91 | SP0508.0040 | 136 |
| IVECO | 3346443R91 | SP0508.0070 | 137 |
| IVECO | 3348783R91 | SP0508.0050 | 137 |
| IVECO | 3348784R91 | SP0508.0060 | 137 |
| IVECO | 42536194 | SP0506.0010 | 114 |
| IVECO | 42536957 | SP0502.0120 | 84 |
| IVECO | 42537451 | SP0501.0690 | 56 |
| IVECO | 42537942 | SP0506.0010 | 114 |
| IVECO | 42538002 | SP0501.0370 | 52 |
| IVECO | 42540274 | SP0508.0010 | 135 |
| IVECO | 42540290 | SP0508.0040 | 136 |
| IVECO | 42541341 | SP0501.0080 | 45, 60 |
| IVECO | 42541412 | SP0501.0020 | 58 |
| IVECO | 42541413 | SP0501.0010 | 58 |
| IVECO | 42552052 | SP0503.0050 | 117 |
| IVECO | 42552622 | SP0501.0010 | 58 |
| IVECO | 42553530 | SP0501.0080 | 45, 60 |
| IVECO | 42555201 | SP0503.0050 | 117 |
| IVECO | 42558430 | SP0506.0020 | 114 |
| IVECO | 42562855 | SP0501.0370 | 52 |
| IVECO | 42562856 | SP0501.0020 | 58 |
| IVECO | 5006028005 | SP0501.0020 | 58 |
| IVECO | 5006028046 | SP0501.0010 | 58 |
| IVECO | 5006028066 | SP0501.0480 | 41, 53 |
| IVECO | 5006028067 | SP0501.0100 | 45, 61 |
| IVECO | 5006046989 | SP0501.0080 | 45, 60 |
| IVECO | 503128758 | SP0503.0050 | 117 |
| IVECO | 503512819 | SP0502.0040 | 91, 97 |
| IVECO | 503512832 | SP0501.0080 | 45, 60 |
| IVECO | 5801109377 | SP0501.0330 | 40, 51 |
| IVECO | 93161621 | SP0506.0010 | 114 |
| IVECO | 93161622 | SP0506.0020 | 114 |
| IVECO | 93162048 | SP0501.0330 | 40, 51 |
| IVECO | 93162050 | SP0501.0080 | 45, 60 |
| IVECO | 93162114 | SP0506.0020 | 114 |
| IVECO | 97131443 | SP0501.0080 | 45, 60 |
| Kässbohrer | 82855154680 | SP0501.0080 | 45, 60 |
| Kässbohrer | 89199390714 | SP0501.0330 | 40, 51 |
| KÖGEL | 6500509 | SP0501.0010 | 58 |
| KÖGEL | 6500700 | SP0502.0040 | 91, 97 |
| LECINENA | 120019500012 | SP0501.0480 | 41, 53 |
| LECINENA | 120019500049 | SP0501.0080 | 45, 60 |
| LECINENA | 120019500050 | SP0501.0010 | 58 |
| LEYLAND | XBU0910 | SP0508.0050 | 137 |
| LEYLAND | XBU0911 | SP0508.0060 | 137 |
| MAN | 81.50802.6007 | SP0503.0610 | 133 |
| MAN | 81.50802.6008 | SP0503.0600 | 133 |
| MAN | 81.50802.6009 | SP0503.0600 | 133 |
| MAN | 81.50822.6005 | SP0501.1000 | 42 |

| МАРКА | Оригинальный номер | Номер SIMPECO | Страница в каталоге |
|-------|--------------------|---------------|---------------------|
| MAN | 81.50822-6003 | SP0502.0580 | 85 |
| MAN | 81.50822-6027 | SP0501.1030 | 43 |
| MAN | N1014000140 | SP0506.0480 | 103 |
| MAN | N1014000533 | SP0506.0510 | 104 |
| MAN | N1014001213 | SP0506.0500 | 103 |
| MAN | 1341829 | SP0508.0040 | 136 |
| MAN | 1422829 | SP0508.0070 | 137 |
| MAN | 1427340 | SP0508.0010 | 135 |
| MAN | 1472809 | SP0508.0060 | 137 |
| MAN | 1494055 | SP0508.0050 | 137 |
| MAN | 35.40311.2182 | SP0503.0020 | 117, 121, 126 |
| MAN | 35.40311.2205 | SP0503.0050 | 117 |
| MAN | 35.50310.9496 | SP0503.0160 | 116 |
| MAN | 35.50310.9502 | SP0503.0150 | 115 |
| MAN | 36.50822.6000 | SP0501.0370 | 52 |
| MAN | 81.50802.6016 | SP0503.0150 | 115 |
| MAN | 81.50802.6017 | SP0503.0160 | 116 |
| MAN | 81.50802.6020 | SP0503.0160 | 116 |
| MAN | 81.50802.6021 | SP0503.0160 | 116 |
| MAN | 81.50802.6024 | SP0503.0020 | 117, 121, 126 |
| MAN | 81.50802.6025 | SP0503.0050 | 117 |
| MAN | 81.50822.6007 | SP0501.0080 | 45, 60 |
| MAN | 81.50822.6009 | SP0501.0330 | 40, 51 |
| MAN | 81.50822.6019 | SP0501.0020 | 58 |
| MAN | 81.50822.6019 | SP0501.0110 | 61, 74 |
| MAN | 81.50822.6020 | SP0501.0010 | 58 |
| MAN | 81.50822.6022 | SP0501.0080 | 45, 60 |
| MAN | 81.50822.6023 | SP0501.0370 | 52 |
| MAN | 81.50822.6026 | SP0501.0420 | 41 |
| MAN | 81.50822.6031 | SP0501.0010 | 58 |
| MAN | 81.50822.6032 | SP0501.0080 | 45, 60 |
| MAN | 81.50822.6034 | SP0501.0110 | 61, 74 |
| MAN | 81.50822.6036 | SP0501.0660 | 56 |
| MAN | 81.50822.6037 | SP0501.0110 | 61, 74 |
| MAN | 81.50822.6038 | SP0502.0090 | 79 |
| MAN | 81.50822.6043 | SP0501.0100 | 45, 61 |
| MAN | 81.50822.6044 | SP0501.0110 | 61, 74 |
| MAN | 8603390 | SP0508.0060 | 137 |
| MAN | 8603391 | SP0508.0050 | 137 |
| MAN | 8603403 | SP0508.0070 | 137 |
| MAN | 8701359 | SP0508.0010 | 135 |
| MAN | 8701361 | SP0508.0040 | 136 |
| MAN | 89.19933.6424 | SP0501.0330 | 40, 51 |
| MAN | N1011014128 | SP0501.0330 | 40, 51 |
| MAN | N2509990143 | SP0508.0010 | 135 |
| MAN | N2509996037 | SP0508.0040 | 136 |
| MAN | N2509996050 | SP0508.0070 | 137 |
| MAN | N2509996054 | SP0508.0060 | 137 |
| MAN | N2509996057 | SP0508.0050 | 137 |

| МАРКА | Оригинальный номер | Номер СИМРЕСО | Страница в каталоге |
|---------------|--------------------|---------------|---------------------|
| MAN | STRMCK1116 | SP0503.0220 | 129 |
| MAN | STRMCK1238 | SP0503.0110 | 127 |
| MAN | STRMCK1254 | SP0503.0060 | 122 |
| MAN | ZG070160007 | SP0503.0060 | 122 |
| Mercedes-Benz | 000 420 0054 | SP0507.0010 | 113 |
| Mercedes-Benz | 000 420 0150 | SP0501.0480 | 41, 53 |
| Mercedes-Benz | 000 420 0250 | SP0507.0010 | 113 |
| Mercedes-Benz | 000 420 0676 | SP0503.0600 | 133 |
| Mercedes-Benz | 000 420 0682 | SP0501.0080 | 45, 60 |
| Mercedes-Benz | 000 420 0782 | SP0501.0300 | 50, 65 |
| Mercedes-Benz | 000 420 1282 | SP0501.0330 | 40, 51 |
| Mercedes-Benz | 000 420 2282 | SP0501.0300 | 50, 65 |
| Mercedes-Benz | 000 420 2382 | SP0501.0010 | 58 |
| Mercedes-Benz | 000 420 2982 | SP0501.0370 | 52 |
| Mercedes-Benz | 000 420 3015 | SP0501.0330 | 40, 51 |
| Mercedes-Benz | 000 420 3482 | SP0501.0020 | 58 |
| Mercedes-Benz | 000 420 3982 | SP0501.0080 | 45, 60 |
| Mercedes-Benz | 000 420 4082 | SP0501.0010 | 58 |
| Mercedes-Benz | 000 420 4182 | SP0501.0420 | 41 |
| Mercedes-Benz | 000 420 4282 | SP0501.1030 | 43 |
| Mercedes-Benz | 000 420 4682 | SP0501.0110 | 61, 74 |
| Mercedes-Benz | 000 420 4882 | SP0501.0080 | 45, 60 |
| Mercedes-Benz | 000 420 4982 | SP0501.0010 | 58 |
| Mercedes-Benz | 000 420 5082 | SP0501.0050 | 59 |
| Mercedes-Benz | 000 421 0850 | SP0507.0010 | 113 |
| Mercedes-Benz | 000 423 0082 | SP0503.0610 | 133 |
| Mercedes-Benz | 000 423 0316 | SP0501.0440 | 76 |
| Mercedes-Benz | 000 423 2574 | SP0501.0100 | 45, 61 |
| Mercedes-Benz | 001 420 2883 | SP0501.0330 | 40, 51 |
| Mercedes-Benz | 001 420 6683 | SP0501.1000 | 42 |
| Mercedes-Benz | 001 988 2810 | SP0501.0480 | 41, 53 |
| Mercedes-Benz | 002 420 0383 | SP0501.0970 | 57 |
| Mercedes-Benz | 050 121 0168 | SP0501.0080 | 45, 60 |
| Mercedes-Benz | 050 121 0657 | SP0501.0080 | 45, 60 |
| Mercedes-Benz | 050 121 1763 | SP0501.0330 | 40, 51 |
| Mercedes-Benz | 050 121 2199 | SP0501.0480 | 41, 53 |
| Mercedes-Benz | 098 010 2610 | SP0501.0330 | 40, 51 |
| Mercedes-Benz | 1892003407221 | SP0508.0060 | 137 |
| Mercedes-Benz | 1892003407231 | SP0508.0050 | 137 |
| Mercedes-Benz | 1892003407351 | SP0508.0070 | 137 |
| Mercedes-Benz | 89200340815 | SP0508.0010 | 135 |
| NEOPLAN | 11014051 | SP0501.0080 | 45, 60 |
| NEOPLAN | 11015565 | SP0501.0330 | 40, 51 |
| NISSAN | 411209X625 | SP0502.0040 | 91, 97 |
| OTOKAR | 13C3305634AA | SP0501.0420 | 41 |
| OTOKAR | 13C3508276AA | SP0502.0120 | 84 |
| OTOKAR | 16H0008318AA | SP0501.0100 | 45, 61 |
| OTOKAR | 16N0008241AA | SP0501.0080 | 45, 60 |
| PACCAR | 1522058 | SP0503.0050 | 117 |

| МАРКА | Оригинальный номер | Номер СИМРЕСО | Страница в каталоге |
|---------|--------------------|---------------|---------------------|
| PACCAR | 871054 | SP0503.0060 | 122 |
| PACCAR | 9500931 | SP0503.0010 | 121 |
| PACCAR | PPMST4013 | SP0508.0060 | 137 |
| PACCAR | PPMST4014 | SP0508.0050 | 137 |
| PACCAR | TP02006093 | SP0508.0040 | 136 |
| PACCAR | TP08023002 | SP0508.0010 | 135 |
| RABA | 665135 | SP0508.0050 | 137 |
| RABA | 665151 | SP0508.0010 | 135 |
| Renault | 5001831176 | SP0503.0610 | 133 |
| Renault | 5001837006 | SP0503.0710 | 131 |
| Renault | 5001856320 | SP0503.0730 | 132 |
| Renault | 5001858717 | SP0503.0680 | 120 |
| Renault | 5001868113 | SP0508.0410 | 138 |
| Renault | 5021170485 | SP0506.0500 | 103 |
| Renault | 5001 849 886 | SP0503.0150 | 115 |
| Renault | 5001 860 791 | SP0503.0050 | 117 |
| Renault | 5001 866 398 | SP0503.0100 | 118, 123 |
| Renault | 5001 866 626 | SP0502.0040 | 91, 97 |
| Renault | 5001 866 989 | SP0503.0010 | 121 |
| Renault | 5001 868 117 | SP0508.0060 | 137 |
| Renault | 5001 868 118 | SP0508.0050 | 137 |
| Renault | 5001 868 119 | SP0508.0010 | 135 |
| Renault | 5001 868 121 | SP0508.0070 | 137 |
| Renault | 5006 018 437 | SP0508.0060 | 137 |
| Renault | 5006 018 438 | SP0508.0050 | 137 |
| Renault | 5006 018 439 | SP0508.0010 | 135 |
| Renault | 5006 018 458 | SP0508.0070 | 137 |
| Renault | 5006 028 414 | SP0503.0020 | 117, 121, 126 |
| Renault | 5021 133 447 | SP0501.0080 | 45, 60 |
| Renault | 5021 133 459 | SP0501.0330 | 40, 51 |
| Renault | 5021 135 225 | SP0501.0330 | 40, 51 |
| Renault | 5021 171 545 | SP0501.0100 | 45, 61 |
| Renault | 5021 171 547 | SP0501.0100 | 45, 61 |
| Renault | 5021 171 548 | SP0501.0010 | 58 |
| Renault | 5021 175 226 | SP0501.0480 | 41, 53 |
| Renault | 5021 179 952 | SP0503.0020 | 117, 121, 126 |
| Renault | 5021 181 996 | SP0501.0260 | 49 |
| Renault | 5021 202 776 | SP0503.0220 | 129 |
| Renault | 5021 202 828 | SP0503.0110 | 127 |
| Renault | 7403 090 964 | SP0508.0040 | 136 |
| SAF | 3.434.3805.00 | SP0501.0970 | 57 |
| SAF | 3 424 3813 00 | SP0501.0120 | 46 |
| SAF | 3 434 3801 00 | SP0501.0480 | 41, 53 |
| SAF | 3 434 3804 00 | SP0501.0080 | 45, 60 |
| SAF | 3 434 3812 00 | SP0501.0020 | 58 |
| SAF | 3 434 3814 00 | SP0501.0010 | 58 |
| SAF | 3 434 3815 00 | SP0501.0050 | 59 |
| SAF | 3 434 3820 00 | SP0501.0100 | 45, 61 |
| SAF | 3 434 3827 01 | SP0502.0070 | 87, 92, 98 |

| МАРКА | Оригинальный номер | Номер SIMPECO | Страница в каталоге |
|--------|--------------------|---------------|---------------------|
| SAF | 3 434 3828 00 | SP0502.0040 | 91, 97 |
| SAF | 3 434 3861 00 | SP0505.0010 | 111 |
| SAF | 4 434 4013 00 | SP0501.0270 | 40, 49, 64 |
| SAF | 5 317 0021 00 | SP0501.0330 | 40, 51 |
| SAF | 5 317 0028 00 | SP0501.0080 | 45, 60 |
| SAF | 8 531 7002 800 | SP0501.0080 | 45, 60 |
| Scania | 1390429 | SP0501.0980 | 57 |
| Scania | 1390427 | SP0501.0330 | 40, 51 |
| Scania | 1415148 | SP0501.0260 | 49 |
| Scania | 1415151 | SP0501.0080 | 45, 60 |
| Scania | 1444207 | SP0501.0260 | 49 |
| Scania | 1472919 | SP0501.0260 | 49 |
| Scania | 1477675 | SP0501.0110 | 61, 74 |
| Scania | 1477676 | SP0501.0260 | 49 |
| Scania | 1477678 | SP0501.0260 | 49 |
| Scania | 1527631 | SP0501.0110 | 61, 74 |
| Scania | 1723414 | SP0501.0080 | 45, 60 |
| Scania | 1723416 | SP0501.0020 | 58 |
| Scania | 1723417 | SP0501.0010 | 58 |
| Scania | 1723418 | SP0502.0070 | 87, 92, 98 |
| Scania | 1743421 | SP0501.0080 | 45, 60 |
| Scania | 1746824 | SP0501.0080 | 45, 60 |
| Scania | 1748131 | SP0501.0050 | 59 |
| Scania | 1748132 | SP0502.0070 | 87, 92, 98 |
| Scania | 1756389 | SP0501.0080 | 45, 60 |
| Scania | 1756390 | SP0501.0220 | 48, 63 |
| Scania | 1759811 | SP0501.0080 | 45, 60 |
| Scania | 1906776 | SP0501.0260 | 49 |
| Scania | 1906779 | SP0501.0220 | 48, 63 |
| Scania | 2021750 | SP0501.0260 | 49 |
| Scania | 2064260 | SP0501.0100 | 45, 61 |
| Scania | 2087143 | SP0501.0260 | 49 |
| Scania | 2092720 | SP0505.0010 | 111 |
| Scania | 2093081 | SP0502.0040 | 91, 97 |
| Scania | 2121643 | SP0501.0330 | 40, 51 |
| Scania | 2121645 | SP0501.0690 | 56 |
| Scania | 2121646 | SP0501.0110 | 61, 74 |
| Scania | 2121647 | SP0501.0050 | 59 |
| Scania | 2121648 | SP0501.0660 | 56 |
| Scania | 2121650 | SP0501.0420 | 41 |
| Scania | 2121840 | SP0501.0480 | 41, 53 |
| Scania | 2121858 | SP0501.0010 | 58 |
| Scania | 2121859 | SP0501.0080 | 45, 60 |
| Scania | 2198394 | SP0501.0010 | 58 |
| Scania | 2198395 | SP0501.0050 | 59 |
| Scania | 2198529 | SP0502.0040 | 91, 97 |
| Scania | 2292232 | SP0501.0100 | 45, 61 |
| Scania | 2305913 | SP0505.0010 | 111 |
| Scania | 2396937 | SP0502.0040 | 91, 97 |

| МАРКА | Оригинальный номер | Номер SIMPECO | Страница в каталоге |
|---------------|--------------------|---------------|---------------------|
| Scania | 2432073 | SP0502.0200 | 82 |
| Scania | SP1037040 | SP0501.0080 | 45, 60 |
| Scania | SP1037053 | SP0501.0010 | 58 |
| Scania | SP1037062 | SP0501.0110 | 61, 74 |
| Scania | SP1037063 | SP0501.0100 | 45, 61 |
| Scania | SP1037157 | SP0501.0050 | 59 |
| Schmitz | 015418 | SP0501.0330 | 40, 51 |
| Schmitz | 015419 | SP0501.0080 | 45, 60 |
| Schmitz | 016703 | SP0501.0080 | 45, 60 |
| Schmitz | 016786 | SP0501.0080 | 45, 60 |
| Schmitz | 016787 | SP0501.0480 | 41, 53 |
| Schmitz | 017197 | SP0501.0370 | 52 |
| Schmitz | 017264 | SP0501.0080 | 45, 60 |
| Schmitz | 017665 | SP0501.0260 | 49 |
| Schmitz | 017695 | SP0501.0130 | 46 |
| Schmitz | 017696 | SP0501.0010 | 58 |
| Schmitz | 018071 | SP0501.0260 | 49 |
| Schmitz | 1008450 | SP0501.0050 | 59 |
| Schmitz | 1008451 | SP0501.0010 | 58 |
| Schmitz | 1020777 | SP0502.0070 | 87, 92, 98 |
| Schmitz | 1052335 | SP0501.0330 | 40, 51 |
| Schmitz | 1068119 | SP0502.0040 | 91, 97 |
| Schmitz | 1104514 | SP0502.0080 | 79, 92, 99 |
| Schmitz | 1105585 | SP0501.0100 | 45, 61 |
| Schmitz | 1105586 | SP0501.0050 | 59 |
| Schmitz | 1199858 | SP0502.0200 | 82 |
| Schmitz | 917682 | SP0501.0260 | 49 |
| SCHWARZMÜLLER | 106827 | SP0501.0100 | 45, 61 |
| SCHWARZMÜLLER | 55190 | SP0501.0480 | 41, 53 |
| SCHWARZMÜLLER | 68326 | SP0501.0110 | 61, 74 |
| TERBERG | 22101460 | SP0501.0080 | 45, 60 |
| TERBERG | 22101555 | SP0501.0110 | 61, 74 |
| TERBERG | 22101556 | SP0501.0010 | 58 |
| TERBERG | 22101577 | SP0501.0050 | 59 |
| TERBERG | 22101579 | SP0501.0100 | 45, 61 |
| VAN HOOL | 10770779 | SP0503.0160 | 116 |
| VAN HOOL | 11031121 | SP0501.0080 | 45, 60 |
| VAN HOOL | 11099621 | SP0501.0370 | 52 |
| VAN HOOL | 11469228 | SP0501.0110 | 61, 74 |
| VAN HOOL | N508026022 | SP0503.0150 | 115 |
| Volvo | 1696444 | SP0508.0410 | 138 |
| Volvo | 3092255 | SP0503.0660 | 131 |
| Volvo | 3092262 | SP0503.0630 | 130 |
| Volvo | 3092763 | SP0503.0720 | 132 |
| Volvo | 3092764 | SP0503.0730 | 132 |
| Volvo | 3095627 | SP0503.0660 | 131 |
| Volvo | 3097092 | SP0508.0410 | 138 |
| Volvo | 3098108 | SP0503.0710 | 131 |
| Volvo | 21109755 | SP0503.0620 | 129 |

| МАРКА | Оригинальный номер | Номер SIMPECO | Страница в каталоге |
|-------|--------------------|---------------|---------------------|
| Volvo | 85102092 | SP0503.0640 | 130 |
| Volvo | 85103892 | SP0503.0660 | 131 |
| Volvo | 1696448 | SP0508.0010 | 135 |
| Volvo | 1696453 | SP0508.0070 | 137 |
| Volvo | 272908 | SP0508.0060 | 137 |
| Volvo | 272909 | SP0508.0050 | 137 |
| Volvo | 272910 | SP0508.0070 | 137 |
| Volvo | 276100 | SP0508.0040 | 136 |
| Volvo | 3090954 | SP0508.0010 | 135 |
| Volvo | 3090964 | SP0508.0040 | 136 |
| Volvo | 3092263 | SP0503.0210 | 128 |
| Volvo | 3092264 | SP0503.0110 | 127 |
| Volvo | 3092265 | SP0503.0230 | 129 |
| Volvo | 3092266 | SP0503.0170 | 128 |
| Volvo | 3092329 | SP0503.0070 | 115, 118, 122, 126 |
| Volvo | 3095642 | SP0503.0210 | 128 |
| Volvo | 3097099 | SP0508.0050 | 137 |
| Volvo | 3097100 | SP0508.0060 | 137 |
| Volvo | 3098271 | SP0508.0070 | 137 |
| Volvo | 3098275 | SP0508.0040 | 136 |
| Volvo | 3098276 | SP0508.0050 | 137 |
| Volvo | 3098277 | SP0508.0060 | 137 |
| Volvo | 85102094 | SP0503.0220 | 129 |
| Volvo | 85102095 | SP0503.0230 | 129 |
| Volvo | 85102096 | SP0503.0170 | 128 |
| Volvo | 85107912 | SP0503.0050 | 117 |
| Volvo | 85107913 | SP0503.0020 | 117, 121, 126 |
| Volvo | 85108166 | SP0502.0040 | 91, 97 |
| Volvo | 85109889 | SP0503.0030 | 121 |
| Volvo | 85109890 | SP0503.0010 | 121 |
| Volvo | 85109891 | SP0503.0100 | 118, 123 |
| Volvo | 8550977 | SP0508.0060 | 137 |
| Volvo | 8550978 | SP0508.0050 | 137 |
| Volvo | AMMCK1116 | SP0503.0220 | 129 |
| Volvo | AMMCK1238 | SP0503.0110 | 127 |
| Volvo | AMMCK1243 | SP0503.0050 | 117 |
| Volvo | AMMCK1254 | SP0503.0060 | 122 |
| Volvo | N8893342 | SP0501.0010 | 58 |
| Volvo | N8893365 | SP0501.0080 | 45, 60 |
| YORK | 79787365 | SP0502.0070 | 87, 92, 98 |
| ZF | 0501210719 | SP0508.0050 | 137 |
| ZF | 0501210721 | SP0508.0040 | 136 |
| ZF | 0501211763 | SP0501.0330 | 40, 51 |
| ZF | 0501211883 | SP0503.0150 | 115 |
| ZF | 0501212199 | SP0501.0480 | 41, 53 |
| ZF | 0501213102 | SP0501.0100 | 45, 61 |
| ZF | 0501213164 | SP0503.0160 | 116 |
| ZF | 0501213688 | SP0501.0100 | 45, 61 |
| ZF | 0501213689 | SP0501.0010 | 58 |

| МАРКА | Оригинальный номер | Номер SIMPECO | Страница в каталоге |
|--------------|---------------------------|----------------------|----------------------------|
| ZF | 0501215022 | SP0503.0020 | 117, 121, 126 |
| ZF | 0501215060 | SP0501.0080 | 45, 60 |
| ZF | 0501215083 | SP0501.0010 | 58 |
| ZF | 0501215220 | SP0503.0050 | 117 |
| ZF | 0501217472 | SP0501.0220 | 48, 63 |
| ZF | 0501218609 | SP0501.0660 | 56 |
| ZF | 0501218610 | SP0501.0110 | 61, 74 |
| ZF | 0501316391 | SP0508.0010 | 135 |

ТОРМОЗНЫЕ КАМЕРЫ

ЛИСТ СООТВЕТСТВИЯ

| МАРКА | Оригинальный номер | Номер SIMPECO | Страница в каталоге |
|---------|--------------------|---------------|---------------------|
| AMAZONE | 6310296 | SP0203.0050 | 147 |
| BENALU | 605107100 | SP0202.0070 | 140 |
| BENALU | 605109100 | SP0202.0060 | 140 |
| BPW | 203272900 | SP0202.0050 | 139 |
| BPW | 203272900 | SP0202.0070 | 140 |
| BPW | 203273100 | SP0202.0030 | 139 |
| BPW | 203273200 | SP0202.0060 | 140 |
| BPW | 203273900 | SP0203.0060 | 144 |
| BPW | 203277000 | SP0202.0010 | 142 |
| BPW | 203277100 | SP0202.0010 | 142 |
| BPW | 203277400 | SP0202.0040 | 142 |
| BPW | 203277500 | SP0202.0040 | 142 |
| BPW | 203277800 | SP0202.0090 | 142 |
| BPW | 203277900 | SP0202.0090 | 142 |
| BPW | 203362000 | SP0202.0060 | 140 |
| BPW | 544414010 | SP0202.0060 | 140 |
| BPW | 544415010 | SP0202.0030 | 139 |
| BPW | 544415010 | SP0202.0080 | 140 |
| BPW | 544415011 | SP0202.0030 | 139 |
| BPW | 544415100 | SP0202.0030 | 139 |
| BPW | 544415110 | SP0202.0030 | 139 |
| BPW | 544416010 | SP0202.0050 | 139 |
| BPW | 544416010 | SP0202.0070 | 140 |
| BPW | 544416100 | SP0202.0050 | 139 |
| BPW | 544416100 | SP0202.0070 | 140 |
| BPW | 544416110 | SP0202.0050 | 139 |
| BPW | 544416110 | SP0202.0070 | 140 |
| BPW | 544420010 | SP0203.0030 | 143 |
| BPW | 544420010 | SP0203.0060 | 144 |
| BPW | 544420040 | SP0203.0030 | 143 |
| BPW | 544420040 | SP0203.0060 | 144 |
| BPW | 544420100 | SP0203.0030 | 143 |
| BPW | 544420100 | SP0203.0060 | 144 |
| BPW | 544420110 | SP0203.0030 | 143 |
| BPW | 544420110 | SP0203.0060 | 144 |
| BPW | 544432010 | SP0202.0010 | 142 |
| BPW | 544432020 | SP0202.0010 | 142 |
| BPW | 544434010 | SP0202.0040 | 142 |
| BPW | 544434020 | SP0202.0040 | 142 |
| BPW | 544436010 | SP0202.0090 | 142 |
| BPW | 544436020 | SP0202.0090 | 142 |
| BPW | 544440010 | SP0203.0050 | 147 |
| BPW | 544440020 | SP0203.0050 | 147 |
| BPW | 544443020 | SP0203.0120 | 148 |
| BPW | 0203275600 | SP0203.0200 | 149 |
| BPW | 0544410370 | SP0202.0100 | 141 |
| BPW | 203272800 | SP0202.0100 | 141 |
| BPW | 544410370 | SP0202.0100 | 141 |
| DAF | 79545 | SP0202.0070 | 140 |

ТОРМОЗНЫЕ КАМЕРЫ

ЛИСТ СООТВЕТСТВИЯ

| МАРКА | Оригинальный номер | Номер SIMPECO | Страница в каталоге |
|--------------|--------------------|---------------|---------------------|
| DAF | 705707 | SP0202.0050 | 139 |
| DAF | 705707 | SP0202.0070 | 140 |
| DAF | 834422 | SP0202.0060 | 140 |
| DAF | 834482 | SP0202.0060 | 140 |
| DAF | 834483 | SP0202.0030 | 139 |
| DAF | 834483 | SP0202.0080 | 140 |
| DAF | 834484 | SP0202.0050 | 139 |
| DAF | 834484 | SP0202.0070 | 140 |
| DAF | 867215 | SP0203.0020 | 143 |
| DAF | 882215 | SP0203.0040 | 143 |
| DAF | 1325352 | SP0203.0030 | 143 |
| DAF | 1325352 | SP0203.0060 | 144 |
| DAF | 1325353 | SP0203.0090 | 144 |
| DAF | 1360929 | SP0203.0070 | 147 |
| DAF | 1373677 | SP0202.0040 | 142 |
| DAF | 1392259 | SP0202.0040 | 142 |
| DAF | 1505241 | SP0202.0010 | 142 |
| DAF | 1517954 | SP0202.0040 | 142 |
| DAF | 1517956 | SP0202.0090 | 142 |
| DAF | 1519117 | SP0203.0110 | 145 |
| DAF | 1519143 | SP0203.0130 | 145 |
| DAF | 1519177 | SP0203.0140 | 145 |
| DAF | 1519442 | SP0203.0010 | 147 |
| DAF | 1686001 | SP0203.0070 | 147 |
| DAF | 1686002 | SP0203.0070 | 147 |
| DAF | 1686009 | SP0203.0070 | 147 |
| DAF | 0236521 | SP0203.0190 | 149 |
| DAF | 1426897 | SP0203.0190 | 149 |
| DAF | 1505439 | SP0203.0200 | 149 |
| DAF | 1519378 | SP0203.0190 | 149 |
| DAF | 1524647 | SP0203.0200 | 149 |
| DAF | 1524648 | SP0203.0200 | 149 |
| DAF | 1530852 | SP0203.0190 | 149 |
| DAF | 1686020 | SP0203.0190 | 149 |
| DAF | BBU5931 | SP0202.0060 | 140 |
| DAF | BBU5932 | SP0202.0030 | 139 |
| DAF | BBU5932 | SP0202.0080 | 140 |
| DAF | BBU5933 | SP0202.0070 | 140 |
| DOLL | 5021171568 | SP0203.0050 | 147 |
| EVOBUS | 8283572000 | SP0202.0070 | 140 |
| EVOBUS | 8283850000 | SP0202.0070 | 140 |
| EVOBUS | 8283975000 | SP0203.0140 | 145 |
| EVOBUS | 8285441508 | SP0202.0060 | 140 |
| EVOBUS | A0064205224 | SP0202.0010 | 142 |
| EVOBUS | A0074201224 | SP0202.0040 | 142 |
| EVOBUS | A0074201424 | SP0202.0090 | 142 |
| EVOBUS | A6984203721 | SP0202.0060 | 140 |
| EVOBUS | A6994200724 | SP0202.0060 | 140 |
| Freightliner | 179SB2424S | SP0203.0100 | 144 |

ТОРМОЗНЫЕ КАМЕРЫ

ЛИСТ СООТВЕТСТВИЯ

| МАРКА | Оригинальный номер | Номер SIMPECO | Страница в каталоге |
|------------|--------------------|---------------|---------------------|
| FRUEHAUF | AJV4526 | SP0202.0010 | 142 |
| FRUEHAUF | ASX0014019 | SP0202.0060 | 140 |
| FRUEHAUF | ASX0014021 | SP0202.0070 | 140 |
| FRUEHAUF | M02027203 | SP0202.0070 | 140 |
| GIGANT | AJA0638006 | SP0202.0060 | 140 |
| GIGANT | AJA0638012 | SP0202.0030 | 139 |
| GIGANT | AJA0638013 | SP0202.0070 | 140 |
| GOLDHOFER | 163995 | SP0203.0060 | 144 |
| GOLDHOFER | 200260 | SP0202.0060 | 140 |
| GOLDHOFER | 201241 | SP0202.0070 | 140 |
| GOLDHOFER | AJZ8139 | SP0203.0140 | 145 |
| IVECO | 500590336 | SP0202.0090 | 142 |
| IVECO | 3345107R1 | SP0202.0060 | 140 |
| IVECO | 3345108R1 | SP0202.0030 | 139 |
| IVECO | 3345108R1 | SP0202.0080 | 140 |
| JOHN DEERE | AZ52824 | SP0202.0070 | 140 |
| JOHN DEERE | AZ52824I | SP0202.0070 | 140 |
| Kässbohrer | 82830500000 | SP0202.0050 | 139 |
| Kässbohrer | 82830500000 | SP0202.0070 | 140 |
| Kässbohrer | 82836730000 | SP0202.0070 | 140 |
| KMZ | 9254800510 | SP0203.0200 | 149 |
| KÖGEL | 79302 | SP0202.0060 | 140 |
| KÖGEL | 79540 | SP0203.0140 | 145 |
| KÖGEL | 175202 | SP0202.0060 | 140 |
| KÖGEL | 175204 | SP0202.0070 | 140 |
| KÖGEL | 306658 | SP0203.0140 | 145 |
| KÖGEL | 334652 | SP0202.0010 | 142 |
| KÖGEL | 335890 | SP0203.0060 | 144 |
| KÖGEL | 337900 | SP0202.0040 | 142 |
| KÖGEL | 337902 | SP0202.0090 | 142 |
| KÖGEL | 335984 | SP0203.0200 | 149 |
| Krone | 945152 | SP0202.0070 | 140 |
| Krone | 945154 | SP0202.0060 | 140 |
| Krone | 5807465 | SP0203.0140 | 145 |
| Krone | 5812866 | SP0202.0010 | 142 |
| Krone | 50945152 | SP0202.0070 | 140 |
| Krone | 50945154 | SP0202.0060 | 140 |
| Krone | 58128660 | SP0202.0010 | 142 |
| Krone | 505807465 | SP0203.0140 | 145 |
| Krone | 505812866 | SP0202.0010 | 142 |
| Krone | 5058128660 | SP0202.0010 | 142 |
| Liebherr | 10167585 | SP0203.0140 | 145 |
| Liebherr | 10218884 | SP0202.0090 | 142 |
| Liebherr | 502918601 | SP0202.0060 | 140 |
| Liebherr | 502920501 | SP0202.0070 | 140 |
| Liebherr | 502966208 | SP0202.0070 | 140 |
| Liebherr | 571037108 | SP0203.0140 | 145 |
| MAFI | 5680047 | SP0202.0070 | 140 |
| MAN | 81504106284 | SP0203.0110 | 145 |

ТОРМОЗНЫЕ КАМЕРЫ

ЛИСТ СООТВЕТСТВИЯ

| МАРКА | Оригинальный номер | Номер SIMPECO | Страница в каталоге |
|-------|--------------------|---------------|---------------------|
| MAN | 81504106489 | SP0203.0160 | 146 |
| MAN | 81504106499 | SP0203.0110 | 145 |
| MAN | 81504106551 | SP0203.0020 | 143 |
| MAN | 81504106674 | SP0203.0160 | 146 |
| MAN | 81504106675 | SP0203.0160 | 146 |
| MAN | 81504106676 | SP0203.0160 | 146 |
| MAN | 81504106935 | SP0203.0010 | 147 |
| MAN | 81504106936 | SP0203.0010 | 147 |
| MAN | 81511016055 | SP0202.0060 | 140 |
| MAN | 81511016076 | SP0202.0060 | 140 |
| MAN | 81511016077 | SP0202.0060 | 140 |
| MAN | 81511016078 | SP0202.0060 | 140 |
| MAN | 81511016079 | SP0202.0060 | 140 |
| MAN | 81511016080 | SP0202.0030 | 139 |
| MAN | 81511016080 | SP0202.0080 | 140 |
| MAN | 81511016081 | SP0202.0030 | 139 |
| MAN | 81511016081 | SP0202.0080 | 140 |
| MAN | 81511016082 | SP0202.0030 | 139 |
| MAN | 81511016082 | SP0202.0080 | 140 |
| MAN | 81511016083 | SP0202.0030 | 139 |
| MAN | 81511016083 | SP0202.0080 | 140 |
| MAN | 81511016085 | SP0202.0080 | 140 |
| MAN | 81511016101 | SP0202.0060 | 140 |
| MAN | 81511016102 | SP0202.0060 | 140 |
| MAN | 81511016104 | SP0202.0030 | 139 |
| MAN | 81511016105 | SP0202.0030 | 139 |
| MAN | 81511016107 | SP0202.0060 | 140 |
| MAN | 81511016108 | SP0202.0060 | 140 |
| MAN | 81511016110 | SP0202.0030 | 139 |
| MAN | 81511016111 | SP0202.0030 | 139 |
| MAN | 81511016111 | SP0202.0080 | 140 |
| MAN | 81511016112 | SP0202.0060 | 140 |
| MAN | 81511016113 | SP0202.0060 | 140 |
| MAN | 81511016114 | SP0202.0030 | 139 |
| MAN | 81511016115 | SP0202.0030 | 139 |
| MAN | 81511016115 | SP0202.0080 | 140 |
| MAN | 81511016129 | SP0202.0060 | 140 |
| MAN | 81511016199 | SP0202.0060 | 140 |
| MAN | 81511016250 | SP0202.0060 | 140 |
| MAN | 81511016251 | SP0202.0060 | 140 |
| MAN | 81511016252 | SP0202.0060 | 140 |
| MAN | 81511016253 | SP0202.0060 | 140 |
| MAN | 81511019076 | SP0202.0060 | 140 |
| MAN | 81511019105 | SP0202.0030 | 139 |
| MAN | 81511019105 | SP0202.0080 | 140 |
| MAN | 85504106002 | SP0203.0020 | 143 |
| MAN | 81152020122 | SP0203.0200 | 149 |
| MAN | 81504106828 | SP0203.0200 | 149 |
| MAN | 81504106829 | SP0203.0200 | 149 |

ТОРМОЗНЫЕ КАМЕРЫ

ЛИСТ СООТВЕТСТВИЯ

| МАРКА | Оригинальный номер | Номер SIMPECO | Страница в каталоге |
|---------------|--------------------|---------------|---------------------|
| MAN | 81504106869 | SP0203.0200 | 149 |
| MAN | 81504106870 | SP0203.0200 | 149 |
| MAN | 81504109869 | SP0203.0200 | 149 |
| MAN | 81504109935 | SP0203.0200 | 149 |
| MAN | 81504116014 | SP0203.0200 | 149 |
| MAN | 81504116015 | SP0203.0200 | 149 |
| MAN | 81504119015 | SP0203.0200 | 149 |
| MAN | N2504016063 | SP0202.0040 | 142 |
| MAN | N2504106015 | SP0203.0200 | 149 |
| Mercedes-Benz | 1209224 | SP0202.0080 | 140 |
| Mercedes-Benz | 4207424 | SP0202.0030 | 139 |
| Mercedes-Benz | 4207424 | SP0202.0080 | 140 |
| Mercedes-Benz | 4207524 | SP0202.0030 | 139 |
| Mercedes-Benz | 4207524 | SP0202.0080 | 140 |
| Mercedes-Benz | 4208024 | SP0202.0070 | 140 |
| Mercedes-Benz | 4209124 | SP0202.0030 | 139 |
| Mercedes-Benz | 4209124 | SP0202.0080 | 140 |
| Mercedes-Benz | 4209224 | SP0202.0030 | 139 |
| Mercedes-Benz | 14203524 | SP0202.0030 | 139 |
| Mercedes-Benz | 14203524 | SP0202.0080 | 140 |
| Mercedes-Benz | 14203624 | SP0202.0030 | 139 |
| Mercedes-Benz | 14203624 | SP0202.0080 | 140 |
| Mercedes-Benz | 14203724 | SP0202.0030 | 139 |
| Mercedes-Benz | 14203724 | SP0202.0080 | 140 |
| Mercedes-Benz | 14203824 | SP0202.0030 | 139 |
| Mercedes-Benz | 14203824 | SP0202.0080 | 140 |
| Mercedes-Benz | 14203924 | SP0202.0030 | 139 |
| Mercedes-Benz | 14203924 | SP0202.0080 | 140 |
| Mercedes-Benz | 14206724 | SP0202.0030 | 139 |
| Mercedes-Benz | 14206724 | SP0202.0080 | 140 |
| Mercedes-Benz | 14206824 | SP0202.0030 | 139 |
| Mercedes-Benz | 14206824 | SP0202.0080 | 140 |
| Mercedes-Benz | 14207424 | SP0202.0030 | 139 |
| Mercedes-Benz | 14207424 | SP0202.0080 | 140 |
| Mercedes-Benz | 24206518 | SP0202.0060 | 140 |
| Mercedes-Benz | 44208618 | SP0202.0030 | 139 |
| Mercedes-Benz | 44208618 | SP0202.0080 | 140 |
| Mercedes-Benz | 44208718 | SP0202.0030 | 139 |
| Mercedes-Benz | 64201618 | SP0202.0030 | 139 |
| Mercedes-Benz | 64201718 | SP0202.0030 | 139 |
| Mercedes-Benz | 64205224 | SP0202.0010 | 142 |
| Mercedes-Benz | 74201224 | SP0202.0040 | 142 |
| Mercedes-Benz | 74201324 | SP0202.0010 | 142 |
| Mercedes-Benz | 74201424 | SP0202.0090 | 142 |
| Mercedes-Benz | 74206624 | SP0202.0090 | 142 |
| Mercedes-Benz | 154204318 | SP0203.0010 | 147 |
| Mercedes-Benz | 154204718 | SP0203.0010 | 147 |
| Mercedes-Benz | 154207618 | SP0203.0010 | 147 |
| Mercedes-Benz | 194205518 | SP0203.0010 | 147 |

ТОРМОЗНЫЕ КАМЕРЫ

ЛИСТ СООТВЕТСТВИЯ

| МАРКА | Оригинальный номер | Номер SIMPECO | Страница в каталоге |
|---------------|--------------------|---------------|---------------------|
| Mercedes-Benz | 194206518 | SP0203.0010 | 147 |
| Mercedes-Benz | 6694200724 | SP0202.0060 | 140 |
| Mercedes-Benz | 6984203721 | SP0202.0060 | 140 |
| Mercedes-Benz | 6994200724 | SP0202.0060 | 140 |
| Mercedes-Benz | 34000233792 | SP0202.0060 | 140 |
| Mercedes-Benz | 0142832 | SP0203.0200 | 149 |
| Mercedes-Benz | 0154209318 | SP0203.0190 | 149 |
| Mercedes-Benz | 0154209718 | SP0203.0190 | 149 |
| Mercedes-Benz | 0194205718 | SP0203.0190 | 149 |
| Mercedes-Benz | 0194206718 | SP0203.0190 | 149 |
| Mercedes-Benz | A0154204318 | SP0203.0200 | 149 |
| Mercedes-Benz | A0154209318 | SP0203.0190 | 149 |
| Mercedes-Benz | A0154209718 | SP0203.0190 | 149 |
| Mercedes-Benz | A0194205518 | SP0203.0200 | 149 |
| Mercedes-Benz | A0194205618 | SP0203.0080 | 148 |
| Mercedes-Benz | A0194205718 | SP0203.0080 | 148 |
| Mercedes-Benz | A0194206518 | SP0203.0200 | 149 |
| Mercedes-Benz | A0194206718 | SP0203.0190 | 149 |
| Neoplan | 7010020 | SP0202.0060 | 140 |
| Neoplan | 7010030 | SP0202.0070 | 140 |
| Neoplan | 11013233 | SP0203.0140 | 145 |
| Neoplan | 70220000 | SP0203.0140 | 145 |
| POTTINGER | 867204 | SP0203.0050 | 147 |
| Renault | 38855200 | SP0202.0030 | 139 |
| Renault | 38855200 | SP0202.0080 | 140 |
| Renault | 4231069000 | SP0202.0030 | 139 |
| Renault | 4231069000 | SP0202.0080 | 140 |
| Renault | 5000787260 | SP0202.0010 | 142 |
| Renault | 5000809565 | SP0202.0030 | 139 |
| Renault | 5000809565 | SP0202.0080 | 140 |
| Renault | 5000815361 | SP0202.0050 | 139 |
| Renault | 5000815361 | SP0202.0070 | 140 |
| Renault | 5010067834 | SP0202.0010 | 142 |
| Renault | 5021170049 | SP0202.0060 | 140 |
| Renault | 5021170051 | SP0202.0030 | 139 |
| Renault | 5021170051 | SP0202.0080 | 140 |
| Renault | 5021170052 | SP0202.0050 | 139 |
| Renault | 5021170052 | SP0202.0070 | 140 |
| Renault | 5021170325 | SP0203.0130 | 145 |
| Renault | 5021170326 | SP0203.0030 | 143 |
| Renault | 5021170326 | SP0203.0060 | 144 |
| Renault | 5010260181 | SP0203.0170 | 146 |
| Renault | 7421994025 | SP0203.0170 | 146 |
| SAF | 3454106560 | SP0202.0010 | 142 |
| SAF | 3454106760 | SP0202.0040 | 142 |
| SAF | 3454108160 | SP0202.0010 | 142 |
| SAF | 3454108260 | SP0202.0040 | 142 |
| SAF | 4454103900 | SP0202.0070 | 140 |
| SAF | 4454107764 | SP0203.0050 | 147 |

ТОРМОЗНЫЕ КАМЕРЫ

ЛИСТ СООТВЕТСТВИЯ

| МАРКА | Оригинальный номер | Номер SIMPECO | Страница в каталоге |
|---------|--------------------|---------------|---------------------|
| Scania | 1010154 | SP0202.0030 | 139 |
| Scania | 1010154 | SP0202.0080 | 140 |
| Scania | 1010155 | SP0202.0050 | 139 |
| Scania | 1010155 | SP0202.0070 | 140 |
| Scania | 1427478 | SP0202.0090 | 142 |
| Scania | 1446042 | SP0203.0140 | 145 |
| Scania | 1446057 | SP0203.0110 | 145 |
| Scania | 1446059 | SP0203.0110 | 145 |
| Scania | 1738479 | SP0202.0060 | 140 |
| Scania | 1738480 | SP0202.0030 | 139 |
| Scania | 1738480 | SP0202.0080 | 140 |
| Scania | 1738481 | SP0202.0050 | 139 |
| Scania | 1738481 | SP0202.0070 | 140 |
| Scania | 1932621 | SP0202.0010 | 142 |
| Scania | 1932639 | SP0202.0040 | 142 |
| Scania | 1932640 | SP0202.0090 | 142 |
| Scania | 1935389 | SP0203.0040 | 143 |
| Scania | 1944537 | SP0202.0050 | 139 |
| Scania | 00000001935408 | SP0203.0170 | 146 |
| Scania | 0142738 | SP0203.0180 | 148 |
| Scania | 1383095 | SP0203.0180 | 148 |
| Scania | 1424306 | SP0203.0180 | 148 |
| Scania | 1734996 | SP0203.0180 | 148 |
| Scania | 1802657 | SP0203.0180 | 148 |
| Scania | 1912986 | SP0203.0180 | 148 |
| Scania | 2147775 | SP0203.0180 | 148 |
| Schmitz | 50408 | SP0203.0030 | 143 |
| Schmitz | 50408 | SP0203.0060 | 144 |
| Schmitz | 51009 | SP0202.0060 | 140 |
| Schmitz | 51012 | SP0202.0030 | 139 |
| Schmitz | 51012 | SP0202.0080 | 140 |
| Schmitz | 51017 | SP0202.0070 | 140 |
| Schmitz | 1000835 | SP0203.0050 | 147 |
| Schmitz | 1020762 | SP0203.0200 | 149 |
| Snvi | 8402 | SP0203.0050 | 147 |
| TEREX | 96924700 | SP0202.0070 | 140 |
| Volvo | 621288 | SP0202.0080 | 140 |
| Volvo | 1626445 | SP0203.0020 | 143 |
| Volvo | 3985253 | SP0202.0020 | 139 |
| Volvo | 6212188 | SP0202.0030 | 139 |
| Volvo | 20533195 | SP0203.0020 | 143 |
| Volvo | 20533196 | SP0203.0140 | 145 |
| Volvo | 526031200000 | SP0202.0060 | 140 |
| Volvo | 054502 | SP0203.0170 | 146 |
| Volvo | 1079945 | SP0203.0170 | 146 |
| Volvo | 20466200 | SP0203.0170 | 146 |
| Volvo | 20466201 | SP0203.0170 | 146 |
| Volvo | 20533210 | SP0203.0170 | 146 |
| Volvo | 3986630 | SP0203.0170 | 146 |

ТОРМОЗНЫЕ КАМЕРЫ

ЛИСТ СООТВЕТСТВИЯ

| МАРКА | Оригинальный номер | Номер SIMPECO | Страница в каталоге |
|-------|--------------------|---------------|---------------------|
| Volvo | 85003002 | SP0203.0170 | 146 |
| Volvo | WA4231059000 | SP0202.0060 | 140 |
| Volvo | WA4231079000 | SP0202.0070 | 140 |

ПНЕВМОРЕССОРЫ

ЛИСТ СООТВЕТСТВИЯ

| МАРКА | Оригинальный номер | Номер SIMPECO | Страница в каталоге |
|--------|--------------------|---------------|---------------------|
| ACERBI | 128147123 | SP2101.9013 | 163 |
| BPW | 750570 | SP2102.1010 | 164 |
| BPW | 220024100 | SP2100.2011 | 150 |
| BPW | 220024400 | SP2100.1011 | 150 |
| BPW | 542940010 | SP2100.7010 | 153 |
| BPW | 542940030 | SP2100.9010 | 155 |
| BPW | 542940081 | SP2100.7014 | 154 |
| BPW | 542940091 | SP2100.8014 | 155 |
| BPW | 542940141 | SP2100.7014 | 154 |
| BPW | 542940281 | SP2100.9014 | 156 |
| BPW | 542940391 | SP2100.7014 | 154 |
| BPW | 542940471 | SP2100.7014 | 154 |
| BPW | 542940540 | SP2100.7014 | 154 |
| BPW | 542940591 | SP2100.8014 | 155 |
| BPW | 542940591 | SP2100.9014 | 156 |
| BPW | 542940910 | SP2100.8010 | 154 |
| BPW | 542941010 | SP2102.1010 | 164 |
| BPW | 542941141 | SP2100.8014 | 155 |
| BPW | 542941211 | SP2100.7014 | 154 |
| BPW | 542941221 | SP2102.1014 | 164 |
| BPW | 542941231 | SP2100.8014 | 155 |
| BPW | 542941241 | SP2100.8014 | 155 |
| BPW | 542941241 | SP2100.9014 | 156 |
| BPW | 542941281 | SP2100.8014 | 155 |
| BPW | 542941311 | SP2102.1014 | 164 |
| BPW | 542941361 | SP2100.7014 | 154 |
| BPW | 542941371 | SP2100.8014 | 155 |
| BPW | 542942040 | SP2104.3010 | 176 |
| BPW | 542942191 | SP2100.8014 | 155 |
| BPW | 542943200 | SP2100.9013 | 155 |
| BPW | 542943210 | SP2100.8013 | 154 |
| BPW | 542943270 | SP2104.3010 | 176 |
| BPW | 542943340 | SP2100.9014 | 156 |
| BPW | 542943370 | SP2100.8013 | 154 |
| BPW | 542943380 | SP2100.7013 | 153 |
| BPW | 542943410 | SP2102.1023 | 164 |
| BPW | 542943440 | SP2102.1023 | 164 |
| BPW | 542943510 | SP2100.7013 | 153 |
| BPW | 542943560 | SP2100.9014 | 156 |
| BPW | 0542943410 | SP2102.1023 | 164 |
| Cardi | 58051210 | SP2101.9013 | 163 |
| DAEWOO | 96708659 | SP2100.1011 | 150 |
| DAF | 67504 | SP2100.6010 | 152 |
| DAF | 388165 | SP2100.6014 | 152 |
| DAF | 388166 | SP2100.6014 | 152 |
| DAF | 689677 | SP2100.1011 | 150 |
| DAF | 696229 | SP2100.1011 | 150 |
| DAF | 1153934 | SP2100.6014 | 152 |
| DAF | 1384273 | SP2100.4014 | 151 |

| МАРКА | Оригинальный номер | Номер SIMPECO | Страница в каталоге |
|--------------|--------------------|---------------|---------------------|
| DAF | 1521114 | SP2103.8014 | 173 |
| DAF | 1697678 | SP2100.6014 | 152 |
| DAF | 1794420 | SP2100.6024 | 153 |
| DAF | M001774 | SP2101.9013 | 163 |
| Dayton | 3529780 | SP2103.2014 | 170 |
| DENNIS | 6502928 | SP2100.2011 | 150 |
| DENNIS | 6508834 | SP2100.2011 | 150 |
| DENNIS | 6508837 | SP2100.2011 | 150 |
| Freightliner | 85101151 | SP2103.2013 | 170 |
| Freightliner | 85101151 | SP2103.2014 | 170 |
| Freightliner | 161673000 | SP2103.2013 | 170 |
| Freightliner | 1613810000 | SP2103.2013 | 170 |
| Freightliner | 1613810000 | SP2103.2014 | 170 |
| Freightliner | 1613840000 | SP2103.2013 | 170 |
| Freightliner | 1613840000 | SP2103.2014 | 170 |
| Freightliner | 1614004000 | SP2103.2013 | 170 |
| Freightliner | 1614004000 | SP2103.2014 | 170 |
| Freightliner | 1615595000 | SP2103.2013 | 170 |
| Freightliner | 1615595000 | SP2103.2014 | 170 |
| Freightliner | 1616773000 | SP2103.2014 | 170 |
| Freightliner | 6813200017 | SP2103.2013 | 170 |
| Freightliner | 6813200017 | SP2103.2014 | 170 |
| Freightliner | A1614004000 | SP2103.2013 | 170 |
| Freightliner | A1614004000 | SP2103.2014 | 170 |
| Freightliner | SC2750 | SP2103.2013 | 170 |
| Freightliner | SC2750 | SP2103.2014 | 170 |
| FRUEHAUF | 1525199 | SP2101.9013 | 163 |
| FRUEHAUF | H2500324 | SP2101.9013 | 163 |
| FRUEHAUF | M078246 | SP2101.2012 | 157 |
| FRUEHAUF | UJB0358001 | SP2101.9013 | 163 |
| GIGANT | 166252 | SP2100.3014 | 150 |
| GIGANT | M060924 | SP2101.7043 | 161 |
| HANOMAG | 536905265 | SP2100.1011 | 150 |
| HANOMAG | 546905134 | SP2100.1011 | 150 |
| HENDRICKSON | 505859 | SP2100.5014 | 152 |
| HENDRICKSON | 506243 | SP2100.4014 | 151 |
| HENDRICKSON | 785168 | SP2100.4014 | 151 |
| HENDRICKSON | 785170 | SP2100.5014 | 152 |
| IKARUS | B510040 | SP2104.6011 | 177 |
| IRISBUS | 5000786641 | SP2104.4011 | 176 |
| IRISBUS | 5000805284 | SP2104.4011 | 176 |
| IVECO | 98478799 | SP2103.3011 | 171 |
| IVECO | 0 0017 5005 | SP2100.5010 | 151 |
| IVECO | 8188539 | SP2102.3011 | 166 |
| Kässbohrer | 4731030000 | SP2100.5014 | 152 |
| Kässbohrer | 4731033000 | SP2100.5014 | 152 |
| Kässbohrer | 4771143000 | SP2100.1011 | 150 |
| Kässbohrer | 4771170000 | SP2100.1011 | 150 |
| Kässbohrer | 4771441000 | SP2100.1011 | 150 |

| МАРКА | Оригинальный номер | Номер SIMPECO | Страница в каталоге |
|---------------|--------------------|---------------|---------------------|
| KMZ | 18029340002 | SP2104.5014 | 177 |
| KMZ | 651293400245 | SP2104.5014 | 177 |
| KMZ | 651293400247 | SP2104.5014 | 177 |
| KMZ | 651293400248 | SP2104.5014 | 177 |
| KMZ | 651-2934002-48 | SP2104.5014 | 177 |
| KÖGEL | 6501706 | SP2101.1022 | 157 |
| LOHR | A06030622 | SP2101.2012 | 157 |
| MAN | 81436006035 | SP2102.3014 | 166 |
| MAN | 81436006036 | SP2102.2014 | 165 |
| MAN | 81436006055 | SP2102.3014 | 166 |
| MAN | 81436006056 | SP2102.2014 | 165 |
| MAN | 81436010017 | SP2100.1011 | 150 |
| MAN | 81436010033 | SP2100.2011 | 150 |
| MAN | 81436010036 | SP2100.2011 | 150 |
| MAN | 81436010037 | SP2100.2011 | 150 |
| MAN | 81436010042 | SP2100.4010 | 151 |
| MAN | 81436010104 | SP2103.3011 | 171 |
| MAN | 81436010109 | SP2103.3011 | 171 |
| MAN | 81436010111 | SP2103.3011 | 171 |
| MAN | 81436010123 | SP2103.3011 | 171 |
| MAN | 81436010125 | SP2103.3011 | 171 |
| MAN | 81436010140 | SP2103.3011 | 171 |
| MAN | 81436010150 | SP2103.3011 | 171 |
| MAN | 81436010151 | SP2102.2010 | 165 |
| MAN | 81436010152 | SP2102.3010 | 165 |
| MAN | 81436010174 | SP2102.3010 | 165 |
| MAN | 81436010175 | SP2102.3010 | 165 |
| MAN | 81436010176 | SP2102.2010 | 165 |
| MAZ | 6430-2934014 | SP2103.3024 | 171 |
| MENARINI | 199196 | SP2100.1011 | 150 |
| MENARINI | 252933 | SP2104.4011 | 176 |
| Mercedes-Benz | 3633280201 | SP2104.5011 | 176 |
| Mercedes-Benz | 9423200121 | SP2104.1014 | 174 |
| Mercedes-Benz | 9423202321 | SP2103.9014 | 174 |
| Mercedes-Benz | 9423205021 | SP2104.1024 | 175 |
| Mercedes-Benz | 9463282201 | SP2103.5010 | 172 |
| Mercedes-Benz | A0003270101 | SP2100.1011 | 150 |
| Mercedes-Benz | A0003270201 | SP2100.1011 | 150 |
| Mercedes-Benz | A3073280001 | SP2100.1011 | 150 |
| Mercedes-Benz | A3273270001 | SP2100.1011 | 150 |
| Mercedes-Benz | A3273270101 | SP2100.1011 | 150 |
| Mercedes-Benz | A3273280001 | SP2100.1011 | 150 |
| Mercedes-Benz | A3873280101 | SP2100.2011 | 150 |
| Mercedes-Benz | A6133270001 | SP2100.1011 | 150 |
| Mercedes-Benz | A9423200121 | SP2104.1014 | 174 |
| Mercedes-Benz | A9423200221 | SP2104.1024 | 175 |
| Mercedes-Benz | A9423201421 | SP2103.9014 | 174 |
| Mercedes-Benz | A9423201921 | SP2104.0014 | 174 |
| Mercedes-Benz | A9423202021 | SP2104.1014 | 174 |

| МАРКА | Оригинальный номер | Номер SIMPECO | Страница в каталоге |
|---------------|--------------------|---------------|---------------------|
| Mercedes-Benz | A9423202321 | SP2103.9014 | 174 |
| Mercedes-Benz | A9423202721 | SP2104.0014 | 174 |
| Mercedes-Benz | A9423202821 | SP2104.1014 | 174 |
| Mercedes-Benz | A9423202921 | SP2104.1024 | 175 |
| Mercedes-Benz | A9423204921 | SP2104.1014 | 174 |
| Mercedes-Benz | A9423205021 | SP2104.1024 | 175 |
| Mercedes-Benz | A9423206921 | SP2103.9014 | 174 |
| Mercedes-Benz | A9423207321 | SP2104.0014 | 174 |
| Mercedes-Benz | A9463281401 | SP2101.7013 | 160 |
| Mercedes-Benz | A9463281501 | SP2103.5014 | 172 |
| Mercedes-Benz | A9463281501 | SP2103.7014 | 173 |
| NEFAZ | 650-2934001-01 | SP2104.6014 | 177 |
| Neoplan | 100110300 | SP2100.1011 | 150 |
| Neoplan | 100112254 | SP2100.1011 | 150 |
| Neoplan | 100112300 | SP2100.2011 | 150 |
| Neoplan | AA1001300 | SP2100.1011 | 150 |
| Pegaso | 175005 | SP2100.5014 | 152 |
| Renault | 20722412 | SP2104.2014 | 175 |
| Renault | 21978494 | SP2104.2024 | 175 |
| Renault | 25372795 | SP2104.2024 | 175 |
| Renault | 5000452939 | SP2100.4014 | 151 |
| Renault | 5000790692 | SP2100.5014 | 152 |
| Renault | 5010130925 | SP2100.5014 | 152 |
| Renault | 5010557355 | SP2104.2014 | 175 |
| Renault | 5010600328 | SP2104.2024 | 175 |
| ROCKWELL | 21208082 | SP2100.4014 | 151 |
| ROCKWELL | 21215632 | SP2100.4014 | 151 |
| ROCKWELL | 21215633 | SP2100.5014 | 152 |
| ROCKWELL | 21221307 | SP2101.7013 | 160 |
| ROCKWELL | 21222442 | SP2101.7023 | 160 |
| ROCKWELL | 21222442 | SP2101.7043 | 161 |
| ROR | 21221395 | SP2101.1012 | 156 |
| ROR | 21222239 S1 | SP2100.5010 | 151 |
| SAF | 8403102 | SP2100.5014 | 152 |
| SAF | 2228000200 | SP2100.4014 | 151 |
| SAF | 2228210200 | SP2100.4014 | 151 |
| SAF | 2228220200 | SP2100.4014 | 151 |
| SAF | 2228240200 | SP2100.4014 | 151 |
| SAF | 2228260200 | SP2100.4014 | 151 |
| SAF | 2229000300 | SP2100.5014 | 152 |
| SAF | 2229210300 | SP2100.5014 | 152 |
| SAF | 2229240300 | SP2100.5014 | 152 |
| SAF | 2229260300 | SP2100.5014 | 152 |
| SAF | 3228104200 | SP2101.4013 | 158 |
| SAF | 3229002700 | SP2103.4014 | 171 |
| SAF | 3229002900 | SP2101.5013 | 159 |
| SAF | 3229003100 | SP2101.6010 | 159 |
| SAF | 3229003100 | SP2101.6014 | 160 |
| SAF | 3229003300 | SP2101.5023 | 159 |

| МАРКА | Оригинальный номер | Номер SIMPECO | Страница в каталоге |
|---------|--------------------|---------------|---------------------|
| SAF | 3229003900 | SP2101.3013 | 158 |
| SAF | 3229004100 | SP2103.6013 | 173 |
| SAF | 3229004200 | SP2101.4013 | 158 |
| SAF | 3229212700 | SP2103.4014 | 171 |
| SAF | 3229212900 | SP2101.5013 | 159 |
| SAF | 3229213100 | SP2101.6014 | 160 |
| SAF | 3229222700 | SP2103.4014 | 171 |
| SAF | 3229222900 | SP2101.5013 | 159 |
| SAF | 3229223100 | SP2101.6014 | 160 |
| SAF | 3229242900 | SP2101.5013 | 159 |
| SAF | 3229243100 | SP2101.6014 | 160 |
| SAF | 4229100400 | SP2101.1022 | 157 |
| SAF | 4284300600 | SP2101.5010 | 158 |
| SAF | 3229003300 | SP2104.7010 | 178 |
| Scania | 488263 | SP2103.8014 | 173 |
| Scania | 1076416 | SP2102.6014 | 167 |
| Scania | 1319761 | SP2101.1022 | 157 |
| Scania | 1379392 | SP2102.4014 | 166 |
| Scania | 1387289 | SP2101.1022 | 157 |
| Scania | 1439284 | SP2102.4014 | 166 |
| Scania | 1440294 | SP2102.4014 | 166 |
| Scania | 1440303 | SP2103.8014 | 173 |
| Scania | 1475106 | SP2103.8014 | 173 |
| Scania | 1510195 | SP2102.8024 | 168 |
| Scania | 1543691 | SP2102.8024 | 168 |
| Scania | 1731113 | SP2102.8024 | 168 |
| Scania | 1903608 | SP2102.8014 | 168 |
| Scania | 1944314 | SP2102.8014 | 168 |
| Scania | 96708574 | SP2104.4011 | 176 |
| Scania | 5000786640 | SP2104.4011 | 176 |
| Schmitz | 14892 | SP2101.8010 | 162 |
| Schmitz | 14892 | SP2101.8013 | 162 |
| Schmitz | 15323 | SP2103.7014 | 173 |
| Schmitz | 16512 | SP2102.5010 | 167 |
| Schmitz | 16512 | SP2102.5013 | 167 |
| Schmitz | 17685 | SP2101.0014 | 156 |
| Schmitz | 17924 | SP2103.5014 | 172 |
| Schmitz | 715065 | SP2101.7033 | 161 |
| Schmitz | 750999 | SP2101.8010 | 162 |
| Schmitz | 750999 | SP2101.8013 | 162 |
| SCHMITZ | 015323 | SP2103.7014 | 173 |
| Schmitz | FAG0410087 | SP2103.5014 | 172 |
| Schmitz | US00622 | SP2100.4014 | 151 |
| Schmitz | US04030G | SP2103.5014 | 172 |
| Schmitz | US04030P | SP2103.5014 | 172 |
| Schmitz | US04031P | SP2101.0014 | 156 |
| Schmitz | US06316 | SP2101.7033 | 161 |
| Schmitz | US06318F | SP2102.5010 | 167 |
| Schmitz | US06318F | SP2102.5013 | 167 |

| МАРКА | Оригинальный номер | Номер SIMPECO | Страница в каталоге |
|-----------|--------------------|---------------|---------------------|
| Schmitz | US07074C | SP2101.7023 | 160 |
| Schmitz | US07074F | SP2101.7043 | 161 |
| Schmitz | US07074P | SP2101.7023 | 160 |
| Schmitz | US07337 | SP2100.4014 | 151 |
| Schmitz | US07345 | SP2100.5014 | 152 |
| Schmitz | US86318F | SP2102.5010 | 167 |
| Schmitz | US86318F | SP2102.5013 | 167 |
| Schmitz | US87408 | SP2100.5014 | 152 |
| Schmitz | US87413 | SP2100.4014 | 151 |
| TITAN | 91687700000 | SP2100.5014 | 152 |
| TONAR | 4520000803 | SP2101.1032 | 157 |
| Trailor | 65023482 | SP2100.5014 | 152 |
| Trailor | 0036158E | SP2100.5014 | 152 |
| Trailor | 6504646G | SP2100.4014 | 151 |
| Trouillet | HB10315 | SP2100.4014 | 151 |
| Trouillet | ST225675 | SP2100.5014 | 152 |
| VAN HOOL | 624319420 | SP2100.1011 | 150 |
| VAN HOOL | 624319610 | SP2100.1011 | 150 |
| VAN HOOL | 624319860 | SP2104.4011 | 176 |
| Viberti | 644285 | SP2100.5014 | 152 |
| Viberti | 128147122 | SP2100.5014 | 152 |
| Volvo | 1075890 | SP2102.9014 | 169 |
| Volvo | 1075891 | SP2102.6014 | 167 |
| Volvo | 1076418 | SP2102.7014 | 168 |
| Volvo | 1076594 | SP2102.0014 | 163 |
| Volvo | 1079671 | SP2102.0014 | 163 |
| Volvo | 1080707 | SP2100.4014 | 151 |
| Volvo | 1134445 | SP2100.1011 | 150 |
| Volvo | 1199893 | SP2100.1011 | 150 |
| Volvo | 1590136 | SP2100.2011 | 150 |
| Volvo | 1622111 | SP2100.1011 | 150 |
| Volvo | 1622115 | SP2100.2011 | 150 |
| Volvo | 1629193 | SP2100.2011 | 150 |
| Volvo | 3159252 | SP2100.1011 | 150 |
| Volvo | 3171694 | SP2103.0014 | 169 |
| Volvo | 3171695 | SP2102.7014 | 168 |
| Volvo | 3934699 | SP2103.1013 | 170 |
| Volvo | 8079902 | SP2103.1013 | 170 |
| Volvo | 8084296 | SP2103.1013 | 170 |
| Volvo | 8097092 | SP2103.1013 | 170 |
| Volvo | 20374510 | SP2102.6014 | 167 |
| Volvo | 20374511 | SP2102.7014 | 168 |
| Volvo | 20375226 | SP2102.9014 | 169 |
| Volvo | 20375227 | SP2102.9014 | 169 |
| Volvo | 20375227 | SP2103.0014 | 169 |
| Volvo | 20427800 | SP2102.9014 | 169 |
| Volvo | 20427801 | SP2103.0014 | 169 |
| Volvo | 20427803 | SP2102.9014 | 169 |
| Volvo | 20427804 | SP2103.0010 | 169 |

| МАРКА | Оригинальный номер | Номер SIMPECO | Страница в каталоге |
|---------|--------------------|---------------|---------------------|
| Volvo | 20427804 | SP2103.0014 | 169 |
| Volvo | 20427805 | SP2103.0014 | 169 |
| Volvo | 20456150 | SP2102.9014 | 169 |
| Volvo | 20456152 | SP2102.6014 | 167 |
| Volvo | 20456154 | SP2103.0014 | 169 |
| Volvo | 20456156 | SP2102.7014 | 168 |
| Volvo | 20505399 | SP2103.1013 | 170 |
| Volvo | 20531984 | SP2102.9014 | 169 |
| Volvo | 20531985 | SP2102.6014 | 167 |
| Volvo | 20531986 | SP2103.0014 | 169 |
| Volvo | 20531987 | SP2102.7014 | 168 |
| Volvo | 20554755 | SP2102.0014 | 163 |
| Volvo | 20582206 | SP2102.9014 | 169 |
| Volvo | 20582209 | SP2103.0014 | 169 |
| Volvo | 20582214 | SP2102.7014 | 168 |
| Volvo | 20582215 | SP2102.6014 | 167 |
| Volvo | 20726768 | SP2104.2024 | 175 |
| Volvo | 20733034 | SP2103.1013 | 170 |
| Volvo | 21961374 | SP2102.9014 | 169 |
| Volvo | 21961443 | SP2103.0014 | 169 |
| Volvo | 21961451 | SP2102.7014 | 168 |
| Volvo | 21961456 | SP2102.6014 | 167 |
| Volvo | 70321693 | SP2102.6014 | 167 |
| Volvo | 70321694 | SP2103.0014 | 169 |
| Volvo | 70321695 | SP2102.7014 | 168 |
| Volvo | 57QL54M | SP2103.1013 | 170 |
| Volvo | SC2757 | SP2103.1013 | 170 |
| Weweler | US04028 | SP2103.7014 | 173 |
| Weweler | US06287 | SP2101.7013 | 160 |
| Weweler | US07364 | SP2101.7013 | 160 |
| Weweler | US07364F | SP2101.7013 | 160 |

| МАРКА | Оригинальный номер | Номер SIMPECO | Страница в каталоге |
|-------|-----------------------|---------------|---------------------|
| GAZ | 33092905006 | SP2301.0330 | 185 |
| GAZ | 53290500611 | SP2301.0280 | 185 |
| GAZ | C40R132905004 | SP2301.0430 | 184 |
| GAZ | C40R132915004 | SP2301.0440 | 185 |
| KMZ | 1012905006 | SP2301.0410 | 183 |
| KMZ | 15290500611 | SP2301.0140 | 180 |
| KMZ | 43102905006 | SP2301.0180 | 180 |
| KMZ | 40.2905006-10 | SP2301.0290 | 182 |
| KMZ | 40.2915006-10 | SP2301.0300 | 182 |
| KMZ | A12304502905006 | SP2301.0460 | 187 |
| KMZ | A22304502905006 | SP2301.0200 | 186 |
| KMZ | П50.11.2905005-31 | SP2301.0010 | 179 |
| KMZ | УЛИГ.50.A1.452995.038 | SP2301.0120 | 182 |
| KMZ | УЛИГ45299500160 | SP2301.0160 | 180 |
| LIAZ | 501316499 | SP2301.0360 | 187 |
| LIAZ | 501320587 | SP2301.0490 | 186 |
| LIAZ | 52562905006 | SP2301.0270 | 186 |
| MAZ | 5432712915006 | SP2301.0380 | 188 |
| MAZ | 54327291500610 | SP2301.0370 | 181 |
| MAZ | 54327-2915006-30 | SP2301.0450 | 188 |
| MAZ | 54327-2915006-50 | SP2301.0480 | 181 |
| MAZ | A1237412290500601 | SP2301.0390 | 189 |
| MAZ | A1-300/475.2905006-01 | SP2301.0090 | 179 |
| MAZ | A1-300/475.2905006-01 | SP2301.0100 | 179 |
| TONAR | 4542054238 | SP2301.0040 | 187 |
| TONAR | 50032P | SP2301.0050 | 188 |
| URAL | П50.14.2905005 | SP2301.0470 | 181 |
| ZIL | 1312905006 | SP2301.0340 | 184 |
| ZIL | 4331-2905006 | SP2301.0310 | 183 |
| ZIL | 5301290500601 | SP2301.0320 | 183 |
| ZIL | 5301-2915006 | SP2301.0400 | 184 |

КУЗОВНЫЕ ДЕТАЛИ

ЛИСТ СООТВЕТСТВИЯ

| МАРКА | Оригинальный номер | Номер SIMPECO | Страница в каталоге |
|-------|--------------------|---------------|---------------------|
| DAF | 122035 | SP4006.0020 | 198 |
| DAF | 961229 | SP4008.0010 | 196 |
| DAF | 962643 | SP4008.0010 | 196 |
| DAF | 1290191 | SP4001.0010 | 190 |
| DAF | 1294949 | SP4011.0092 | 199 |
| DAF | 1295619 | SP4019.0011 | 199 |
| DAF | 1295620 | SP4019.0012 | 199 |
| DAF | 1295732 | SP4007.0011 | 191 |
| DAF | 1295735 | SP4007.0012 | 191 |
| DAF | 1309111 | SP4009.0010 | 190 |
| DAF | 1312789 | SP4009.0010 | 190 |
| DAF | 1328934 | SP4004.0020 | 194 |
| DAF | 1328935 | SP4004.0030 | 194 |
| DAF | 1340450 | SP4006.0010 | 194 |
| DAF | 1363373 | SP4017.0232 | 190 |
| DAF | 1363374 | SP4017.0231 | 190 |
| DAF | 1369437 | SP4004.0011 | 193 |
| DAF | 1369438 | SP4004.0012 | 193 |
| DAF | 1371224 | SP4018.0020 | 198 |
| DAF | 1389296 | SP4004.0011 | 193 |
| DAF | 1389297 | SP4004.0012 | 193 |
| DAF | 1396936 | SP4018.0031 | 195 |
| DAF | 1396937 | SP4018.0032 | 195 |
| DAF | 1398263 | SP4011.0021 | 196 |
| DAF | 1398264 | SP4011.0022 | 195 |
| DAF | 1398284 | SP4011.0021 | 196 |
| DAF | 1398285 | SP4011.0022 | 195 |
| DAF | 1400011 | SP4012.0011 | 192 |
| DAF | 1400012 | SP4012.0012 | 192 |
| DAF | 1400013 | SP4012.0021 | 193 |
| DAF | 1400014 | SP4012.0022 | 192 |
| DAF | 1439348 | SP4018.0031 | 195 |
| DAF | 1439349 | SP4018.0032 | 195 |
| DAF | 1445563 | SP4018.0201 | 191 |
| DAF | 1445564 | SP4018.0202 | 191 |
| DAF | 1610447 | SP4018.0160 | 200 |
| DAF | 1634640 | SP4001.0020 | 191 |
| DAF | 1635802 | SP4009.0020 | 196 |
| DAF | 1641630 | SP4018.0041 | 197 |
| DAF | 1641631 | SP4018.0042 | 197 |
| DAF | 1642682 | SP4007.0021 | 196 |
| DAF | 1642683 | SP4007.0022 | 196 |
| DAF | 1649363 | SP4011.0011 | 195 |
| DAF | 1649364 | SP4011.0012 | 195 |
| DAF | 1656923 | SP4004.0051 | 194 |
| DAF | 1656924 | SP4004.0052 | 194 |
| DAF | 1656927 | SP4004.0051 | 194 |
| DAF | 1656928 | SP4004.0052 | 194 |
| DAF | 1657685 | SP4009.0080 | 190 |

| МАРКА | Оригинальный номер | Номер SIMPECO | Страница в каталоге |
|-------|-------------------------|---------------|---------------------|
| DAF | 1659253 | SP4004.0011 | 193 |
| DAF | 1659254 | SP4004.0012 | 193 |
| DAF | 1659257 | SP4004.0041 | 193 |
| DAF | 1659258 | SP4004.0042 | 193 |
| DAF | 1683721 | SP4011.0011 | 195 |
| DAF | 1683722 | SP4011.0012 | 195 |
| DAF | 1693114 | SP4023.0050 | 199 |
| DAF | 1693664 | SP4018.0191 | 192 |
| DAF | 1693665 | SP4018.0192 | 192 |
| DAF | 1695109 | SP4011.0131 | 200 |
| DAF | 1695110 | SP4011.0132 | 200 |
| DAF | 1695234 | SP4007.0021 | 196 |
| DAF | 1695235 | SP4007.0022 | 196 |
| DAF | 1738626 | SP4011.0021 | 196 |
| DAF | 1796244 | SP4004.0051 | 194 |
| DAF | 1796245 | SP4004.0052 | 194 |
| DAF | 1825008 | SP4001.0020 | 191 |
| DAF | 1826225 | SP4001.0020 | 191 |
| DAF | 1836304 | SP4004.0051 | 194 |
| DAF | 1836305 | SP4004.0052 | 194 |
| DAF | 1875550 | SP4004.0422 | 197 |
| DAF | 1875551 | SP4004.0060 | 197 |
| DAF | 1875553 | SP4004.0071 | 198 |
| DAF | 1875554 | SP4004.0072 | 198 |
| DAF | 1927847 | SP4006.0020 | 198 |
| DAF | 0122035 | SP4006.0020 | 198 |
| DAF | 0961229 | SP4008.0010 | 196 |
| DAF | 0962643 | SP4008.0010 | 196 |
| DAF | 1294948 | SP4011.0091 | 199 |
| DAF | 1371224+1629046+1629045 | SP4018.0010 | 198 |
| DAF | 1875549 | SP4004.0421 | 197 |
| IVECO | 2997118 | SP4007.0161 | 203 |
| IVECO | 2997119 | SP4007.0162 | 203 |
| IVECO | 2997164 | SP4004.0480 | 202 |
| IVECO | 41213696 | SP4006.0030 | 201 |
| IVECO | 42533556 | SP4006.0130 | 204 |
| IVECO | 42553997 | SP4007.0031 | 201 |
| IVECO | 42553998 | SP4007.0032 | 201 |
| IVECO | 42559051 | SP4006.0130 | 204 |
| IVECO | 500375430 | SP4007.0031 | 201 |
| IVECO | 500375431 | SP4007.0032 | 201 |
| IVECO | 504001344 | SP4008.0101 | 204 |
| IVECO | 504001345 | SP4008.0102 | 204 |
| IVECO | 504001358 | SP4008.0091 | 203 |
| IVECO | 504001361 | SP4008.0092 | 202 |
| IVECO | 504065982 | SP4002.0202 | 203 |
| IVECO | 504065984 | SP4002.0191 | 202 |
| IVECO | 504065985 | SP4002.0192 | 202 |
| IVECO | 504074676 | SP4002.0201 | 203 |

КУЗОВНЫЕ ДЕТАЛИ

ЛИСТ СООТВЕТСТВИЯ

| МАРКА | Оригинальный номер | Номер SIMPECO | Страница в каталоге |
|-------|--------------------|---------------|---------------------|
| IVECO | 504103238 | SP4004.0081 | 201 |
| IVECO | 504103239 | SP4004.0082 | 201 |
| IVECO | 504103303 | SP4007.0031 | 201 |
| IVECO | 504103304 | SP4007.0032 | 201 |
| IVECO | 504186932 | SP4001.0030 | 200 |
| IVECO | 504186933 | SP4001.0030 | 200 |
| IVECO | 504187294 | SP4014.0050 | 202 |
| IVECO | 504211274 | SP4004.0081 | 201 |
| IVECO | 504211275 | SP4004.0082 | 201 |
| IVECO | 504284316 | SP4001.0030 | 200 |
| MAN | 81416100221 | SP4001.0050 | 204 |
| MAN | 81416100222 | SP4001.0060 | 205 |
| MAN | 81416100225 | SP4002.0011 | 205 |
| MAN | 81416100226 | SP4002.0012 | 205 |
| MAN | 81416100227 | SP4002.0021 | 206 |
| MAN | 81416100227 | SP4002.0131 | 206 |
| MAN | 81416100228 | SP4002.0022 | 206 |
| MAN | 81416100228 | SP4002.0132 | 205 |
| MAN | 81416100237 | SP4001.0050 | 204 |
| MAN | 81416100238 | SP4001.0060 | 205 |
| MAN | 81416100305 | SP4001.0060 | 205 |
| MAN | 81416100306 | SP4001.0060 | 205 |
| MAN | 81416100307 | SP4001.0050 | 204 |
| MAN | 81416100308 | SP4001.0050 | 204 |
| MAN | 81416100361 | SP4001.0070 | 208 |
| MAN | 81416100362 | SP4001.0070 | 208 |
| MAN | 81416100363 | SP4001.0090 | 211 |
| MAN | 81416100364 | SP4001.0080 | 210 |
| MAN | 81416100364 | SP4001.0090 | 211 |
| MAN | 81416100368 | SP4014.0142 | 209 |
| MAN | 81416100370 | SP4014.0082 | 212 |
| MAN | 81416100371 | SP4014.0081 | 212 |
| MAN | 81416100372 | SP4014.0082 | 212 |
| MAN | 81416100397 | SP4001.0070 | 208 |
| MAN | 81416100402 | SP4001.0090 | 211 |
| MAN | 81416100405 | SP4001.0060 | 205 |
| MAN | 81416100408 | SP4001.0070 | 208 |
| MAN | 81416100409 | SP4001.0070 | 208 |
| MAN | 81416100568 | SP4001.0070 | 208 |
| MAN | 81416100569 | SP4001.0070 | 208 |
| MAN | 81416100895 | SP4001.0070 | 208 |
| MAN | 81416100898 | SP4001.0090 | 211 |
| MAN | 81416104103 | SP4001.0040 | 216 |
| MAN | 81416104113 | SP4001.0040 | 216 |
| MAN | 81416104114 | SP4001.0040 | 216 |
| MAN | 81416140013 | SP4018.0171 | 217 |
| MAN | 81416140014 | SP4018.0172 | 217 |
| MAN | 81416140023 | SP4002.0031 | 208 |
| MAN | 81416140024 | SP4002.0032 | 208 |

| МАРКА | Оригинальный номер | Номер SIMPECO | Страница в каталоге |
|-------|--------------------|---------------|---------------------|
| MAN | 81416140025 | SP4002.0041 | 211 |
| MAN | 81416140026 | SP4002.0042 | 211 |
| MAN | 81416140027 | SP4002.0031 | 208 |
| MAN | 81416140028 | SP4002.0032 | 208 |
| MAN | 81416140029 | SP4002.0041 | 211 |
| MAN | 81416140030 | SP4002.0042 | 211 |
| MAN | 81416146003 | SP4018.0161 | 211 |
| MAN | 81416146004 | SP4018.0162 | 211 |
| MAN | 81416850005 | SP4014.0070 | 209 |
| MAN | 81416850006 | SP4014.0070 | 209 |
| MAN | 81416850029 | SP4014.0070 | 209 |
| MAN | 81416850031 | SP4014.0120 | 206 |
| MAN | 81416850040 | SP4014.0130 | 206 |
| MAN | 81416850055 | SP4014.0130 | 206 |
| MAN | 81416850056 | SP4014.0120 | 206 |
| MAN | 81416850057 | SP4014.0070 | 209 |
| MAN | 81416850094 | SP4015.0012 | 209 |
| MAN | 81416850096 | SP4015.0022 | 212 |
| MAN | 81418600144 | SP4023.0040 | 217 |
| MAN | 81418606090 | SP4023.0070 | 217 |
| MAN | 81611100067 | SP4012.0031 | 213 |
| MAN | 81611100068 | SP4012.0032 | 212 |
| MAN | 81611106032 | SP4013.0012 | 213 |
| MAN | 81611106033 | SP4013.0011 | 213 |
| MAN | 81611106048 | SP4013.0012 | 213 |
| MAN | 81611106049 | SP4013.0011 | 213 |
| MAN | 81612100675 | SP4004.0100 | 210 |
| MAN | 81612100676 | SP4004.0090 | 210 |
| MAN | 81612100684 | SP4004.0432 | 210 |
| MAN | 81615100311 | SP4007.0051 | 208 |
| MAN | 81615100312 | SP4007.0052 | 208 |
| MAN | 81615100312 | SP4007.0102 | 207 |
| MAN | 81615100351 | SP4007.0041 | 214 |
| MAN | 81615100372 | SP4007.0052 | 208 |
| MAN | 81615100372 | SP4007.0102 | 207 |
| MAN | 81615100374 | SP4007.0102 | 207 |
| MAN | 81615100380 | SP4007.0042 | 213 |
| MAN | 81615100382 | SP4007.0042 | 213 |
| MAN | 81615100468 | SP4014.0060 | 216 |
| MAN | 81615100470 | SP4004.0182 | 214 |
| MAN | 81615100471 | SP4004.0181 | 214 |
| MAN | 81615100536 | SP4014.0060 | 216 |
| MAN | 81615100643 | SP4007.0041 | 214 |
| MAN | 81615100644 | SP4007.0042 | 213 |
| MAN | 81615100679 | SP4007.0041 | 214 |
| MAN | 81615100680 | SP4007.0042 | 213 |
| MAN | 81615100735 | SP4007.0041 | 214 |
| MAN | 81615100736 | SP4007.0042 | 213 |
| MAN | 81615100739 | SP4007.0041 | 214 |

КУЗОВНЫЕ ДЕТАЛИ

ЛИСТ СООТВЕТСТВИЯ

| МАРКА | Оригинальный номер | Номер SIMPECO | Страница в каталоге |
|-------|--------------------|---------------|---------------------|
| MAN | 81615100740 | SP4007.0042 | 213 |
| MAN | 81615100747 | SP4007.0051 | 208 |
| MAN | 81615100748 | SP4007.0052 | 208 |
| MAN | 81615100748 | SP4007.0102 | 207 |
| MAN | 81615100752 | SP4007.0102 | 207 |
| MAN | 81615100757 | SP4004.0181 | 214 |
| MAN | 81615100758 | SP4004.0182 | 214 |
| MAN | 81615100797 | SP4007.0051 | 208 |
| MAN | 81615100798 | SP4007.0052 | 208 |
| MAN | 81615100798 | SP4007.0102 | 207 |
| MAN | 81615100801 | SP4007.0171 | 216 |
| MAN | 81615100802 | SP4007.0172 | 216 |
| MAN | 81615100823 | SP4014.0060 | 216 |
| MAN | 81615100824 | SP4004.0471 | 215 |
| MAN | 81615100825 | SP4004.0472 | 215 |
| MAN | 81615100980 | SP4007.0042 | 213 |
| MAN | 81615105187 | SP4008.0020 | 216 |
| MAN | 81616100333 | SP4007.0051 | 208 |
| MAN | 81616100334 | SP4007.0102 | 207 |
| MAN | 81664100172 | SP4004.0122 | 207 |
| MAN | 81664100173 | SP4004.0121 | 207 |
| MAN | 81664100181 | SP4004.0100 | 210 |
| MAN | 81664100226 | SP4006.0040 | 207 |
| MAN | 81664100360 | SP4004.0090 | 210 |
| MAN | 81664100361 | SP4004.0100 | 210 |
| MAN | 81664100362 | SP4004.0461 | 210 |
| MAN | 81664100363 | SP4004.0432 | 210 |
| MAN | 81664106086 | SP4004.0110 | 207 |
| MAN | 81664106088 | SP4004.0110 | 207 |
| MAN | 81664106573 | SP4004.0150 | 215 |
| MAN | 81664106574 | SP4004.0150 | 215 |
| MAN | 81664106593 | SP4004.0150 | 215 |
| MAN | 81664106599 | SP4004.0150 | 215 |
| MAN | 81664106604 | SP4004.0160 | 215 |
| MAN | 81664106606 | SP4004.0130 | 214 |
| MAN | 81664106608 | SP4004.0140 | 213 |
| MAN | 81664106612 | SP4004.0170 | 214 |
| MAN | 81664106625 | SP4004.0160 | 215 |
| MAN | 81664106638 | SP4004.0160 | 215 |
| MAN | 81664400192 | SP4006.0050 | 215 |
| MAN | 81960020466 | SP4014.0010 | 205 |
| MAN | 81960020491 | SP4014.0010 | 205 |
| MAN | 81960020497 | SP4014.0010 | 205 |
| MAN | 82664100162 | SP4004.0432 | 210 |
| MAN | 81416100367 | SP4014.0141 | 209 |
| MAN | 81416100369 | SP4014.0081 | 212 |
| MAN | 81416850095 | SP4015.0011 | 209 |
| MAN | 81416850097 | SP4015.0021 | 212 |
| MAN | 81615100355 | SP4007.0041 | 214 |

| МАРКА | Оригинальный номер | Номер SIMPECO | Страница в каталоге |
|---------------|--------------------|---------------|---------------------|
| MAN | 81615100751 | SP4007.0051 | 208 |
| MAN | 81615100871 | SP4004.0181 | 214 |
| MAN | 81615100979 | SP4007.0041 | 214 |
| Mercedes-Benz | 9304200165 | SP4023.0060 | 226 |
| Mercedes-Benz | 9305200007 | SP4004.0230 | 224 |
| Mercedes-Benz | 9305200007 | SP4004.0260 | 224 |
| Mercedes-Benz | 9305200019 | SP4004.0211 | 225 |
| Mercedes-Benz | 9305200020 | SP4004.0220 | 224 |
| Mercedes-Benz | 9305200020 | SP4004.0240 | 224 |
| Mercedes-Benz | 9305200119 | SP4004.0212 | 225 |
| Mercedes-Benz | 9305200120 | SP4004.0240 | 224 |
| Mercedes-Benz | 9305200207 | SP4004.0250 | 224 |
| Mercedes-Benz | 9305200419 | SP4004.0190 | 226 |
| Mercedes-Benz | 9415220167 | SP4006.0060 | 225 |
| Mercedes-Benz | 9418240216 | SP4018.0181 | 226 |
| Mercedes-Benz | 9418240316 | SP4018.0182 | 226 |
| Mercedes-Benz | 9436600101 | SP4004.0201 | 223 |
| Mercedes-Benz | 9436600201 | SP4004.0202 | 223 |
| Mercedes-Benz | 9436600301 | SP4004.0201 | 223 |
| Mercedes-Benz | 9436600401 | SP4004.0202 | 223 |
| Mercedes-Benz | 9436600901 | SP4007.0112 | 222 |
| Mercedes-Benz | 9436660028 | SP4008.0030 | 225 |
| Mercedes-Benz | 9436660105 | SP4014.0160 | 223 |
| Mercedes-Benz | 9436660401 | SP4007.0061 | 223 |
| Mercedes-Benz | 9436660501 | SP4007.0062 | 223 |
| Mercedes-Benz | 9436664201 | SP4007.0061 | 223 |
| Mercedes-Benz | 9436664301 | SP4007.0062 | 223 |
| Mercedes-Benz | 9437501418 | SP4009.0030 | 220 |
| Mercedes-Benz | 9438800004 | SP4001.0101 | 219 |
| Mercedes-Benz | 9438800104 | SP4001.0102 | 218 |
| Mercedes-Benz | 9438803973 | SP4001.0102 | 218 |
| Mercedes-Benz | 9438804373 | SP4001.0102 | 218 |
| Mercedes-Benz | 9438804473 | SP4001.0101 | 219 |
| Mercedes-Benz | 9438804573 | SP4001.0102 | 218 |
| Mercedes-Benz | 9438806072 | SP4002.0051 | 219 |
| Mercedes-Benz | 9438806172 | SP4002.0052 | 219 |
| Mercedes-Benz | 9438806372 | SP4002.0052 | 219 |
| Mercedes-Benz | 9438807270 | SP4001.0102 | 218 |
| Mercedes-Benz | 9438807370 | SP4001.0101 | 219 |
| Mercedes-Benz | 9438807470 | SP4001.0102 | 218 |
| Mercedes-Benz | 9438809870 | SP4001.0102 | 218 |
| Mercedes-Benz | 9438840160 | SP4015.0052 | 219 |
| Mercedes-Benz | 9438841722 | SP4013.0021 | 221 |
| Mercedes-Benz | 9438841822 | SP4013.0022 | 221 |
| Mercedes-Benz | 9438842022 | SP4012.0062 | 220 |
| Mercedes-Benz | 9438850174 | SP4015.0042 | 218 |
| Mercedes-Benz | 9438850201 | SP4001.0220 | 218 |
| Mercedes-Benz | 9438850326 | SP4024.0010 | 218 |
| Mercedes-Benz | 9438851122 | SP4017.0070 | 222 |

| МАРКА | Оригинальный номер | Номер SIMPECO | Страница в каталоге |
|---------------|--------------------|---------------|---------------------|
| Mercedes-Benz | 9438851322 | SP4017.0142 | 222 |
| Mercedes-Benz | 9438851522 | SP4017.0082 | 221 |
| Mercedes-Benz | 9438851625 | SP4003.0021 | 220 |
| Mercedes-Benz | 9438851725 | SP4003.0022 | 220 |
| Mercedes-Benz | 9438851825 | SP4003.0010 | 220 |
| Mercedes-Benz | 9605200067 | SP4006.0120 | 225 |
| Mercedes-Benz | 9605200167 | SP4006.0120 | 225 |
| Mercedes-Benz | 9436600801 | SP4007.0111 | 222 |
| Mercedes-Benz | 9438803873 | SP4001.0101 | 219 |
| Mercedes-Benz | 9438806272 | SP4002.0051 | 219 |
| Mercedes-Benz | 9438807570 | SP4001.0101 | 219 |
| Mercedes-Benz | 9438840060 | SP4015.0051 | 219 |
| Mercedes-Benz | 9438841922 | SP4012.0061 | 221 |
| Mercedes-Benz | 9438850074 | SP4015.0041 | 218 |
| Mercedes-Benz | 9438850201-7354 | SP4001.0220 | 218 |
| Mercedes-Benz | 9438851222 | SP4017.0141 | 222 |
| Mercedes-Benz | 9438851422 | SP4017.0081 | 221 |
| Mercedes-Benz | A9605200067 | SP4006.0120 | 225 |
| Mercedes-Benz | A9605200167 | SP4006.0120 | 225 |
| Renault | 3987253 | SP4018.0050 | 232 |
| Renault | 20498623 | SP4006.0070 | 232 |
| Renault | 20583434 | SP4018.0060 | 232 |
| Renault | 20583440 | SP4018.0050 | 232 |
| Renault | 21094392 | SP4004.0441 | 232, 263 |
| Renault | 21094393 | SP4004.0442 | 232, 264 |
| Renault | 5001856184 | SP4006.0110 | 227 |
| Renault | 5001856195 | SP4004.0310 | 228 |
| Renault | 5010225068 | SP4007.0071 | 228 |
| Renault | 5010225722 | SP4007.0072 | 227 |
| Renault | 5010225819 | SP4001.0120 | 227 |
| Renault | 5010228158 | SP4004.0430 | 227 |
| Renault | 5010314951 | SP4004.0470 | 227 |
| Renault | 5010353170 | SP4018.0070 | 229 |
| Renault | 5010578325 | SP4002.0142 | 229 |
| Renault | 5010578327 | SP4002.0142 | 229 |
| Renault | 5010578335 | SP4002.0141 | 229 |
| Renault | 5010578335 | SP4002.0150 | 228 |
| Renault | 5010578336 | SP4002.0140 | 228 |
| Renault | 5010578336 | SP4002.0142 | 229 |
| Renault | 5010578381 | SP4007.0131 | 230, 243 |
| Renault | 5010578387 | SP4007.0132 | 230, 243 |
| Renault | 5010578387 | SP4007.0142 | 229, 243 |
| Renault | 5010578498 | SP4014.0150 | 229 |
| Renault | 5010578876 | SP4007.0142 | 229, 243 |
| Renault | 5010623600 | SP4001.0110 | 228 |
| Renault | 7420498623 | SP4006.0070 | 232 |
| Renault | 7420583434 | SP4018.0060 | 232 |
| Renault | 7420583440 | SP4018.0050 | 232 |
| Renault | 7420583488 | SP4004.0270 | 231 |

| МАРКА | Оригинальный номер | Номер SIMPECO | Страница в каталоге |
|---------|--------------------|---------------|---------------------|
| Renault | 7420583488 | SP4004.0280 | 230 |
| Renault | 7420726748 | SP4004.0290 | 230 |
| Renault | 7420771757 | SP4004.0270 | 231 |
| Renault | 7420771757 | SP4004.0280 | 230 |
| Renault | 7420842848 | SP4023.0030 | 248 |
| Renault | 7420928953 | SP4001.0110 | 228 |
| Renault | 7420928994 | SP4001.0110 | 228 |
| Renault | 7420936768 | SP4004.0290 | 230 |
| Renault | 7420936772 | SP4004.0300 | 231 |
| Renault | 7420943762 | SP4014.0150 | 229 |
| Renault | 7421094387 | SP4004.0440 | 231, 263 |
| Renault | 7421094388 | SP4004.0390 | 263 |
| Renault | 7421094390 | SP4004.0500 | 231, 262 |
| Renault | 7421304658 | SP4007.0071 | 228 |
| Renault | 7421304660 | SP4007.0072 | 227 |
| Renault | 7421412897 | SP4023.0030 | 248 |
| Renault | 5010578315 | SP4002.0141 | 229 |
| Renault | 5010578317 | SP4002.0141 | 229 |
| Renault | 5010578376 | SP4007.0141 | 230, 244 |
| Renault | 5010578381 | SP4007.0141 | 230, 244 |
| Scania | 1324596 | SP4001.0130 | 233 |
| Scania | 1324597 | SP4002.0061 | 233 |
| Scania | 1324598 | SP4002.0062 | 233 |
| Scania | 1324606 | SP4017.0122 | 239 |
| Scania | 1335391 | SP4004.0321 | 237 |
| Scania | 1335392 | SP4004.0322 | 237 |
| Scania | 1355381 | SP4018.0200 | 240 |
| Scania | 1357599 | SP4004.0332 | 238 |
| Scania | 1357600 | SP4004.0331 | 238 |
| Scania | 1357601 | SP4004.0340 | 238 |
| Scania | 1357602 | SP4004.0360 | 238 |
| Scania | 1358343 | SP4006.0080 | 239 |
| Scania | 1364665 | SP4017.0111 | 239 |
| Scania | 1364666 | SP4017.0112 | 239 |
| Scania | 1368652 | SP4017.0152 | 240 |
| Scania | 1377600 | SP4006.0080 | 239 |
| Scania | 1378194 | SP4004.0350 | 238 |
| Scania | 1383520 | SP4018.0090 | 237 |
| Scania | 1383858 | SP4006.0080 | 239 |
| Scania | 1387870 | SP4017.0090 | 234 |
| Scania | 1390747 | SP4018.0300 | 240 |
| Scania | 1395276 | SP4004.0350 | 238 |
| Scania | 1400213 | SP4001.0130 | 233 |
| Scania | 1400899 | SP4018.0081 | 240 |
| Scania | 1400900 | SP4018.0082 | 240 |
| Scania | 1408465 | SP4004.0321 | 237 |
| Scania | 1408466 | SP4004.0322 | 237 |
| Scania | 1429393 | SP4017.0121 | 239 |
| Scania | 1429394 | SP4017.0122 | 239 |

| МАРКА | Оригинальный номер | Номер SIMPECO | Страница в каталоге |
|--------|--------------------|---------------|---------------------|
| Scania | 1431921 | SP4018.0132 | 242 |
| Scania | 1431924 | SP4001.0140 | 233 |
| Scania | 1431925 | SP4002.0071 | 234 |
| Scania | 1431926 | SP4002.0072 | 233 |
| Scania | 1439788 | SP4002.0151 | 234 |
| Scania | 1439789 | SP4002.0152 | 234 |
| Scania | 1457895 | SP4018.0081 | 240 |
| Scania | 1457896 | SP4018.0082 | 240 |
| Scania | 1485485 | SP4004.0321 | 237 |
| Scania | 1485486 | SP4004.0322 | 237 |
| Scania | 1492258 | SP4018.0142 | 242 |
| Scania | 1496659 | SP4017.0090 | 234 |
| Scania | 1504131 | SP4001.0140 | 233 |
| Scania | 1517649 | SP4017.0121 | 239 |
| Scania | 1517650 | SP4017.0122 | 239 |
| Scania | 1523881 | SP4018.0141 | 242 |
| Scania | 1523882 | SP4018.0142 | 242 |
| Scania | 1535052 | SP4008.0040 | 241 |
| Scania | 1543608 | SP4012.0041 | 237 |
| Scania | 1543609 | SP4012.0042 | 237 |
| Scania | 1725671 | SP4018.0081 | 240 |
| Scania | 1725672 | SP4018.0082 | 240 |
| Scania | 1742385 | SP4018.0081 | 240 |
| Scania | 1742386 | SP4018.0082 | 240 |
| Scania | 1746586 | SP4010.0040 | 241 |
| Scania | 1751661 | SP4010.0040 | 241 |
| Scania | 1786692 | SP4018.0141 | 242 |
| Scania | 1786693 | SP4018.0142 | 242 |
| Scania | 1790006 | SP4018.0131 | 242 |
| Scania | 1790007 | SP4018.0132 | 242 |
| Scania | 1853194 | SP4002.0152 | 234 |
| Scania | 1853346 | SP4002.0071 | 234 |
| Scania | 1853347 | SP4002.0072 | 233 |
| Scania | 1858803 | SP4010.0040 | 241 |
| Scania | 1859174 | SP4010.0010 | 241 |
| Scania | 1865178 | SP4001.0150 | 235 |
| Scania | 1865178 | SP4001.0160 | 236 |
| Scania | 1865182 | SP4001.0211 | 235 |
| Scania | 1865183 | SP4001.0212 | 235 |
| Scania | 1872158 | SP4009.0040 | 241 |
| Scania | 1873209 | SP4001.0150 | 235 |
| Scania | 1873209 | SP4001.0160 | 236 |
| Scania | 1873210 | SP4001.0221 | 234 |
| Scania | 1884482 | SP4001.0150 | 235 |
| Scania | 1884482 | SP4001.0160 | 236 |
| Scania | 1884914 | SP4002.0081 | 235 |
| Scania | 1884915 | SP4002.0082 | 235 |
| Scania | 1904814 | SP4010.0040 | 241 |
| Scania | 1923742 | SP4002.0181 | 236 |

| МАРКА | Оригинальный номер | Номер SIMPECO | Страница в каталоге |
|--------|--------------------|---------------|---------------------|
| Scania | 1923743 | SP4002.0182 | 236 |
| Scania | 1923744 | SP4002.0091 | 236 |
| Scania | 1923745 | SP4002.0092 | 236 |
| Scania | 1936674 | SP4018.0131 | 242 |
| Scania | 1936675 | SP4018.0132 | 242 |
| Scania | 2008861 | SP4010.0040 | 241 |
| Scania | 2054603 | SP4018.0081 | 240 |
| Scania | 2054604 | SP4018.0082 | 240 |
| Scania | 2162652 | SP4017.0161 | 243 |
| Scania | 2162653 | SP4017.0162 | 242 |
| Scania | 2165863 | SP4012.0041 | 237 |
| Scania | 2165864 | SP4012.0042 | 237 |
| Scania | 1324605 | SP4017.0121 | 239 |
| Scania | 1362708 | SP4017.0151 | 241 |
| Scania | 1431920 | SP4018.0131 | 242 |
| Scania | 1492257 | SP4018.0141 | 242 |
| Volvo | 1062547 | SP4011.0051 | 247 |
| Volvo | 1062548 | SP4011.0052 | 247 |
| Volvo | 1063509 | SP4009.0060 | 247 |
| Volvo | 1079960 | SP4004.0270 | 231 |
| Volvo | 1079960 | SP4004.0280 | 230 |
| Volvo | 1079962 | SP4004.0300 | 231 |
| Volvo | 1079965 | SP4004.0290 | 230 |
| Volvo | 1079981 | SP4006.0100 | 264 |
| Volvo | 1086533 | SP4017.0222 | 245 |
| Volvo | 1086534 | SP4017.0221 | 245 |
| Volvo | 1626679 | SP4014.0021 | 244 |
| Volvo | 1626680 | SP4014.0022 | 244 |
| Volvo | 3090971 | SP4011.0052 | 247 |
| Volvo | 3090972 | SP4011.0051 | 247 |
| Volvo | 3127594 | SP4023.0010 | 249 |
| Volvo | 3171391 | SP4004.0290 | 230 |
| Volvo | 3175246 | SP4004.0401 | 245 |
| Volvo | 3175247 | SP4004.0402 | 245 |
| Volvo | 3175406 | SP4007.0091 | 258 |
| Volvo | 3175407 | SP4007.0092 | 257 |
| Volvo | 3175417 | SP4001.0180 | 252 |
| Volvo | 3175417 | SP4001.0200 | 253 |
| Volvo | 3175418 | SP4002.0101 | 252 |
| Volvo | 3175418 | SP4002.0121 | 253 |
| Volvo | 3175419 | SP4002.0102 | 252 |
| Volvo | 3175419 | SP4002.0122 | 253 |
| Volvo | 3175545 | SP4014.0101 | 249 |
| Volvo | 3175546 | SP4014.0102 | 249 |
| Volvo | 3175547 | SP4014.0041 | 250 |
| Volvo | 3175548 | SP4014.0042 | 250 |
| Volvo | 3175927 | SP4004.0411 | 256 |
| Volvo | 3175928 | SP4004.0412 | 256 |
| Volvo | 3175933 | SP4017.0171 | 257 |

| МАРКА | Оригинальный номер | Номер SIMPECO | Страница в каталоге |
|-------|--------------------|---------------|---------------------|
| Volvo | 3175934 | SP4017.0172 | 257 |
| Volvo | 3980869 | SP4011.0051 | 247 |
| Volvo | 3980870 | SP4011.0052 | 247 |
| Volvo | 3981762 | SP4004.0401 | 245 |
| Volvo | 3981764 | SP4004.0402 | 245 |
| Volvo | 3987252 | SP4018.0110 | 264 |
| Volvo | 7420842 | SP4023.0020 | 248 |
| Volvo | 8141003 | SP4007.0081 | 246 |
| Volvo | 8141004 | SP4007.0082 | 246 |
| Volvo | 8141236 | SP4017.0201 | 246 |
| Volvo | 8141237 | SP4017.0202 | 246 |
| Volvo | 8141289 | SP4011.0061 | 248 |
| Volvo | 8141290 | SP4011.0062 | 248 |
| Volvo | 8143393 | SP4017.0040 | 247 |
| Volvo | 8144107 | SP4004.0401 | 245 |
| Volvo | 8144108 | SP4004.0402 | 245 |
| Volvo | 8144454 | SP4001.0170 | 244 |
| Volvo | 8144455 | SP4009.0050 | 247 |
| Volvo | 8144482 | SP4009.0060 | 247 |
| Volvo | 8152722 | SP4003.0030 | 244 |
| Volvo | 8189195 | SP4004.0401 | 245 |
| Volvo | 8189196 | SP4004.0402 | 245 |
| Volvo | 8189300 | SP4004.0401 | 245 |
| Volvo | 8189301 | SP4004.0402 | 245 |
| Volvo | 8189329 | SP4001.0170 | 244 |
| Volvo | 8191220 | SP4017.0040 | 247 |
| Volvo | 20360507 | SP4009.0050 | 247 |
| Volvo | 20372226 | SP4014.0021 | 244 |
| Volvo | 20372227 | SP4014.0022 | 244 |
| Volvo | 20379175 | SP4012.0051 | 256 |
| Volvo | 20379176 | SP4012.0052 | 256 |
| Volvo | 20392544 | SP4004.0270 | 231 |
| Volvo | 20392544 | SP4004.0280 | 230 |
| Volvo | 20392599 | SP4004.0270 | 231 |
| Volvo | 20392599 | SP4004.0280 | 230 |
| Volvo | 20398385 | SP4011.0051 | 247 |
| Volvo | 20398386 | SP4011.0052 | 247 |
| Volvo | 20398707 | SP4002.0111 | 254 |
| Volvo | 20398708 | SP4002.0112 | 253 |
| Volvo | 20398709 | SP4001.0190 | 253 |
| Volvo | 20409818 | SP4010.0030 | 249 |
| Volvo | 20425625 | SP4001.0200 | 253 |
| Volvo | 20425626 | SP4002.0121 | 253 |
| Volvo | 20425627 | SP4002.0122 | 253 |
| Volvo | 20429679 | SP4001.0190 | 253 |
| Volvo | 20429680 | SP4002.0111 | 254 |
| Volvo | 20429681 | SP4002.0112 | 253 |
| Volvo | 20452847 | SP4011.0081 | 251 |
| Volvo | 20452848 | SP4011.0082 | 250 |

| МАРКА | Оригинальный номер | Номер SIMPECO | Страница в каталоге |
|-------|--------------------|---------------|---------------------|
| Volvo | 20452886 | SP4011.0071 | 250 |
| Volvo | 20452887 | SP4011.0072 | 250 |
| Volvo | 20453627 | SP4018.0121 | 251 |
| Volvo | 20453628 | SP4018.0122 | 251 |
| Volvo | 20453676 | SP4017.0051 | 254 |
| Volvo | 20453677 | SP4017.0052 | 254 |
| Volvo | 20453678 | SP4017.0051 | 254 |
| Volvo | 20453679 | SP4017.0052 | 254 |
| Volvo | 20453716 | SP4009.0070 | 249 |
| Volvo | 20453900 | SP4004.0420 | 248 |
| Volvo | 20456550 | SP4018.0190 | 255 |
| Volvo | 20456804 | SP4003.0040 | 254 |
| Volvo | 20456805 | SP4003.0051 | 255 |
| Volvo | 20456806 | SP4003.0052 | 254 |
| Volvo | 20467037 | SP4019.0021 | 255 |
| Volvo | 20467038 | SP4019.0022 | 255 |
| Volvo | 20499243 | SP4001.0190 | 253 |
| Volvo | 20507020 | SP4011.0121 | 251 |
| Volvo | 20507021 | SP4011.0122 | 251 |
| Volvo | 20507252 | SP4023.0010 | 249 |
| Volvo | 20514389 | SP4004.0290 | 230 |
| Volvo | 20516775 | SP4009.0070 | 249 |
| Volvo | 20516776 | SP4009.0070 | 249 |
| Volvo | 20529638 | SP4007.0091 | 258 |
| Volvo | 20529640 | SP4007.0092 | 257 |
| Volvo | 20529704 | SP4010.0030 | 249 |
| Volvo | 20529707 | SP4014.0041 | 250 |
| Volvo | 20529708 | SP4014.0042 | 250 |
| Volvo | 20529740 | SP4001.0180 | 252 |
| Volvo | 20529741 | SP4002.0101 | 252 |
| Volvo | 20529742 | SP4002.0102 | 252 |
| Volvo | 20529765 | SP4014.0030 | 246 |
| Volvo | 20534600 | SP4018.0121 | 251 |
| Volvo | 20534601 | SP4018.0122 | 251 |
| Volvo | 20711859 | SP4001.0190 | 253 |
| Volvo | 20711860 | SP4002.0111 | 254 |
| Volvo | 20711861 | SP4002.0112 | 253 |
| Volvo | 20721840 | SP4014.0090 | 231, 256 |
| Volvo | 20722652 | SP4004.0290 | 230 |
| Volvo | 20722654 | SP4004.0300 | 231 |
| Volvo | 20826227 | SP4011.0111 | 252 |
| Volvo | 20826231 | SP4011.0112 | 252 |
| Volvo | 20827042 | SP4018.0121 | 251 |
| Volvo | 20827044 | SP4018.0122 | 251 |
| Volvo | 20842821 | SP4023.0020 | 248 |
| Volvo | 20842848 | SP4023.0030 | 248 |
| Volvo | 20917957 | SP4018.0121 | 251 |
| Volvo | 20917958 | SP4018.0122 | 251 |
| Volvo | 20936759 | SP4004.0290 | 230 |

| МАРКА | Оригинальный номер | Номер SIMPECO | Страница в каталоге |
|-------|--------------------|---------------|---------------------|
| Volvo | 20936769 | SP4004.0300 | 231 |
| Volvo | 21078543 | SP4011.0141 | 260 |
| Volvo | 21094384 | SP4004.0390 | 263 |
| Volvo | 21094388 | SP4004.0390 | 263 |
| Volvo | 21094391 | SP4004.0380 | 263 |
| Volvo | 21094394 | SP4004.0370 | 263 |
| Volvo | 21094397 | SP4004.0380 | 263 |
| Volvo | 21094400 | SP4004.0370 | 263 |
| Volvo | 21094457 | SP4006.0090 | 264 |
| Volvo | 21190825 | SP4017.0010 | 258 |
| Volvo | 21316575 | SP4002.0161 | 262 |
| Volvo | 21358670 | SP4009.0070 | 249 |
| Volvo | 21359080 | SP4001.0200 | 253 |
| Volvo | 21359082 | SP4002.0121 | 253 |
| Volvo | 21359090 | SP4002.0122 | 253 |
| Volvo | 21412897 | SP4023.0030 | 248 |
| Volvo | 21425186 | SP4014.0110 | 255 |
| Volvo | 21430596 | SP4009.0070 | 249 |
| Volvo | 21445302 | SP4017.0020 | 258 |
| Volvo | 21445302 | SP4017.0030 | 258 |
| Volvo | 21448885 | SP4011.0101 | 261 |
| Volvo | 21451000 | SP4011.0041 | 261 |
| Volvo | 21451002 | SP4011.0042 | 260 |
| Volvo | 21478755 | SP4011.0032 | 259 |
| Volvo | 21478759 | SP4011.0031 | 259 |
| Volvo | 21492583 | SP4003.0061 | 262 |
| Volvo | 21495266 | SP4003.0061 | 262 |
| Volvo | 21495267 | SP4003.0060 | 261 |
| Volvo | 21495268 | SP4003.0062 | 261 |
| Volvo | 21828914 | SP4001.0190 | 253 |
| Volvo | 21829051 | SP4002.0111 | 254 |
| Volvo | 21829052 | SP4002.0112 | 253 |
| Volvo | 21874450 | SP4011.0151 | 265 |
| Volvo | 82051316 | SP4011.0032 | 259 |
| Volvo | 82052484 | SP4011.0041 | 261 |
| Volvo | 82053690 | SP4018.0101 | 260 |
| Volvo | 82056296 | SP4011.0031 | 259 |
| Volvo | 82056727 | SP4017.0010 | 258 |
| Volvo | 82056840 | SP4017.0020 | 258 |
| Volvo | 82056840 | SP4017.0030 | 258 |
| Volvo | 82056986 | SP4018.0102 | 260 |
| Volvo | 82056991 | SP4011.0042 | 260 |
| Volvo | 82062209 | SP4015.0031 | 259 |
| Volvo | 82063513 | SP4010.0020 | 259 |
| Volvo | 82065488 | SP4015.0031 | 259 |
| Volvo | 82065607 | SP4017.0020 | 258 |
| Volvo | 82065607 | SP4017.0030 | 258 |
| Volvo | 82065609 | SP4010.0050 | 258 |
| Volvo | 82074112 | SP4010.0050 | 258 |

| МАРКА | Оригинальный номер | Номер SIMPECO | Страница в каталоге |
|-------|--------------------|---------------|---------------------|
| Volvo | 82076158 | SP4011.0031 | 259 |
| Volvo | 82076266 | SP4011.0032 | 259 |
| Volvo | 82090255 | SP4010.0050 | 258 |
| Volvo | 82090257 | SP4010.0050 | 258 |
| Volvo | 82114502 | SP4011.0102 | 261 |
| Volvo | 82114504 | SP4011.0101 | 261 |
| Volvo | 82141971 | SP4008.0051 | 265 |
| Volvo | 82209788 | SP4018.0101 | 260 |
| Volvo | 82209849 | SP4018.0102 | 260 |
| Volvo | 82367098 | SP4018.0101 | 260 |
| Volvo | 82367957 | SP4018.0102 | 260 |
| Volvo | 82392945 | SP4012.0071 | 265 |
| Volvo | 82392946 | SP4012.0072 | 265 |
| Volvo | 82882862 | SP4011.0151 | 265 |
| Volvo | 82882864 | SP4011.0152 | 264 |
| Volvo | 20425418 | SP4011.0111 | 252 |
| Volvo | 20425419 | SP4011.0112 | 252 |
| Volvo | 20453690 | SP4014.0110 | 255 |
| Volvo | 20453930 | SP4011.0121 | 251 |
| Volvo | 20453931 | SP4011.0122 | 251 |
| Volvo | 20529682 | SP4017.0171 | 257 |
| Volvo | 20529684 | SP4017.0172 | 257 |
| Volvo | 20529705 | SP4014.0101 | 249 |
| Volvo | 20529706 | SP4014.0102 | 249 |
| Volvo | 20529740 | SP4001.0200 | 253 |
| Volvo | 20529741 | SP4002.0121 | 253 |
| Volvo | 20529742 | SP4002.0122 | 253 |
| Volvo | 20566233 | SP4014.0090 | 231, 256 |
| Volvo | 21078545 | SP4011.0142 | 260 |
| Volvo | 21094387 | SP4004.0440 | 231, 263 |
| Volvo | 21316576 | SP4001.0230 | 262 |
| Volvo | 21316577 | SP4002.0162 | 262 |
| Volvo | 21445754 | SP4010.0050 | 258 |
| Volvo | 21478751 | SP4011.0102 | 261 |
| Volvo | 21492585 | SP4003.0060 | 261 |
| Volvo | 21492588 | SP4003.0062 | 261 |
| Volvo | 21874457 | SP4011.0152 | 264 |
| Volvo | 3175929 | SP4017.0131 | 257 |
| Volvo | 3175930 | SP4017.0132 | 257 |
| Volvo | 8156556 | SP4006.0140 | 245 |
| Volvo | 82063911 | SP4015.0032 | 259 |
| Volvo | 82142373 | SP4008.0052 | 265 |

| МАРКА | Оригинальный номер | Номер SIMPECO | Страница в каталоге |
|---------------------|---------------------------|----------------------|----------------------------|
| Schmitz | 1071854 | SP4004.0073 | 269 |
| Schmitz | 1071854 | SP4004.0074 | 269 |
| Schmitz | 1071858 | SP4004.0075 | 270 |
| Schmitz | 1211057 | SP4004.0058 | 266 |
| Универсальное крыло | К-430 | SP4004.0058 | 266 |
| Универсальное крыло | К-430 1/3 | SP4004.0059 | 266 |
| Универсальное крыло | К-650 | SP4004.0027 | 267 |
| Универсальное крыло | К-670 | SP4004.0024 | 267 |
| Универсальное крыло | К-670 1/3 | SP4004.0026 | 268 |

| МАРКА | Оригинальный номер | Номер SIMPECO | Страница в каталоге |
|-------|--------------------|---------------|---------------------|
| DAF | 1425105 | SP4101.0582 | 271 |
| DAF | 1425109 | SP4101.0350 | 271 |
| DAF | 1425113 | SP4100.0120 | 271 |
| DAF | 1425114 | SP4100.0130 | 271 |
| DAF | 1610182 | SP4101.0572 | 271 |
| DAF | 1610184 | SP4101.0582 | 271 |
| DAF | 1610189 | SP4101.0592 | 271 |
| DAF | 1610190 | SP4101.0350 | 271 |
| DAF | 1644323 | SP4100.0212 | 272 |
| DAF | 1644325 | SP4100.0080 | 272 |
| DAF | 1644326 | SP4100.0070 | 272 |
| DAF | 1659248 | SP4100.0080 | 272 |
| DAF | 1659249 | SP4100.0070 | 272 |
| DAF | 1669573 | SP4101.0700 | 272 |
| DAF | 1684042 | SP4101.0710 | 272 |
| DAF | 1685325 | SP4100.0152 | 272 |
| DAF | 1685330 | SP4101.0180 | 271 |
| DAF | 1685331 | SP4101.0190 | 271 |
| DAF | 1689347 | SP4101.0220 | 271 |
| DAF | 1689348 | SP4101.0250 | 271 |
| DAF | 1736865 | SP4101.0482 | 272, 280, 283 |
| DAF | 1736879 | SP4101.0491 | 272, 280, 283 |
| DAF | 1736883 | SP4100.0250 | 273, 281, 283 |
| DAF | 1736884 | SP4100.0230 | 273, 281, 283 |
| DAF | 1736923 | SP4100.0062 | 273, 280, 283 |
| DAF | 1736924 | SP4100.0061 | 272, 280, 283 |
| DAF | 1737933 | SP4101.0370 | 272, 280, 283 |
| DAF | 1805714 | SP4101.0720 | 272, 280 |
| DAF | 1812862 | SP4101.0250 | 271 |
| DAF | 1812867 | SP4100.0151 | 272 |
| DAF | 1816912 | SP4101.0710 | 272 |
| DAF | 1817860 | SP4101.0220 | 271 |
| DAF | 1830562 | SP4100.0152 | 272 |
| DAF | 1644324 | SP4100.0211 | 271 |
| DAF | 1685324 | SP4100.0151 | 272 |
| IVECO | 504150527 | SP4101.0402 | 273 |
| IVECO | 504150539 | SP4101.0072 | 273 |
| IVECO | 504158975 | SP4100.0202 | 274 |
| IVECO | 504158977 | SP4100.0182 | 273 |
| IVECO | 504168236 | SP4101.0660 | 274 |
| IVECO | 504197878 | SP4101.0500 | 274 |
| IVECO | 504197879 | SP4101.0540 | 274 |
| IVECO | 504224428 | SP4101.0730 | 274 |
| IVECO | 504369910 | SP4101.0411 | 273 |
| IVECO | 504369961 | SP4101.0402 | 273 |
| IVECO | 504370048 | SP4101.0071 | 273 |
| IVECO | 504370055 | SP4101.0072 | 273 |
| IVECO | 5801334610 | SP4101.0402 | 273 |
| IVECO | 5801334614 | SP4101.0411 | 273 |

| МАРКА | Оригинальный номер | Номер SIMPECO | Страница в каталоге |
|-------|--------------------|---------------|---------------------|
| IVECO | 5801336285 | SP4101.0071 | 273 |
| IVECO | 5801336298 | SP4101.0072 | 273 |
| IVECO | 5801765315 | SP4101.0071 | 273 |
| IVECO | 5801765318 | SP4101.0072 | 273 |
| IVECO | 504150526 | SP4101.0411 | 273 |
| IVECO | 504150538 | SP4101.0071 | 273 |
| IVECO | 504158974 | SP4100.0201 | 274 |
| IVECO | 504158976 | SP4100.0181 | 273 |
| MAN | 81637306481 | SP4101.0112 | 274 |
| MAN | 81637306482 | SP4101.0111 | 274 |
| MAN | 81637306483 | SP4101.0112 | 274 |
| MAN | 81637306511 | SP4101.0082 | 275 |
| MAN | 81637306513 | SP4101.0432 | 275 |
| MAN | 81637306531 | SP4101.0032 | 276 |
| MAN | 81637306534 | SP4101.0022 | 276 |
| MAN | 81637306561 | SP4101.0382 | 277 |
| MAN | 81637306564 | SP4101.0382 | 277 |
| MAN | 81637306572 | SP4101.0240 | 275 |
| MAN | 81637306573 | SP4101.0560 | 277, 278 |
| MAN | 81637306656 | SP4101.0240 | 275 |
| MAN | 81637306660 | SP4101.0240 | 275 |
| MAN | 81637306733 | SP4101.0560 | 277, 278 |
| MAN | 81637306756 | SP4101.0391 | 276 |
| MAN | 81637306765 | SP4101.0382 | 277 |
| MAN | 81637306770 | SP4101.0382 | 277 |
| MAN | 81637310356 | SP4100.0090 | 276 |
| MAN | 81637320055 | SP4100.0032 | 275 |
| MAN | 81637320056 | SP4100.0012 | 275 |
| MAN | 81637320059 | SP4100.0031 | 275 |
| MAN | 81637320060 | SP4100.0032 | 275 |
| MAN | 81637320061 | SP4100.0011 | 275 |
| MAN | 81637320062 | SP4100.0012 | 275 |
| MAN | 81637320063 | SP4100.0031 | 275 |
| MAN | 81637320064 | SP4100.0032 | 275 |
| MAN | 81637320065 | SP4100.0011 | 275 |
| MAN | 81637320066 | SP4100.0012 | 275 |
| MAN | 81637320074 | SP4100.0042 | 276 |
| MAN | 81637320076 | SP4100.0052 | 276 |
| MAN | 81637336049 | SP4101.0262 | 275 |
| MAN | 81637336057 | SP4101.0270 | 275 |
| MAN | 81637336071 | SP4101.0160 | 276 |
| MAN | 81637336072 | SP4101.0132 | 276 |
| MAN | 81637306480 | SP4101.0111 | 274 |
| MAN | 81637306510 | SP4101.0081 | 275 |
| MAN | 81637306512 | SP4101.0421 | 274 |
| MAN | 81637306529 | SP4101.0031 | 276 |
| MAN | 81637306533 | SP4101.0021 | 275 |
| MAN | 81637306560 | SP4101.0391 | 276 |
| MAN | 81637320054 | SP4100.0031 | 275 |

| МАРКА | Оригинальный номер | Номер SIMPECO | Страница в каталоге |
|---------------|---------------------------|----------------------|----------------------------|
| MAN | 81637320057 | SP4100.0011 | 275 |
| MAN | 81637320073 | SP4100.0041 | 276 |
| MAN | 81637320075 | SP4100.0051 | 276 |
| MAN | 81637336073 | SP4101.0131 | 276 |
| Mercedes-Benz | 9438105116 | SP4101.0670 | 280 |
| Mercedes-Benz | 9438106016 | SP4101.0742 | 279 |
| Mercedes-Benz | 9438110107 | SP4100.0320 | 280 |
| Mercedes-Benz | 9438110207 | SP4100.0282 | 279 |
| Mercedes-Benz | 9438110407 | SP4100.0302 | 279 |
| Mercedes-Benz | 0008100379 | SP4101.0630 | 278 |
| Mercedes-Benz | 0008101579 | SP4101.0122 | 278 |
| Mercedes-Benz | 0008101679 | SP4101.0200 | 278 |
| Mercedes-Benz | 0008101879 | SP4101.0121 | 278 |
| Mercedes-Benz | 0008102079 | SP4101.0121 | 278 |
| Mercedes-Benz | 0008102179 | SP4101.0122 | 278 |
| Mercedes-Benz | 0008102479 | SP4101.0200 | 278 |
| Mercedes-Benz | 0008111307 | SP4100.0240 | 277 |
| Mercedes-Benz | 0008112007 | SP4100.0110 | 278 |
| Mercedes-Benz | 0018104414 | SP4100.0171 | 278 |
| Mercedes-Benz | 0018104514 | SP4100.0172 | 278 |
| Mercedes-Benz | 0018109116 | SP4101.0340 | 277 |
| Mercedes-Benz | 0018109216 | SP4101.0300 | 277 |
| Mercedes-Benz | 0018109714 | SP4100.0161 | 278 |
| Mercedes-Benz | 0018109814 | SP4100.0162 | 278 |
| Mercedes-Benz | 0018113433 | SP4101.0510 | 277 |
| Mercedes-Benz | 0018116033 | SP4101.0290 | 277 |
| Mercedes-Benz | 0018117333 | SP4101.0510 | 277 |
| Mercedes-Benz | 0018119933 | SP4101.0280 | 278 |
| Mercedes-Benz | 0028100816 | SP4101.0560 | 277, 278 |
| Mercedes-Benz | 0028103214 | SP4100.0291 | 279 |
| Mercedes-Benz | 0028103314 | SP4100.0292 | 279 |
| Mercedes-Benz | 0028110033 | SP4101.0320 | 278 |
| Mercedes-Benz | 0028110433 | SP4101.0310 | 277 |
| Mercedes-Benz | 0028113333 | SP4101.0771 | 279 |
| Mercedes-Benz | 0028113433 | SP4101.0762 | 279 |
| Mercedes-Benz | 0028113733 | SP4101.0441 | 279 |
| Mercedes-Benz | 0028113833 | SP4101.0452 | 279 |
| Mercedes-Benz | 9438105816 | SP4101.0751 | 279 |
| Mercedes-Benz | 9438110307 | SP4100.0311 | 279 |
| Mercedes-Benz | A0028103214 | SP4100.0291 | 279 |
| Mercedes-Benz | A0028103314 | SP4100.0292 | 279 |
| Mercedes-Benz | A9438105816 | SP4101.0751 | 279 |
| Mercedes-Benz | A9438106016 | SP4101.0742 | 279 |
| Mercedes-Benz | A9438110107 | SP4100.0320 | 280 |
| Mercedes-Benz | A9438110207 | SP4100.0282 | 279 |
| Mercedes-Benz | A9438110307 | SP4100.0311 | 279 |
| Mercedes-Benz | A9438110407 | SP4100.0302 | 279 |
| Mercedes-Benz | A0028103214 | SP4100.0291 | 279 |
| Mercedes-Benz | A0028103314 | SP4100.0292 | 279 |

| МАРКА | Оригинальный номер | Номер SIMPECO | Страница в каталоге |
|---------------|--------------------|---------------|---------------------|
| Mercedes-Benz | A9438105816 | SP4101.0751 | 279 |
| Mercedes-Benz | A9438106016 | SP4101.0742 | 279 |
| Mercedes-Benz | A9438110107 | SP4100.0320 | 280 |
| Mercedes-Benz | A9438110207 | SP4100.0282 | 279 |
| Mercedes-Benz | A9438110307 | SP4100.0311 | 279 |
| Mercedes-Benz | A9438110407 | SP4100.0302 | 279 |
| Renault | 5001856290 | SP4101.0720 | 272, 280 |
| Renault | 5010623057 | SP4100.0061 | 272, 280, 283 |
| Renault | 5010623058 | SP4100.0062 | 273, 280, 283 |
| Renault | 7420862779 | SP4100.0230 | 273, 281, 283 |
| Renault | 7420862795 | SP4101.0370 | 272, 280, 283 |
| Renault | 7420862800 | SP4100.0250 | 273, 281, 283 |
| Renault | 7420862810 | SP4101.0491 | 272, 280, 283 |
| Renault | 7420862815 | SP4101.0482 | 272, 280, 283 |
| Renault | 7420903714 | SP4100.0230 | 273, 281, 283 |
| Renault | 7420903736 | SP4100.0250 | 273, 281, 283 |
| Renault | 7420903746 | SP4101.0462 | 281 |
| Renault | 7420903880 | SP4100.0260 | 281 |
| Renault | 7420903881 | SP4100.0140 | 281 |
| Renault | 7420903883 | SP4100.0192 | 281 |
| Renault | 7420903887 | SP4100.0022 | 281 |
| Renault | 7420903745 | SP4101.0471 | 281 |
| Renault | 7420903882 | SP4100.0191 | 281 |
| Renault | 7420903885 | SP4100.0021 | 281 |
| Scania | 1346380 | SP4100.0270 | 282 |
| Scania | 1723518 | SP4101.0601 | 282 |
| Scania | 1723519 | SP4101.0052 | 282 |
| Scania | 1723519 | SP4101.0062 | 282 |
| Scania | 1732776 | SP4101.0170 | 282 |
| Scania | 1757155 | SP4101.0640 | 282 |
| Scania | 1765808 | SP4101.0092 | 282 |
| Scania | 1765985 | SP4101.0170 | 282 |
| Scania | 2425816 | SP4101.0052 | 282 |
| Scania | 1723518 | SP4101.0051 | 282 |
| Scania | 1723518 | SP4101.0061 | 282 |
| Scania | 1723518 | SP4101.0681 | 282 |
| Scania | 1765809 | SP4101.0091 | 282 |
| Scania | 2425815 | SP4101.0601 | 282 |
| Volvo | 3090739 | SP4101.0520 | 283 |
| Volvo | 3090765 | SP4101.0210 | 283 |
| Volvo | 3091257 | SP4101.0621 | 283 |
| Volvo | 3091756 | SP4101.0210 | 283 |
| Volvo | 3091757 | SP4101.0520 | 283 |
| Volvo | 3092854 | SP4101.0210 | 283 |
| Volvo | 3980924 | SP4101.0621 | 283 |
| Volvo | 3980925 | SP4101.0621 | 283 |
| Volvo | 3980926 | SP4101.0621 | 283 |
| Volvo | 3980927 | SP4101.0612 | 283 |
| Volvo | 3980932 | SP4101.0612 | 283 |

| МАРКА | Оригинальный номер | Номер SIMPECO | Страница в каталоге |
|-------|--------------------|---------------|---------------------|
| Volvo | 3980933 | SP4101.0612 | 283 |
| Volvo | 3980934 | SP4101.0621 | 283 |
| Volvo | 3980935 | SP4101.0612 | 283 |
| Volvo | 20567633 | SP4101.0041 | 284 |
| Volvo | 20567635 | SP4101.0042 | 284 |
| Volvo | 20567670 | SP4101.0041 | 284 |
| Volvo | 20567670 | SP4101.0042 | 284 |
| Volvo | 20567670 | SP4101.0150 | 284 |
| Volvo | 20589788 | SP4101.0150 | 284 |
| Volvo | 20589831 | SP4101.0102 | 283 |
| Volvo | 20746401 | SP4100.0100 | 284 |
| Volvo | 20746401 | SP4101.0041 | 284 |
| Volvo | 20746401 | SP4101.0042 | 284 |
| Volvo | 20841049 | SP4101.0042 | 284 |
| Volvo | 20841078 | SP4101.0102 | 283 |
| Volvo | 20936169 | SP4101.0041 | 284 |
| Volvo | 20936170 | SP4101.0042 | 284 |
| Volvo | 21070768 | SP4101.0102 | 283 |
| Volvo | 21203311 | SP4101.0520 | 283 |
| Volvo | 21203313 | SP4101.0690 | 284 |
| Volvo | 21320365 | SP4101.0230 | 284 |
| Volvo | 21320383 | SP4101.0041 | 284 |
| Volvo | 21320383 | SP4101.0042 | 284 |
| Volvo | 21320383 | SP4101.0150 | 284 |
| Volvo | 21320404 | SP4101.0150 | 284 |
| Volvo | 22286149 | SP4101.0041 | 284 |
| Volvo | 22286155 | SP4101.0042 | 284 |
| Volvo | 80858000 | SP4101.0042 | 284 |
| Volvo | 80859000 | SP4101.0041 | 284 |
| Volvo | 20360810 | SP4100.0100 | 284 |
| Volvo | 20360811 | SP4101.0102 | 283 |
| Volvo | 20455981 | SP4101.0042 | 284 |
| Volvo | 20455982 | SP4101.0041 | 284 |
| Volvo | 20455986 | SP4101.0150 | 284 |
| Volvo | 20708110 | SP4100.0061 | 272, 280, 283 |
| Volvo | 20708230 | SP4100.0062 | 273, 280, 283 |
| Volvo | 20716739 | SP4101.0330 | 284 |
| Volvo | 20716956 | SP4101.0530 | 284 |
| Volvo | 20854568 | SP4101.0520 | 283 |
| Volvo | 20854644 | SP4101.0690 | 284 |
| Volvo | 20862779 | SP4100.0230 | 273, 281, 283 |
| Volvo | 20862795 | SP4101.0370 | 272, 280, 283 |
| Volvo | 20862800 | SP4100.0250 | 273, 281, 283 |
| Volvo | 20862810 | SP4101.0491 | 272, 280, 283 |
| Volvo | 20862815 | SP4101.0482 | 272, 280, 283 |
| Volvo | 21058485 | SP4100.0331 | 284 |
| Volvo | 21059102 | SP4100.0332 | 284 |
| Volvo | 21070768 | SP4101.0230 | 284 |
| Volvo | 3090737 | SP4101.0210 | 283 |

ЗЕРКАЛА

ЛИСТ СООТВЕТСТВИЯ

| МАРКА | Оригинальный номер | Номер SIMPECO | Страница в каталоге |
|-------|--------------------|---------------|---------------------|
| Volvo | 3091256 | SP4101.0621 | 283 |
| Volvo | 3091259 | SP4101.0612 | 283 |
| Volvo | 3091750 | SP4100.0221 | 284 |
| Volvo | 3091751 | SP4100.0222 | 284 |

| Бренд аналога | Номер аналога | Номер СИМРЕСО | Страница в каталоге |
|---------------|---------------|---------------|---------------------|
| ANDAC | 0810 10244 | SP0501.0130 | 46 |
| ANDAC | 0810 10910 | SP0501.0140 | 39, 46 |
| ANDAC | 0810 10911 | SP0501.0160 | 61, 74 |
| ANDAC | 0810 10912 | SP0501.0210 | 63 |
| ANDAC | 0810 10239 | SP0501.0250 | 48 |
| ANDAC | K11 | SP0501.0270 | 40, 49, 64 |
| ANDAC | K57 | SP0501.0280 | 49, 64 |
| ANDAC | 0810 10237 | SP0501.0290 | 50 |
| ANDAC | 0810 10225 | SP0501.0350 | 51 |
| ANDAC | 0810 10913 | SP0501.0450 | 67 |
| ANDAC | 0810 10260 | SP0501.0460 | 52 |
| ANDAC | T130 | SP0501.0490 | 53, 68, 76 |
| ANDAC | 0810 10279 | SP0501.0510 | 68 |
| ANDAC | T3 | SP0501.0540 | 54, 69, 77 |
| ANDAC | 0810 10282 | SP0501.0550 | 70 |
| ANDAC | 0810 10276 | SP0501.0630 | 72 |
| ANDAC | 0810 10278 | SP0501.0650 | 72 |
| ANDAC | 0810 10305 | SP0501.0660 | 56 |
| ANDAC | 0810 10375 | SP0501.0670 | 56 |
| ANDAC | 0810 10934 | SP0501.0680 | 72 |
| ANDAC | 0810 10277 | SP0501.0940 | 78 |
| ANDAC | 0810 10259 | SP0501.0950 | 78 |
| ANDAC | 0810 10275 | SP0501.0960 | 73 |
| ANDAC | 0810 10210 | SP0501.0970 | 57 |
| ANDAC | 0810 10108 | SP0501.0980 | 57 |
| ANDAC | 0810 10115 | SP0501.0990 | 57 |
| ANDAC | 0810 10242 | SP0501.1000 | 42 |
| ANDAC | 0810 10150 | SP0501.1010 | 42 |
| ANDAC | 0810 10285 | SP0501.1020 | 42 |
| ANDAC | 0810 10113 | SP0501.1030 | 43 |
| ANDAC | 0810 30113 | SP0502.0010 | 83, 86, 90, 97 |
| ANDAC | C15 | SP0502.0020 | 83 |
| ANDAC | 0810 30101 | SP0502.0030 | 86, 91, 97 |
| ANDAC | 0810 30910 | SP0502.0040 | 91, 97 |
| ANDAC | 0810 30909 | SP0502.0050 | 83, 86, 91, 98 |
| ANDAC | 0810 30112 | SP0502.0060 | 84, 87, 92, 98 |
| ANDAC | 0810 30932 | SP0502.0070 | 87, 92, 98 |
| ANDAC | 0810 30132 | SP0502.0080 | 79, 92, 99 |
| ANDAC | 0810 30196 | SP0502.0090 | 79 |
| ANDAC | 0810 30109 | SP0502.0100 | 87, 93, 99 |
| ANDAC | 0810 30102 | SP0502.0110 | 84 |
| ANDAC | 0810 30911 | SP0502.0120 | 84 |
| ANDAC | 0810 30201 | SP0502.0130 | 79, 80, 88 |
| ANDAC | 0810 30248 | SP0502.0140 | 80 |
| ANDAC | 0810 30243 | SP0502.0150 | 81 |
| ANDAC | 0810 30936 | SP0502.0160 | 88, 93, 99 |
| ANDAC | 0810 30129 | SP0502.0170 | 93, 100 |
| ANDAC | 0810 30197 | SP0502.0180 | 80 |
| ANDAC | 0810 30211 | SP0502.0190 | 81, 88, 94, 100 |

| Бренд аналога | Номер аналога | Номер СИМРЕСО | Страница в каталоге |
|---------------|---------------|---------------|---------------------|
| ANDAC | 0810 30257 | SP0502.0200 | 82 |
| ANDAC | 0810 30154 | SP0502.0210 | 81, 89, 94, 100 |
| ANDAC | 0810 30916 | SP0502.0220 | 89, 94, 101 |
| ANDAC | 0810 30173 | SP0502.0240 | 89, 95, 101 |
| ANDAC | 0810 30918 | SP0502.0250 | 95, 101 |
| ANDAC | 0810 30935 | SP0502.0260 | 95, 102 |
| ANDAC | 0810 30963 | SP0502.0270 | 82 |
| ANDAC | 0810 30135 | SP0502.0530 | 90, 96, 102 |
| ANDAC | 0810 30156 | SP0502.0550 | 96, 102 |
| ANDAC | 0810 30950 | SP0502.0560 | 82 |
| ANDAC | 0810 30938 | SP0502.0570 | 85 |
| ANDAC | 0810 30914 | SP0502.0580 | 85 |
| ANDAC | 0810 30159 | SP0502.0590 | 85 |
| ANDAC | 0810 20238 | SP0503.0010 | 121 |
| ANDAC | 0810 20229 | SP0503.0020 | 117, 121, 126 |
| ANDAC | 0810 20241 | SP0503.0030 | 121 |
| ANDAC | 0810 20212 | SP0503.0040 | 115, 117, 122, 126 |
| ANDAC | 0810 20246 | SP0503.0050 | 117 |
| ANDAC | 0810 20239 | SP0503.0060 | 122 |
| ANDAC | 0810 20214 | SP0503.0070 | 115, 118, 122, 126 |
| ANDAC | 0810 20143 | SP0503.0090 | 123 |
| ANDAC | 0810 20898 | SP0503.0120 | 127 |
| ANDAC | 0810 20948 | SP0503.0130 | 127 |
| ANDAC | 0810 20341 | SP0503.0140 | 119, 124, 128 |
| ANDAC | 0810 20230 | SP0503.0150 | 115 |
| ANDAC | 0810 20244 | SP0503.0160 | 116 |
| ANDAC | 0810 20154 | SP0503.0170 | 128 |
| ANDAC | 0810 20216 | SP0503.0180 | 124 |
| ANDAC | 0810 20149 | SP0503.0190 | 124 |
| ANDAC | 0810 20930 | SP0503.0200 | 125 |
| ANDAC | 0810 20156 | SP0503.0210 | 128 |
| ANDAC | 0810 20235 | SP0503.0220 | 129 |
| ANDAC | 0810 20153 | SP0503.0230 | 129 |
| ANDAC | 0810 20217 | SP0503.0240 | 125 |
| ANDAC | 0810 20381 | SP0503.0570 | 125 |
| ANDAC | 0810 20145 | SP0503.0580 | 119 |
| ANDAC | 0810 20150 | SP0503.0590 | 119 |
| ANDAC | 0810 20248 | SP0503.0600 | 133 |
| ANDAC | 0810 20263 | SP0503.0610 | 133 |
| ANDAC | 0810 20224 | SP0503.0620 | 129 |
| ANDAC | 0810 20158 | SP0503.0630 | 130 |
| ANDAC | 0810 20234 | SP0503.0640 | 130 |
| ANDAC | 0810 20219 | SP0503.0650 | 130 |
| ANDAC | 0810 20237 | SP0503.0660 | 131 |
| ANDAC | 0810 20262 | SP0503.0670 | 116 |
| ANDAC | 0810 20247 | SP0503.0680 | 120 |
| ANDAC | 0810 20141 | SP0503.0690 | 120 |
| ANDAC | 0810 20147 | SP0503.0700 | 120 |
| ANDAC | 0810 20243 | SP0503.0710 | 131 |

| Бренд аналога | Номер аналога | Номер СИМРЕСО | Страница в каталоге |
|---------------|---------------|---------------|---------------------|
| ANDAC | 0810 20186 | SP0503.0720 | 132 |
| ANDAC | 0810 20187 | SP0503.0730 | 132 |
| ANDAC | 0810 70102 | SP0504.0010 | 104, 108 |
| ANDAC | 0810 70101 | SP0504.0020 | 105, 108 |
| ANDAC | 0810 70115 | SP0504.0030 | 105, 108 |
| ANDAC | 0810 70120 | SP0504.0040 | 105, 109 |
| ANDAC | 0810 70106 | SP0504.0050 | 106, 109 |
| ANDAC | 0810 70908 | SP0504.0070 | 106, 109 |
| ANDAC | 0810 70113 | SP0504.0080 | 106, 110 |
| ANDAC | 0810 70103 | SP0504.0090 | 107, 110 |
| ANDAC | 0810 70105 | SP0504.0460 | 107, 110 |
| ANDAC | 0810 40133 | SP0506.0010 | 114 |
| ANDAC | 0810 40113 | SP0506.0020 | 114 |
| ANDAC | 0810 40901 | SP0506.0030 | 114 |
| ANDAC | 0810 40121 | SP0506.0450 | 134 |
| ANDAC | 0810 40122 | SP0506.0460 | 134 |
| ANDAC | 0810 40114 | SP0506.0470 | 135 |
| ANDAC | 0810 40145 | SP0506.0480 | 103 |
| ANDAC | 0810 40905 | SP0506.0490 | 103 |
| ANDAC | 0810 40134 | SP0506.0500 | 103 |
| ANDAC | 0810 40137 | SP0506.0510 | 104 |
| ANDAC | 0810 40157 | SP0507.0010 | 113 |
| ANDAC | 0810 50116 | SP0508.0010 | 135 |
| ANDAC | 0810 50901 | SP0508.0020 | 136 |
| ANDAC | 0810 50904 | SP0508.0030 | 136 |
| ANDAC | 0810 50108 | SP0508.0050 | 137 |
| ANDAC | 0810 50107 | SP0508.0060 | 137 |
| ANDAC | 0810 50105 | SP0508.0070 | 137 |
| ANDAC | 0810 50101 | SP0508.0410 | 138 |
| TTT | 13439 | SP0501.0010 | 58 |
| TTT | 13440 | SP0501.0020 | 58 |
| TTT | 13471 | SP0501.0030 | 43, 58, 73 |
| TTT | 13507 | SP0501.0040 | 39, 41, 44, 59 |
| TTT | 14820 | SP0501.0050 | 59 |
| TTT | 13508 | SP0501.0060 | 44, 59, 74 |
| TTT | 14657 | SP0501.0070 | 44, 60 |
| TTT | 13333 | SP0501.0080 | 45, 60 |
| TTT | 13472 | SP0501.0090 | 45, 60 |
| TTT | 16808 | SP0501.0100 | 45, 61 |
| TTT | 14750 | SP0501.0110 | 61, 74 |
| TTT | 14708 | SP0501.0120 | 46 |
| TTT | 14523 | SP0501.0130 | 46 |
| TTT | 14709 | SP0501.0140 | 39, 46 |
| TTT | 14739 | SP0501.0150 | 47 |
| TTT | 15715 | SP0501.0160 | 61, 74 |
| TTT | 14701 | SP0501.0170 | 39, 47, 62 |
| TTT | 16014 | SP0501.0180 | 47, 62, 75 |
| TTT | 14821 | SP0501.0190 | 62 |
| TTT | 16011 | SP0501.0200 | 63 |

| Бренд аналога | Номер аналога | Номер СИМРЕСО | Страница в каталоге |
|---------------|---------------|---------------|---------------------|
| ТТТ | 15733 | SP0501.0210 | 63 |
| ТТТ | 14920 | SP0501.0220 | 48, 63 |
| ТТТ | 15050 | SP0501.0230 | 48 |
| ТТТ | 15513 | SP0501.0240 | 64 |
| ТТТ | 14690 | SP0501.0250 | 48 |
| ТТТ | 13873 | SP0501.0260 | 49 |
| ТТТ | 14509 | SP0501.0270 | 40, 49, 64 |
| ТТТ | 16012 | SP0501.0280 | 49, 64 |
| ТТТ | 14563 | SP0501.0290 | 50 |
| ТТТ | 14888 | SP0501.0300 | 50, 65 |
| ТТТ | 14738 | SP0501.0310 | 50 |
| ТТТ | 17377 | SP0501.0320 | 65, 75 |
| ТТТ | 13433 | SP0501.0330 | 40, 51 |
| ТТТ | 14564 | SP0501.0340 | 65 |
| ТТТ | 13436 | SP0501.0350 | 51 |
| ТТТ | 14531 | SP0501.0360 | 40, 51 |
| ТТТ | 13441 | SP0501.0370 | 52 |
| ТТТ | 13503 | SP0501.0380 | 66, 75 |
| ТТТ | 15514 | SP0501.0390 | 66 |
| ТТТ | 15502 | SP0501.0400 | 66 |
| ТТТ | 13510 | SP0501.0410 | 67 |
| ТТТ | 13501 | SP0501.0420 | 41 |
| ТТТ | 16425 | SP0501.0430 | 67 |
| ТТТ | 15888 | SP0501.0440 | 76 |
| ТТТ | 14539 | SP0501.0450 | 67 |
| ТТТ | 14664 | SP0501.0460 | 52 |
| ТТТ | 15512 | SP0501.0470 | 52 |
| ТТТ | 14530 | SP0501.0480 | 41, 53 |
| ТТТ | 13505 | SP0501.0490 | 53, 68, 76 |
| ТТТ | 16237 | SP0501.0500 | 53, 68 |
| ТТТ | 15911 | SP0501.0510 | 68 |
| ТТТ | 13506 | SP0501.0520 | 54, 69, 76 |
| ТТТ | 16686 | SP0501.0530 | 54, 69, 77 |
| ТТТ | 14528 | SP0501.0540 | 54, 69, 77 |
| ТТТ | 16430 | SP0501.0550 | 70 |
| ТТТ | 14715 | SP0501.0560 | 70 |
| ТТТ | 15004 | SP0501.0570 | 70 |
| ТТТ | 13511 | SP0501.0580 | 71 |
| ТТТ | 16509 | SP0501.0590 | 71, 77 |
| ТТТ | 13504 | SP0501.0600 | 71 |
| ТТТ | 13512 | SP0501.0610 | 55 |
| ТТТ | 13502 | SP0501.0620 | 55 |
| ТТТ | 14900 | SP0501.0630 | 72 |
| ТТТ | 15494 | SP0501.0640 | 55 |
| ТТТ | 13470 | SP0501.0650 | 72 |
| ТТТ | 14751 | SP0501.0660 | 56 |
| ТТТ | 13513 | SP0501.0670 | 56 |
| ТТТ | 17141 | SP0501.0680 | 72 |
| ТТТ | 14755 | SP0501.0690 | 56 |

| Бренд аналога | Номер аналога | Номер СИМРЕСО | Страница в каталоге |
|---------------|---------------|---------------|---------------------|
| ТТТ | 16450 | SP0501.0940 | 78 |
| ТТТ | 16623 | SP0501.0950 | 78 |
| ТТТ | 15655 | SP0501.0960 | 73 |
| ТТТ | 13442 | SP0501.0970 | 57 |
| ТТТ | 15003 | SP0501.0980 | 57 |
| ТТТ | 14714 | SP0501.0990 | 57 |
| ТТТ | 15515 | SP0501.1000 | 42 |
| ТТТ | 13490 | SP0501.1010 | 42 |
| ТТТ | 15990 | SP0501.1020 | 42 |
| ТТТ | 13498 | SP0501.1030 | 43 |
| ТТТ | 14662 | SP0502.0010 | 83, 86, 90, 97 |
| ТТТ | 14756 | SP0502.0020 | 83 |
| ТТТ | 17269 | SP0502.0030 | 86, 91, 97 |
| ТТТ | 13482 | SP0502.0040 | 91, 97 |
| ТТТ | 14810 | SP0502.0050 | 83, 86, 91, 98 |
| ТТТ | 15500 | SP0502.0060 | 84, 87, 92, 98 |
| ТТТ | 14801 | SP0502.0070 | 87, 92, 98 |
| ТТТ | 13483 | SP0502.0080 | 79, 92, 99 |
| ТТТ | 17061 | SP0502.0090 | 79 |
| ТТТ | 13484 | SP0502.0100 | 87, 93, 99 |
| ТТТ | 17268 | SP0502.0110 | 84 |
| ТТТ | 13449 | SP0502.0120 | 84 |
| ТТТ | 17140 | SP0502.0130 | 79, 80, 88 |
| ТТТ | 19700 | SP0502.0140 | 80 |
| ТТТ | 19550 | SP0502.0150 | 81 |
| ТТТ | 17286 | SP0502.0160 | 88, 93, 99 |
| ТТТ | 14816 | SP0502.0170 | 93, 100 |
| ТТТ | 17366 | SP0502.0180 | 80 |
| ТТТ | 13485 | SP0502.0190 | 81, 88, 94, 100 |
| ТТТ | 19520 | SP0502.0200 | 82 |
| ТТТ | 15485 | SP0502.0210 | 81, 89, 94, 100 |
| ТТТ | 17276 | SP0502.0220 | 89, 94, 101 |
| ТТТ | 13458 | SP0502.0240 | 89, 95, 101 |
| ТТТ | 17250 | SP0502.0250 | 95, 101 |
| ТТТ | 17260 | SP0502.0260 | 95, 102 |
| ТТТ | 19874 | SP0502.0270 | 82 |
| ТТТ | 14804 | SP0502.0530 | 90, 96, 102 |
| ТТТ | 14960 | SP0502.0550 | 96, 102 |
| ТТТ | 19875 | SP0502.0560 | 82 |
| ТТТ | 17150 | SP0502.0570 | 85 |
| ТТТ | 14809 | SP0502.0580 | 85 |
| ТТТ | 15454 | SP0502.0590 | 85 |
| ТТТ | 15460 | SP0503.0010 | 121 |
| ТТТ | 14597 | SP0503.0020 | 117, 121, 126 |
| ТТТ | 15590 | SP0503.0030 | 121 |
| ТТТ | 14844 | SP0503.0040 | 115, 117, 122, 126 |
| ТТТ | 15405 | SP0503.0050 | 117 |
| ТТТ | 14930 | SP0503.0060 | 122 |
| ТТТ | 14850 | SP0503.0070 | 115, 118, 122, 126 |

| Бренд аналога | Номер аналога | Номер СИМРЕСО | Страница в каталоге |
|---------------|---------------|---------------|---------------------|
| ТТТ | 13460 | SP0503.0080 | 118, 123 |
| ТТТ | 16021 | SP0503.0090 | 123 |
| ТТТ | 15014 | SP0503.0100 | 118, 123 |
| ТТТ | 14890 | SP0503.0110 | 127 |
| ТТТ | 14760 | SP0503.0120 | 127 |
| ТТТ | 14835 | SP0503.0130 | 127 |
| ТТТ | 15490 | SP0503.0140 | 119, 124, 128 |
| ТТТ | 14613 | SP0503.0150 | 115 |
| ТТТ | 14606 | SP0503.0160 | 116 |
| ТТТ | 14871 | SP0503.0170 | 128 |
| ТТТ | 17211 | SP0503.0180 | 124 |
| ТТТ | 16022 | SP0503.0190 | 124 |
| ТТТ | 16995 | SP0503.0200 | 125 |
| ТТТ | 14828 | SP0503.0210 | 128 |
| ТТТ | 16985 | SP0503.0220 | 129 |
| ТТТ | 14872 | SP0503.0230 | 129 |
| ТТТ | 17230 | SP0503.0240 | 125 |
| ТТТ | 15840 | SP0503.0570 | 125 |
| ТТТ | 13461 | SP0503.0580 | 119 |
| ТТТ | 15031 | SP0503.0590 | 119 |
| ТТТ | 13519 | SP0503.0600 | 133 |
| ТТТ | 14583 | SP0503.0610 | 133 |
| ТТТ | 16078 | SP0503.0620 | 129 |
| ТТТ | 14829 | SP0503.0630 | 130 |
| ТТТ | 16999 | SP0503.0640 | 130 |
| ТТТ | 16041 | SP0503.0650 | 130 |
| ТТТ | 16984 | SP0503.0660 | 131 |
| ТТТ | 13446 | SP0503.0670 | 116 |
| ТТТ | 14779 | SP0503.0680 | 120 |
| ТТТ | 14646 | SP0503.0690 | 120 |
| ТТТ | 15467 | SP0503.0700 | 120 |
| ТТТ | 14770 | SP0503.0710 | 131 |
| ТТТ | 15457 | SP0503.0720 | 132 |
| ТТТ | 13457 | SP0503.0730 | 132 |
| ТТТ | 19312 | SP0504.0010 | 104, 108 |
| ТТТ | 19070 | SP0504.0020 | 105, 108 |
| ТТТ | 19031 | SP0504.0030 | 105, 108 |
| ТТТ | 19110 | SP0504.0040 | 105, 109 |
| ТТТ | 19080 | SP0504.0050 | 106, 109 |
| ТТТ | 19220 | SP0504.0070 | 106, 109 |
| ТТТ | 19040 | SP0504.0080 | 106, 110 |
| ТТТ | 19300 | SP0504.0090 | 107, 110 |
| ТТТ | 19330 | SP0504.0460 | 107, 110 |
| ТТТ | 18020 | SP0505.0010 | 111 |
| ТТТ | 18030 | SP0505.0020 | 111 |
| ТТТ | 18033 | SP0505.0030 | 111 |
| ТТТ | 18150 | SP0505.0040 | 112 |
| ТТТ | 18065 | SP0505.0050 | 112 |
| ТТТ | 18050 | SP0505.0060 | 112 |

| Бренд аналога | Номер аналога | Номер СИМРЕСО | Страница в каталоге |
|---------------|---------------|---------------|---------------------|
| ТТТ | 18013 | SP0505.0070 | 113 |
| ТТТ | 17428 | SP0506.0010 | 114 |
| ТТТ | 14899 | SP0506.0020 | 114 |
| ТТТ | 14922 | SP0506.0030 | 114 |
| ТТТ | 17399 | SP0506.0440 | 134 |
| ТТТ | 17308 | SP0506.0450 | 134 |
| ТТТ | 17309 | SP0506.0460 | 134 |
| ТТТ | 14980 | SP0506.0470 | 135 |
| ТТТ | 17297 | SP0506.0480 | 103 |
| ТТТ | 17317 | SP0506.0490 | 103 |
| ТТТ | 17277 | SP0506.0500 | 103 |
| ТТТ | 17316 | SP0506.0510 | 104 |
| ТТТ | 17730 | SP0507.0010 | 113 |
| ТТТ | 15084 | SP0508.0010 | 135 |
| ТТТ | 16981 | SP0508.0020 | 136 |
| ТТТ | 16982 | SP0508.0030 | 136 |
| ТТТ | 15079 | SP0508.0040 | 136 |
| ТТТ | 14832 | SP0508.0050 | 137 |
| ТТТ | 14831 | SP0508.0060 | 137 |
| ТТТ | 14840 | SP0508.0070 | 137 |
| ТТТ | 14999 | SP0508.0410 | 138 |



**| ГРУЗОВЫЕ
| ЗАПЧАСТИ**